

# DELABIE



GASTRONOMIE  
GROSSKÜCHE

## KONTAKTE

### HAUPTSITZ UND PRODUKTIONSSTÄTTE

18, rue du Maréchal Foch  
80130 Friville  
FRANKREICH

### DELABIE GmbH

Freie-Vogel-Straße 369  
44269 Dortmund  
DEUTSCHLAND

delabie.de

Unser Außendienst berät Sie gerne. Die Kontaktdaten für Ihre Region erhalten Sie von unserer Zentrale:

### ZENTRALE

Tel. +49 (0)231 496634-0  
Fax +49 (0)231 496634-13

### AUFTRAGSBEARBEITUNG

Tel. +49 (0)231 496634-10  
Fax +49 (0)231 496634-13  
auftrag@delabie.de

### PREISANFRAGEN UND ANGEBOTE

Tel. +49 (0)231 496634-11  
Fax +49 (0)231 496634-13  
angebot@delabie.de

### TECHNISCHE BERATUNG

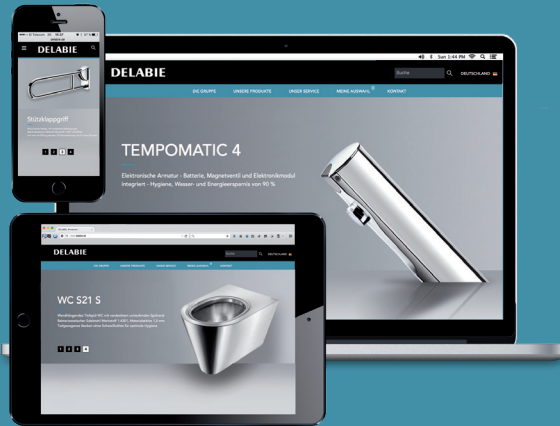
Tel. +49 (0)231 496634-14  
Fax +49 (0)231 496634-13  
kundenservice@delabie.de



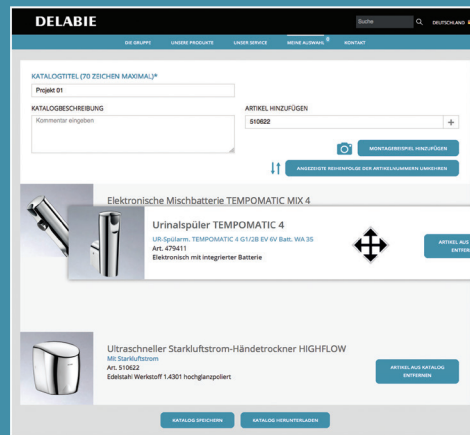
Zertifizierung  
ISO 9001:2015  
des Qualitätsmanagement-  
systems

### ACS Konformitätszertifikat

Alle Produkte von DELABIE in diesem Katalog entsprechen der CPDW-Richtlinie (Construction products in contact with drinking water), der novellierten Verordnung vom 29. Mai 1997 und dem Rundschreiben des französischen Gesundheitsministeriums DGS/SD7A2002 n°571 vom 25. November 2002.



## FÜR DIE NUTZUNG AUF TABLETS UND SMARTPHONES OPTIMIERT

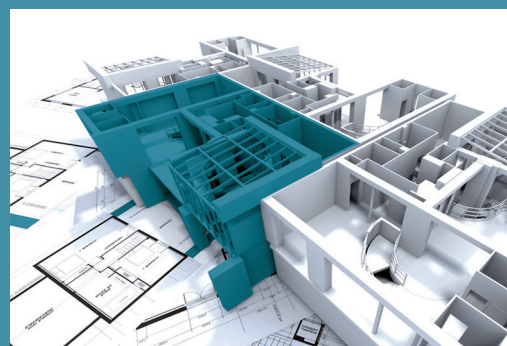


## ERSTELLUNG PERSÖNLICHER KATALOGE

Erstellen Sie Ihren persönlichen Katalog ausgehend von Ihrem Merktzettel.

Sie können ihn **personalisieren**, indem Sie ihn mit einem Namen und einer Beschreibung versehen, die Reihenfolge der Produkte ändern oder Fotos von Montagebeispielen hinzufügen.

Ihren persönlichen Katalog können Sie in 3 Formaten herunterladen: **PDF, Word und Excel**.

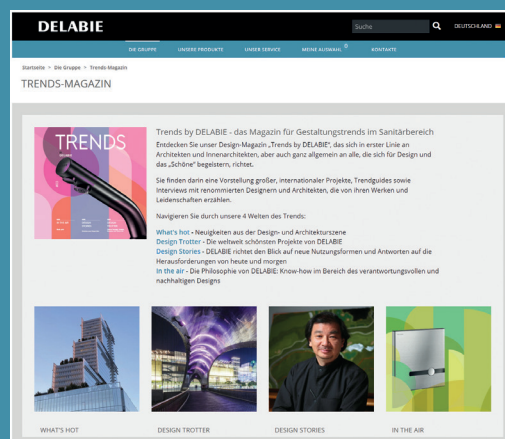


## BIM: DELABIE PRODUKT-HIGHLIGHTS VERFÜGBAR

Um den Anforderungen der BIM Technologie gerecht zu werden, wurden Modelle der DELABIE Produkt-Highlights erstellt.

Drei Formate, **REVIT, IFC und ARCHICAD**, können über das Produktdatenblatt oder die Rubrik Datashare heruntergeladen werden.

Die Liste der Artikel im BIM Format finden Sie unter **Unser Service - BIM Dateien**.



## TRENDS MAGAZIN: DIE RUBRIK DER DESIGNTRENDS

Navigieren Sie durch das Magazin „Trends by DELABIE“, das sich an alle, die sich für das „Schöne“ begeistern, richtet.

Entdecken Sie die 4 Welten des Trends mit Vorstellungen der größten, internationalen Projekte, Trendguides sowie Interviews mit renommierten Designern und Architekten, die von ihren Werken und Leidenschaften erzählen.

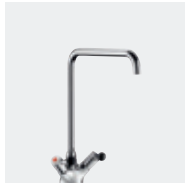


# DELABIE



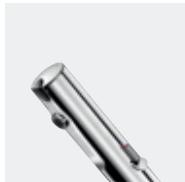
GESCHIRRSPÜLBRAUSE-GARNITUREN.....	4
GESCHIRRSPÜLBRAUSE-ZUBEHÖR.....	21

GESCHIRRSPÜLBRAUSE-  
GARNITUREN  
**3**



GROSSKÜCHEN-ARMATUREN - GROSSE WASSERLEISTUNG.....	24
GROSSKÜCHEN-ARMATUREN.....	32

GROSSKÜCHEN-  
ARMATUREN  
**23**



ELEKTRONISCHE ARMATUREN.....	48
ARMATUREN MIT KNIE- ODER FUSSBETÄTIGUNG.....	62
AUSLÄUFE.....	63

HANDKONTAKTFREIE  
ARMATUREN  
**47**



EDELSTAHL-AUSSTATTUNG.....	66
TRINKBRUNNEN/-ARMATUREN.....	70

SPEZIFISCHE  
PRODUKTE  
**65**



SERVICE-ARMATUREN.....	73
------------------------	----



GROSSKÜCHEN-ZUBEHÖR.....	78
SEIFENSPENDER.....	81
PAPIERHANDTUCHSPENDER UND ABFALLBEHÄLTER.....	83
THERMOSTAT-MISCHBATTERIEN.....	86
BODENABLÄUFE.....	87

ZUBEHÖR  
**77**



ERSATZTEILE.....	90
NORMEN.....	93
ARTIKELNUMMERN-INDEX.....	94

WARTUNG  
NORMEN  
INDEX  
**89**



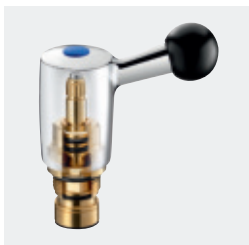
# Geschirrspülbrause-Garnituren mit Schlauch und Handbrause

GESCHIRRSPÜLBRAUSE-GARNITUREN  
**7**



GESCHIRRSPÜLBRAUSE-ZUBEHÖR  
**21**





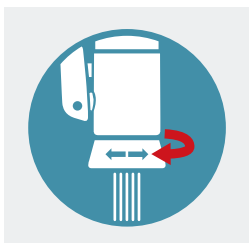
Long-Life-Oberteil mit ergonomischem Bediengriff



Volle Wasserleistung nach 1/4-Umdrehung



Handbrause - Regenstrahl



Handbrause - zentrierter Strahl



## SPEZIFISCHE KONZEPTION FÜR PROFESSIONELLE, INTENSIVE NUTZUNG

Die in Großküchen, Fisch- und Nahrungsmittel-industrie eingesetzten Geschirrspülbrausen müssen starken Beanspruchungen standhalten. Hier sind Produkte gefragt, die robust verarbeitet und in höchstem Maße zuverlässig sind.

Alle Geschirrspülbrause-Garnituren von DELABIE wurden speziell in Hinblick auf diese harten Einsatzbedingungen konzipiert. Sie sind funktional, bedienfreundlich und gewährleisten ein schnelles Befüllen sowie eine effiziente Reinigung.

### Hohe Beständigkeit und Langlebigkeit

Die Belastbarkeit der Geschirrspülbrause-Garnituren von DELABIE wird durch Leistungstests unter extremen Bedingungen sichergestellt. Durch ihre bedarfsgerechte Konzeption sind sie auch härtesten Anforderungen gewachsen, besonders in Spitzenzeiten, wenn die Küche unter Hochdruck steht.

### Long-Life-Oberteil

Die Long-Life-Oberteile mit integrierter Spindelabdichtung sind ein exklusives Qualitätsmerkmal von DELABIE. Sie wurden speziell für eine intensive Nutzung konzipiert und zeichnen sich durch ihren besonders langlebigen Mechanismus und ihre leichtgängige Bedienung aus (siehe Seite 24).

### Besonders robuste Ausläufe und Bediengriffe

Alle Geschirrspülbrause-Garnituren für intensive Nutzung verfügen über Ausläufe mit einem Gelenkstück aus Messing. Das unterscheidet sie von den meisten herkömmlichen Ausläufen und verleiht ihnen eine außergewöhnliche Robustheit.

Die Ausläufe von DELABIE haben eine Stärke von 1,25 mm und sind damit bestens gegen Stöße von Pfannen oder Töpfen gerüstet.

Um Stößen standzuhalten, sind alle Bediengriffe schlagfest ausgeführt.

### Hochleistungsschlauch

Der Schlauch der Geschirrspülbrause-Garnituren besteht aus PVC mit innerer Gewebeverstärkung. Dieses Material hält einem Betriebsdruck von 5 bar und Temperaturen bis 70 °C stand.

Er verfügt über eine schmutzabweisende Oberfläche, Edelstahl-Einfassungen, eine PVC-Verstärkung des Belastungsbereichs und eine Verdrehschutz-Verschraubung.

### Zuverlässigkeit

Die Mechanismen von DELABIE Armaturen sind besonders langlebig. Sie werden aus verkalkungsarmen und korrosionsbeständigen Materialien gefertigt.

Die heißwasserbeständigen Mechanismen sind optimal auf den Einsatz in Großküchen, wo Wassertemperaturen von bis zu 90 °C vorherrschen, vorbereitet.

### Nutzerkomfort

#### Ergonomische Bediengriffe

Die Griffausführung mit schwarzer Bakelitkugel ermöglicht eine besonders leichte Handhabung.

#### Funktionale Ausläufe

Die erhöhten Ausläufe sind schwenkbar, um das Hantieren mit großen Töpfen und das Befüllen zu erleichtern. Das erhöht die Bewegungsfreiheit auf der Arbeitsfläche.

### Schnelles Befüllen und effizientes Spülen

Bei Auslaufventilen ist ein schnelles Befüllen von Töpfen oder Spülwannen gefragt. Spezielle Flachtelleroberteile mit Schnellganggewinde liefern die volle Wasserleistung nach einer 1/4-Umdrehung. Je nach Armatur beträgt die Durchflussmenge bis zu 25 l/min bei 3 bar.

Bei den Handbrausen sind Stärke und Form des Strahls einstellbar: Regenstrahl zum Abspülen von Geschirr oder Lebensmitteln oder zentrierter Strahl zum Beseitigen von Lebensmittelresten.

### Maximale Hygiene

#### Handbrausekopf ohne Sieb

Die Handbrausen sind mit einem verkalkungsarmen Kopf ausgestattet (Düse ohne Sieb). So werden Rückstände von Wasser und Schmutzpartikeln und in der Folge Keimwachstum begrenzt.

Ein weiterer Vorteil der Düse von DELABIE ist ihre Oberfläche aus Hostaform® (kalkabweisendes Material), welche die Kalkanhaftung minimiert und die Leistungsfähigkeit des Strahls langfristig sicherstellt. Aufwendige Entkalkungsmaßnahmen werden auf ein Minimum reduziert.

#### Schlauch in Lebensmittelqualität

Alle Geschirrspülbrause-Garnituren sind mit einem Hochleistungsschlauch PN 10 in Lebensmittelqualität ausgestattet. Die Oberfläche des Schlauchs ist glatt und reinigungsfreundlich und begrenzt dadurch das Risiko für Bakterienwachstum. Er entspricht der Richtlinie 2007/19/CE über „Materialien [...] aus Kunststoff, die dazu bestimmt sind, mit Lebensmitteln in Berührung zu kommen“.

#### Steigrohr und Auslauf innen glatt

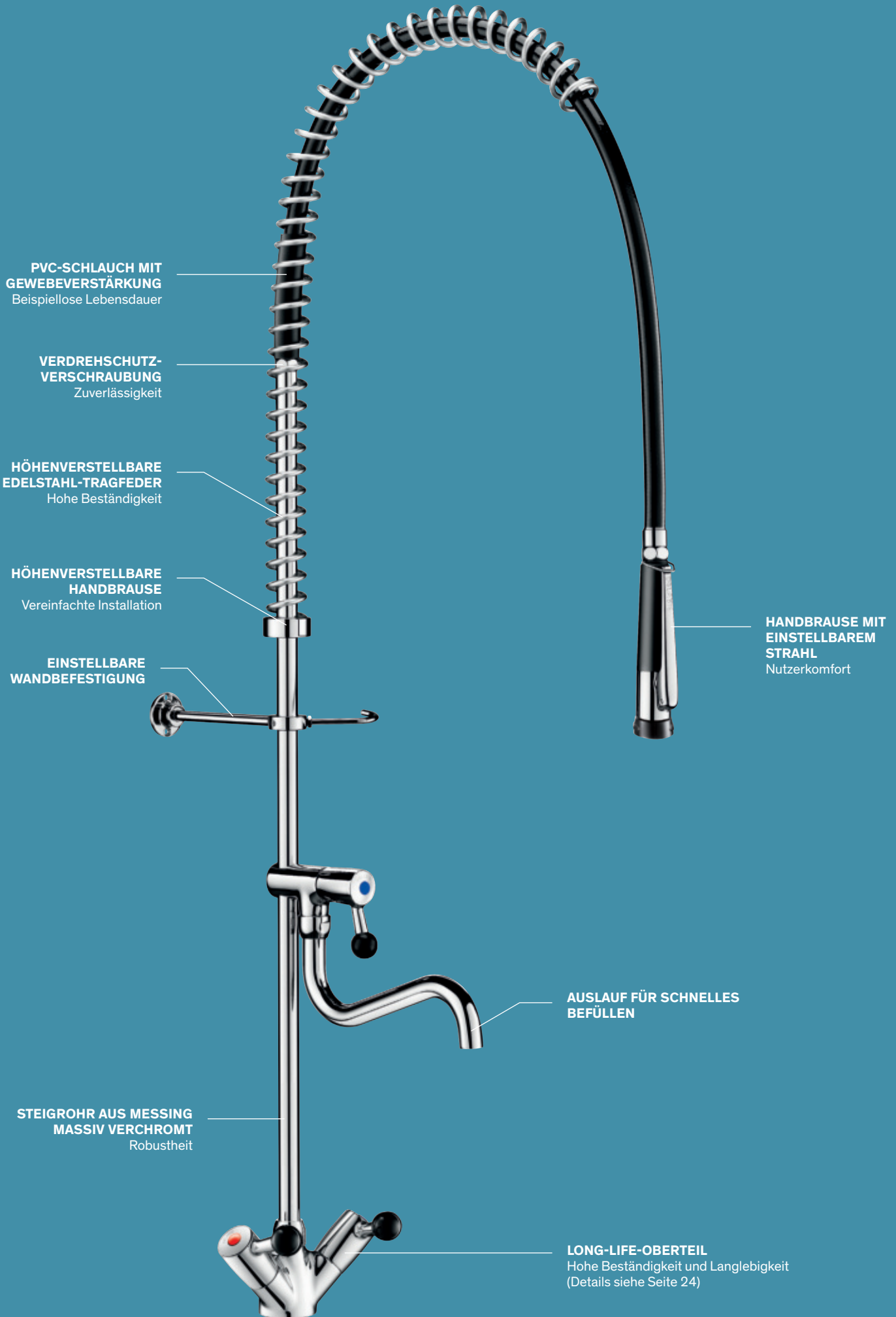
Die Innenseiten von Steigrohr und Auslauf sind glatt und frei von jeglichen Unebenheiten, um die Anhaftung und das Wachstum von Bakterien zu begrenzen.

## UND AUSSERDEM...

### Vereinfachte Wartung

Standardisierte Ersatzteile ermöglichen einen schnellen und einfachen Austausch durch die Wartungsfachkraft.

**10 Jahre Garantie** gegen jegliche Fabrikationsfehler.



**PVC-SCHLAUCH MIT GEWEBEVERSTÄRKUNG**  
Beispiellose Lebensdauer

**VERDREHSCHUTZ-VERSCHRAUBUNG**  
Zuverlässigkeit

**HÖHENVERSTELLBARE EDELSTAHL-TRAGFEDER**  
Hohe Beständigkeit

**HÖHENVERSTELLBARE HANDBRAUSE**  
Vereinfachte Installation

**EINSTELLBARE WANDBEFESTIGUNG**

**HANDBRAUSE MIT EINSTELLBAREM STRAHL**  
Nutzerkomfort

**AUSLAUF FÜR SCHNELLES BEFÜLLEN**

**STEIGROHR AUS MESSING MASSIV VERCHROMT**  
Robustheit

**LONG-LIFE-OBERTEIL**  
Hohe Beständigkeit und Langlebigkeit  
(Details siehe Seite 24)



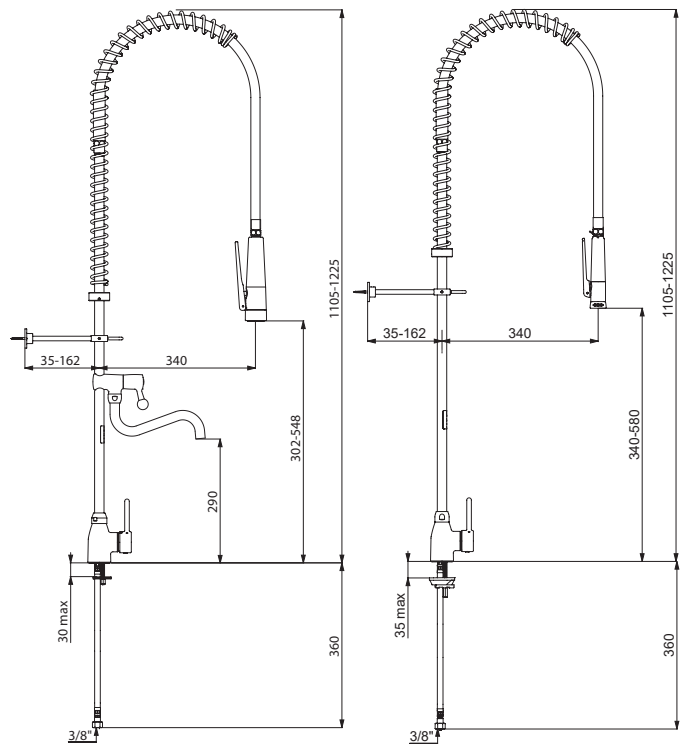


## Geschirrspülbrause-Garnitur für Einlochmontage

Mit Einhebelmischer und Auslaufrohr



- Geschirrspülbrause-Garnitur komplett mit Steigrohr 3/4" aus Messing
- Einhebelmischer mit Pin-Hebel für Einloch-Standmontage; mit flexiblen Schläuchen G 3/8 und Rückflussverhinderern
- Auslaufventil inklusive:
  - **Schwenkbares Auslaufrohr** L. 200
  - Volle Wasserleistung 16 l/min nach 1/4-Umdrehung
  - **Flachtelleroberteil mit verstärktem Mechanismus** und ergonomischem Bediengriff
- **Verkalkungsarme Handbrause schwarz G 1/2B mit einstellbarem Strahl**
- Panzerschlauch L. 0,95 m schwarz Lebensmittelqualität
- Einstellbare Wandbefestigung
- Edelstahl-Tragfeder
- 10 Jahre Garantie



5825

5626

*Neue Ausführungen 5825 und 5826: Voraussichtlich erhältlich ab 2. Halbjahr 2024 in Rücksprache mit unserem Vertriebsdienst.*

### Geschirrspülbrause-Garnitur für Einlochmontage mit Einhebelmischer

Handbrause mit Antikalk-Noppen (10 l/min)	
Mit Auslaufventil und schwenkbarem Auslaufrohr	<b>5825</b>
Ohne Auslaufventil	<b>5826</b>
Handbrause mit verkalkungsarmer Düse (9 l/min)	
Mit Auslaufventil und schwenkbarem Auslaufrohr	<b>5625</b>
Ohne Auslaufventil	<b>5626</b>

**Optional:** Handbrausen, Schlauch und Auslauf (siehe Seiten 78-79)



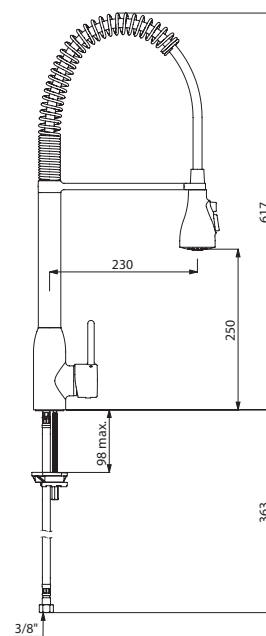


Niedrige Geschirrspülbrause-Garnitur mit Einhebelmischer 5526

**Niedrige Geschirrspülbrause-Garnitur mit Einhebelmischer**



- Geschirrspülbrause-Garnitur komplett mit Steigrohr und schwenkbarer Halterung
- Einloch-Einhebelmischer für Standmontage mit Pin-Hebel
- Mit flexiblen Anschlussschläuchen G 3/8
- **Verkalkungsarme Handbrause mit einstellbarem Strahl:** zentrierter Strahl, Regenstrahl, Duo-Strahl
- Panzerschlauch L. 0,50 m schwarz Lebensmittelqualität
- Edelstahl-Tragfeder
- 10 Jahre Garantie



5526

Niedrige Geschirrspülbrause-Garnitur mit Einhebelmischer	5526
--	------



Geschirrspülbrause-Garnitur für Einlochmontage mit Zweigriffmischer **5632** - Ausgussbecken/Waschtisch-Kombination Edelstahl bodenstehend **180140**  
Elektronische Mischbatterie **TEMPOMATIC MIX PRO 495253**

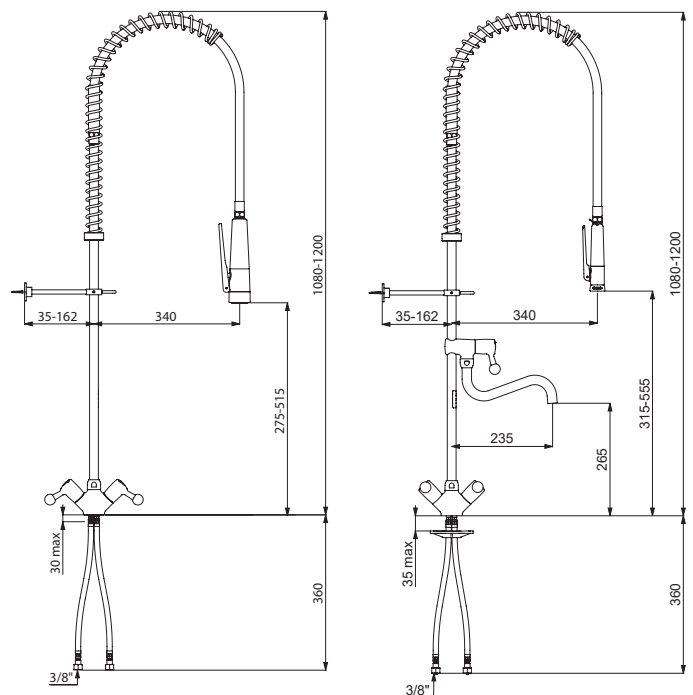


## Geschirrspülbrause-Garnitur für Einlochmontage

Mit Zweigriffmischer und Auslaufrohr



- Geschirrspülbrause-Garnitur komplett mit Steigrohr 3/4" aus Messing
- Zweigriffmischer für Einloch-Standmontage inklusive:
  - **Flachtelleroberteile mit verstärktem Mechanismus** und ergonomischen Bediengriffen
  - Flexible Schläuche G 3/8 und Rückflussverhinderer
  - Verstärkte Befestigung und Verdrehsicherung durch 2 Gewindebolzen und Langmuttern
- Auslaufventil inklusive:
  - **Schwenkbares Auslaufrohr** L. 200
  - Volle Wasserleistung 20 l/min nach 1/4-Umdrehung
  - **Flachtelleroberteil mit verstärktem Mechanismus** und ergonomischem Bediengriff
- **Verkalkungsarme Handbrause schwarz G 1/2B mit einstellbarem Strahl**
- Panzerschlauch L. 0,95 m schwarz Lebensmittelqualität
- Einstellbare Wandbefestigung
- Edelstahl-Tragfeder
- 10 Jahre Garantie



5830

5632

*Neue Ausführungen 5832 und 5830: Voraussichtlich erhältlich ab 2. Halbjahr 2024 in Rücksprache mit unserem Vertriebsinnendienst.*

### Geschirrspülbrause-Garnitur für Einlochmontage mit Zweigriffmischer

<b>Handbrause mit Antikalk-Noppen (10 l/min)</b>	
Mit Auslaufventil und schwenkbarem Auslaufrohr	<b>5832</b>
Ohne Auslaufventil	<b>5830</b>
<b>Handbrause mit verkalkungsarmer Düse (9 l/min)</b>	
Mit Auslaufventil und schwenkbarem Auslaufrohr	<b>5632</b>
Ohne Auslaufventil	<b>5630</b>

**Optional:** Handbrausen, Schlauch und Auslauf (siehe Seiten 78-79)

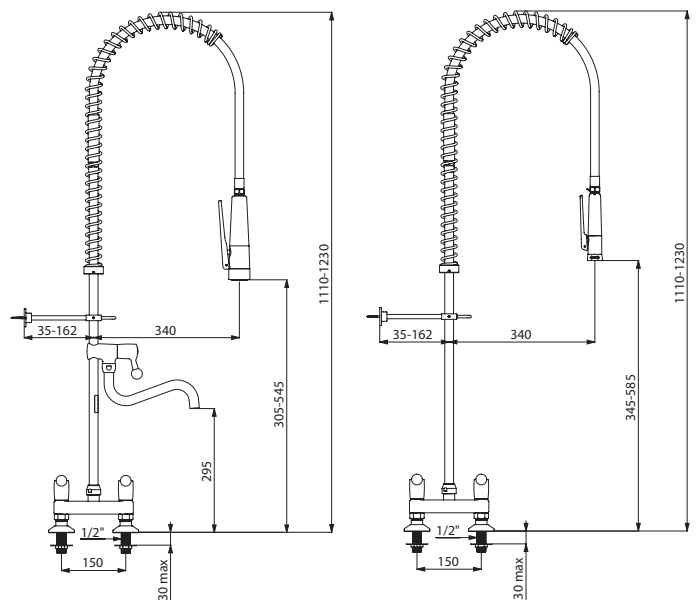
## Geschirrspülbrause-Garnitur für Zweilochmontage

Mit Zweigriffmischer und Auslaufrohr



- Geschirrspülbrause-Garnitur komplett mit Steigrohr 3/4" aus Messing
- Zweigriffmischer für Zweiloch-Standmontage mit Mittenabstand 150 mm inklusive:
  - **Flachtelleroberteile mit verstärktem Mechanismus** und ergonomischen Bediengriffen
  - Mittenstück mit Muttern und Gewindestutzen G 1/2B
- Auslaufventil inklusive:
  - **Schwenkbare Auslaufrohr L. 200**
  - Volle Wasserleistung 25 l/min nach 1/4-Umdrehung
  - **Flachtelleroberteil mit verstärktem Mechanismus** und ergonomischem Bediengriff
- **Verkalkungsarme Handbrause schwarz G 1/2B mit einstellbarem Strahl**
- Panzerschlauch L. 0,95 m schwarz Lebensmittelqualität
- Einstellbare Wandbefestigung
- Edelstahl-Tragfeder
- 10 Jahre Garantie

Diese Ausführungen ermöglichen eine Montage unmittelbar vor der Wand.



5833

5680

*Neue Ausführungen 5833 und 5880: Voraussichtlich erhältlich ab 2. Halbjahr 2024 in Rücksprache mit unserem Vertriebsinnendienst.*

### Geschirrspülbrause-Garnitur für Zweilochmontage mit Zweigriffmischer

Handbrause mit Antikalk-Noppen (10 l/min)	
Mit Auslaufventil und schwenkbarem Auslaufrohr	<b>5833</b>
Ohne Auslaufventil	<b>5880</b>
Handbrause mit verkalkungsarmer Düse (9 l/min)	
Mit Auslaufventil und schwenkbarem Auslaufrohr	<b>5633</b>
Ohne Auslaufventil	<b>5680</b>

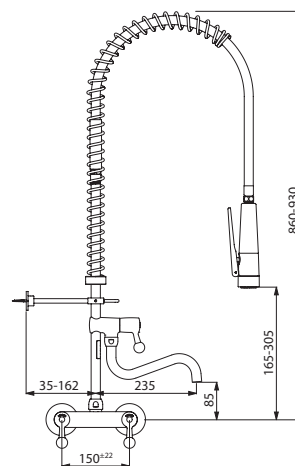
**Optional:** Handbrausen, Schlauch und Auslauf (siehe Seiten 78-79)

## Geschirrspülbrause-Garnitur für Wandmontage

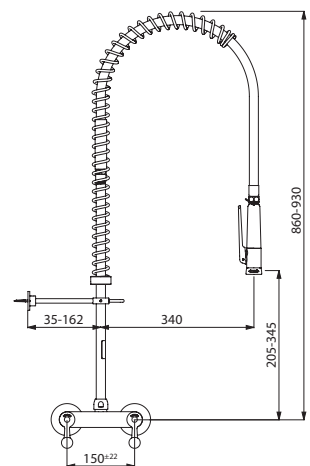
Mit Zweigriffmischer und Auslaufrohr



- Geschirrspülbrause-Garnitur komplett mit Steigrohr 3/4" aus Messing
- Zweigriffmischer für Wandmontage G 3/4 mit einstellbarem Mittenabstand inklusive:
  - **Flachtelleroberteile mit verstärktem Mechanismus** und ergonomischen Bediengriffen
  - S-Anschlüsse G 1/2B x G 3/4B (siehe Seite 79)
  - Rückflussverhinderer im Zweigriffmischer integriert
- Auslaufventil inklusive:
  - **Schwenkbares Auslaufrohr** L. 200
  - Volle Wasserleistung 25 l/min nach 1/4-Umdrehung
  - **Flachtelleroberteil mit verstärktem Mechanismus** und ergonomischem Bediengriff
- **Verkalkungsarme Handbrause schwarz G 1/2B mit einstellbarem Strahl**
- Panzerschlauch L. 0,95 m schwarz Lebensmittelqualität
- Einstellbare Wandbefestigung
- Edelstahl-Tragfeder
- 10 Jahre Garantie



5834



5636

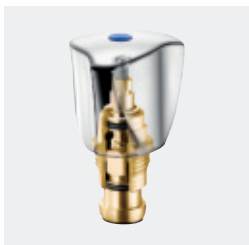
*Neue Ausführungen 5834 und 5836: Voraussichtlich erhältlich ab 2. Halbjahr 2024 in Rücksprache mit unserem Vertriebsinnendienst.*

### Geschirrspülbrause-Garnitur für Wandmontage mit Zweigriffmischer

<b>Handbrause mit Antikalk-Noppen (10 l/min)</b>	
Mit Auslaufventil und schwenkbarem Auslaufrohr	<b>5834</b>
Ohne Auslaufventil	<b>5836</b>
<b>Handbrause mit verkalkungsarmer Düse (9 l/min)</b>	
Mit Auslaufventil und schwenkbarem Auslaufrohr	<b>5634</b>
Ohne Auslaufventil	<b>5636</b>

**Optional:** Handbrausen, Schlauch und Auslauf (siehe Seiten 78-79)

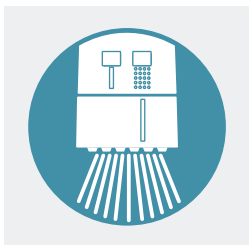
## SPEZIFISCHE KONZEPTION FÜR PROFESSIONELLE NUTZUNG



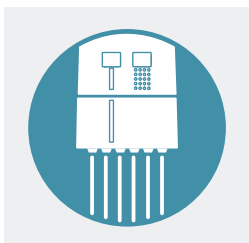
Oberteil mit integrierter Spindelabdichtung und Dreikantgriff



Volle Wasserleistung nach 1/2-Umdrehung



Handbrause - Regenstrahl



Handbrause - zentrierter Strahl



### Hohe Beständigkeit und Langlebigkeit

Alle Geschirrspülbrause-Garnituren von DELABIE werden Leistungstests unter extremen Bedingungen unterzogen. So ist sichergestellt, dass sie den hohen Anforderungen des Küchenalltags gewachsen sind.

### Oberteile mit integrierter Spindelabdichtung

Die Oberteile mit integrierter Spindelabdichtung sind ein exklusives Qualitätsmerkmal von DELABIE. Sie wurden für die professionelle Nutzung konzipiert und zeichnen sich durch ihren **besonders langlebigen Mechanismus** und ihre **leichtgängige Betätigung** aus: Selbst nach **200.000 Nutzungen** zeigen sie keinerlei Verschleißerscheinungen (siehe Seite 34).

### Robuster Auslauf

Alle Geschirrspülbrause-Garnituren für professionelle Nutzung verfügen über Ausläufe mit einer verstärkten Befestigung am Sockel. Halt und Führung des Auslaufs sind dadurch optimal.

Die ausziehbaren Ausläufe von DELABIE sind robust und damit bestens gegen Stöße von Pfannen oder Töpfen gerüstet.

### Hochleistungsschlauch

Der Schlauch der Geschirrspülbrause-Garnituren besteht aus PVC mit innerer Gewebeerstärkung. Dieses Material **hält einem Betriebsdruck von 5 bar und Temperaturen bis 70 °C stand**. Er verfügt über eine schmutzabweisende Oberfläche, Edelstahl-Einfassungen, eine **PVC-Verstärkung** des Belastungsbereichs und eine Verdrehschutz-Verschraubung.

### Zuverlässigkeit

Die **Mechanismen** von DELABIE Armaturen sind besonders **langlebig**. Sie werden aus **verkalkungsarmen** und **korrosionsbeständigen** Materialien gefertigt.

Die heißwasserbeständigen Mechanismen sind optimal auf den Einsatz in Großküchen, wo Wassertemperaturen von bis zu 90 °C vorherrschen, vorbereitet.

### Nutzerkomfort

Durch den **ausziehbaren Schwenkauslauf** wird das Hantieren mit großen Töpfen und das Befüllen erleichtert. Das erhöht die Bewegungsfreiheit auf der Arbeitsfläche.

### Schnelles Befüllen und effizientes Spülen

Bei Auslaufventilen ist ein schnelles Befüllen von Töpfen oder Spülwannen gefragt. Je nach Armatur beträgt die Durchflussmenge bis zu 25 l/min bei 3 bar. Bei den Handbrausen sind Stärke und Form des Strahls einstellbar: **Regenstrahl** zum Abspülen von Geschirr oder Lebensmitteln oder **zentrierter Strahl** zum Beseitigen von Lebensmittelresten.

### Maximale Hygiene

#### Handbrausekopf ohne Sieb

Die Handbrausen sind mit einem **verkalkungsarmen Kopf** ausgestattet (Düse ohne Sieb). So werden Rückstände von Wasser und Schmutzpartikeln und in der Folge Keimwachstum begrenzt.

Ein weiterer Vorteil der Düse von DELABIE ist ihre Oberfläche aus Hostaform® (kalkabweisendes Material), welche die Kalkanhaftung minimiert und die Leistungsfähigkeit des Strahls langfristig sicherstellt. Aufwendige Entkalkungsmaßnahmen werden auf ein Minimum reduziert.

#### Schlauch in Lebensmittelqualität

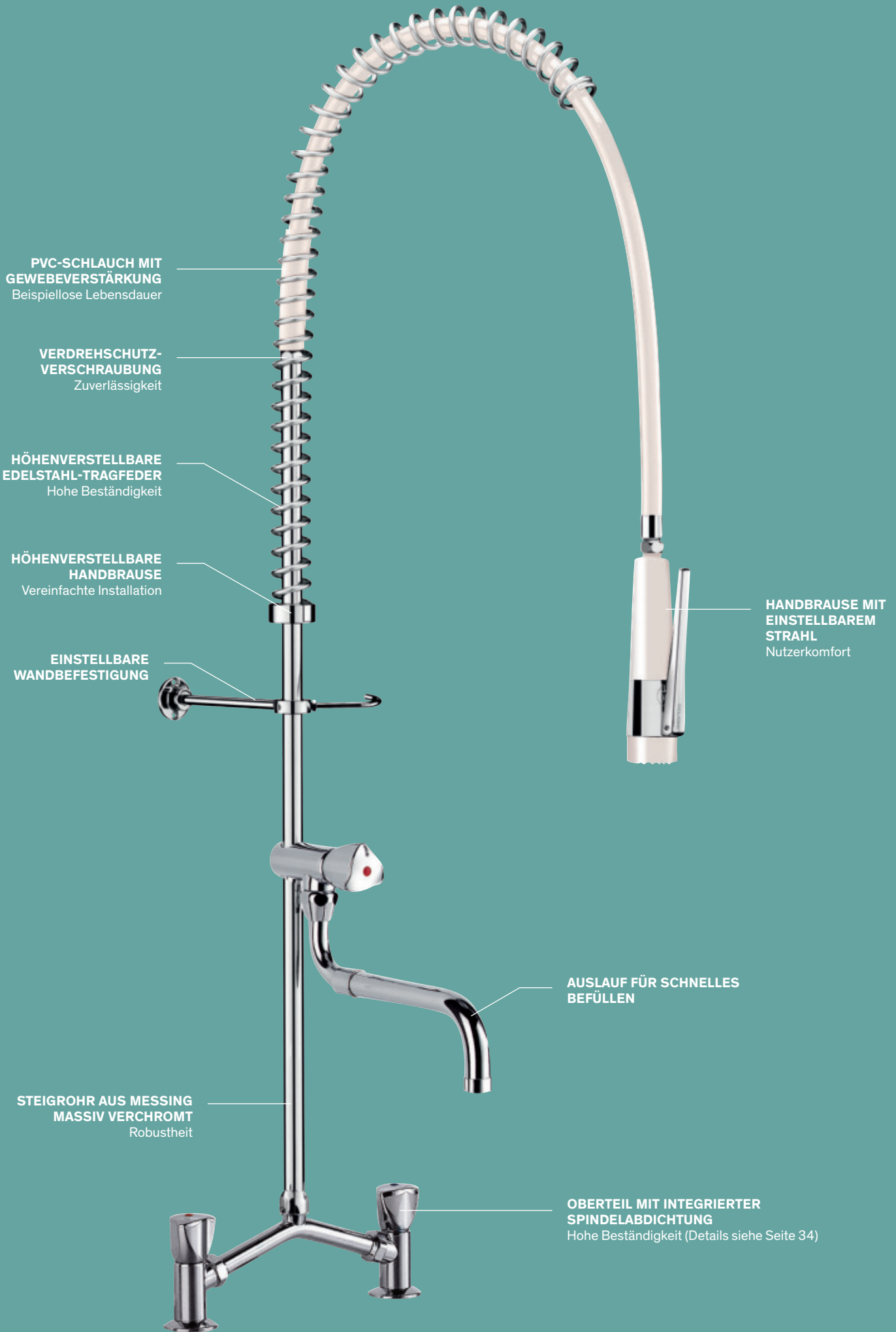
Alle Geschirrspülbrause-Garnituren sind mit einem Hochleistungsschlauch PN 10 in Lebensmittelqualität ausgestattet. Die Oberfläche des Schlauchs ist glatt und reinigungsfreundlich und begrenzt dadurch das Risiko für Bakterienwachstum. Er entspricht der Richtlinie 2007/19/CE über „Materialien [...] aus Kunststoff, die dazu bestimmt sind, mit Lebensmitteln in Berührung zu kommen“.

## UND AUSSERDEM...

### Vereinfachte Wartung

Standardisierte Ersatzteile ermöglichen einen schnellen und einfachen Austausch durch die Wartungsfachkraft.

**10 Jahre Garantie** gegen jegliche Fabrikationsfehler.



**PVC-SCHLAUCH MIT  
GEWEBEVERSTÄRKUNG**  
Beispiellose Lebensdauer

**VERDREHSCHUTZ-  
VERSCHRAUBUNG**  
Zuverlässigkeit

**HÖHENVERSTELLBARE  
EDELSTAHL-TRAGFEDER**  
Hohe Beständigkeit

**HÖHENVERSTELLBARE  
HANDBRAUSE**  
Vereinfachte Installation

**EINSTELLBARE  
WANDBEFESTIGUNG**

**HANDBRAUSE MIT  
EINSTELLBAREM  
STRAHL**  
Nutzerkomfort

**AUSLAUF FÜR SCHNELLES  
BEFÜLLEN**

**STEIGROHR AUS MESSING  
MASSIV VERCHROMT**  
Robustheit

**OBERTeil MIT INTEGRIERTER  
SPINDELABDICHTUNG**  
Hohe Beständigkeit (Details siehe Seite 34)





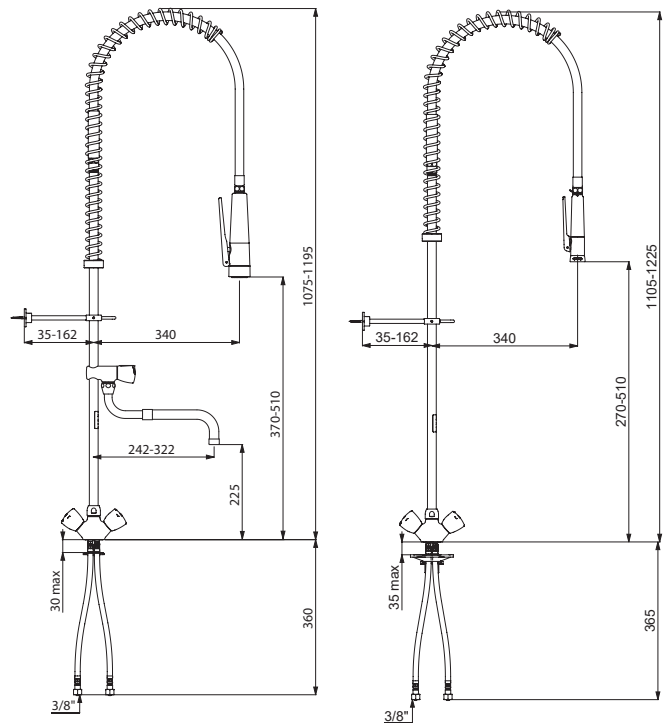
Geschirrspülbrause-Garnitur für Einlochmontage mit Zweigriffmischer **G6632**

## Geschirrspülbrause-Garnitur für Einlochmontage

Mit Zweigriffmischer und ausziehbarem Auslauf



- Geschirrspülbrause-Garnitur komplett mit Steigrohr 3/4" aus Messing
- Zweigriffmischer für Einloch-Standmontage inklusive:
  - Flachtelleroberteile mit Dreikantgriff
  - Flexible Schläuche G 3/8 und Rückflussverhinderer
  - Verstärkte Befestigung und Verdrehsicherung durch 2 Gewindebolzen und Langmuttern
- Auslaufventil inklusive:
  - **Schwenkauslauf ausziehbar** L. 200-290 mit Durchflussmenge 20 l/min
  - Flachtelleroberteil mit Dreikantgriff
- **Verkalkungsarme Handbrause weiß G 1/2B mit einstellbarem Strahl**
- Panzerschlauch L. 0,95 m weiß Lebensmittelqualität
- Einstellbare Wandbefestigung
- Edelstahl-Tragfeder
- 10 Jahre Garantie



G6932

G6633

*Neue Ausführungen G6932 und G6933: Voraussichtlich erhältlich ab 2. Halbjahr 2024 in Rücksprache mit unserem Vertriebsdienst.*

### Geschirrspülbrause-Garnitur für Einlochmontage mit Zweigriffmischer

<b>Handbrause mit Antikalk-Noppen (10 l/min)</b>	
Mit Auslaufventil und Schwenkauslauf ausziehbar	<b>G6932</b>
Ohne Auslaufventil	<b>G6933</b>
<b>Handbrause mit verkalkungsarmer Düse (9 l/min)</b>	
Mit Auslaufventil und Schwenkauslauf ausziehbar	<b>G6632</b>
Ohne Auslaufventil	<b>G6633</b>

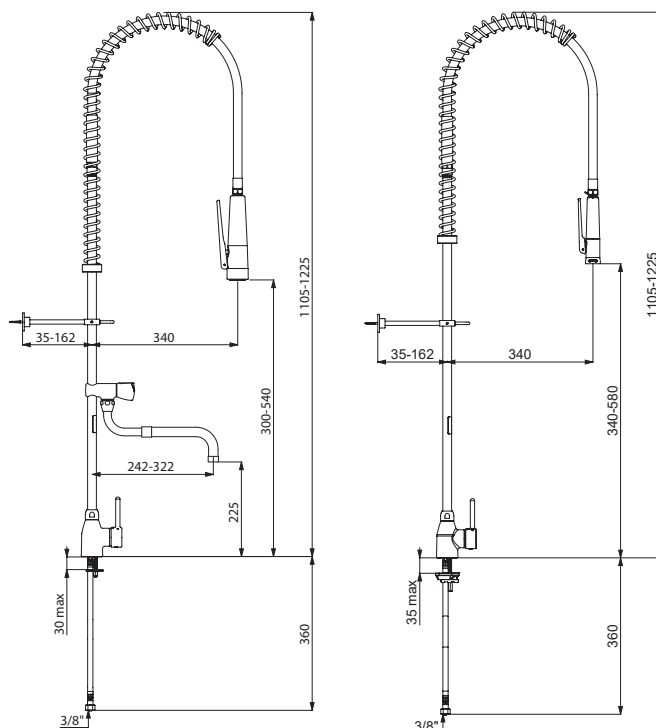
**Optional:** Handbrausen, Schlauch und Auslauf (siehe Seiten 78-79)

**Geschirrspülbrause-Garnitur für Einlochmontage**

Mit Einhebelmischer und ausziehbarem Auslauf



- Geschirrspülbrause-Garnitur komplett mit Steigrohr 3/4" aus Messing
- Einhebelmischer für Einloch-Standmontage mit Pin-Hebel; mit flexiblen Schläuchen G 3/8 und Rückflussverhinderern
- Auslaufventil inklusive:
  - **Schwenkauslauf ausziehbar** L. 200-290 mit Durchflussmenge 16 l/min
  - Flachtelleroberteil mit Dreikantgriff
- **Verkalkungsarme Handbrause weiß G 1/2B mit einstellbarem Strahl**
- Panzerschlauch L. 0,95 m weiß Lebensmittelqualität
- Einstellbare Wandbefestigung
- Edelstahl-Tragfeder
- 10 Jahre Garantie



6892

6693

*Neue Ausführungen 6892 und 6893: Voraussichtlich erhältlich ab 2. Halbjahr 2024 in Rücksprache mit unserem Vertriebsinnendienst.*

**Geschirrspülbrause-Garnitur für Einlochmontage mit Einhebelmischer**

**Handbrause mit Antikalk-Noppen (10 l/min)**

Mit Auslaufventil und Schwenkauslauf ausziehbar	<b>6892</b>
Ohne Auslaufventil	<b>6893</b>

**Handbrause mit verkalkungsarmer Düse (9 l/min)**

Mit Auslaufventil und Schwenkauslauf ausziehbar	<b>6692</b>
Ohne Auslaufventil	<b>6693</b>

**Optional:** Handbrausen, Schlauch und Auslauf (siehe Seiten 78-79)

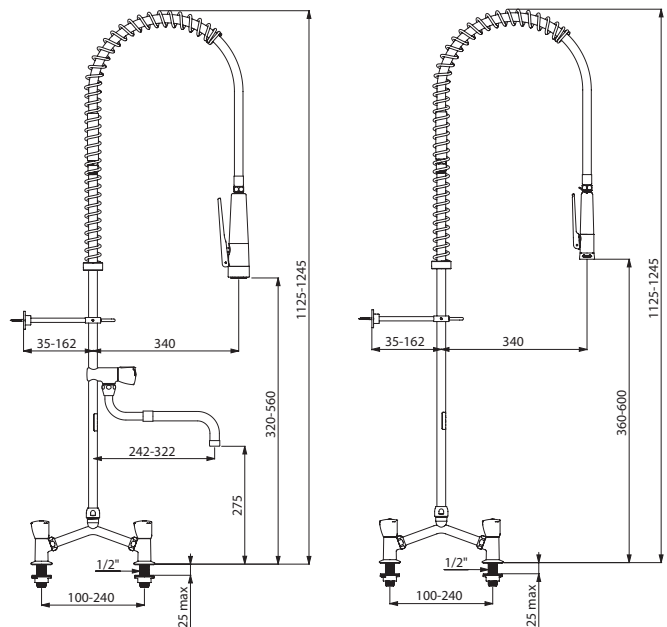
## Geschirrspülbrause-Garnitur für Zweilochmontage

Mit Zweigriffmischer und ausziehbarem Auslauf



- Geschirrspülbrause-Garnitur komplett mit Steigrohr 3/4" aus Messing
- Zweigriffmischer für Zweiloch-Standmontage mit einstellbarem Mittenabstand von 100 bis 240 mm inklusive:
  - Flachtelleroberteile mit Dreikantgriff
  - Mittenstück mit Muttern und Gewindestutzen G 1/2B
- Mit Rückflussverhinderern
- Auslaufventil inklusive:
  - **Schwenkauslauf ausziehbar** L. 200-290 mit Durchflussmenge 20 l/min
  - Flachtelleroberteil mit Dreikantgriff
- **Verkalkungsarme Handbrause weiß G 1/2B mit einstellbarem Strahl**
- Panzerschlauch L. 0,95 m weiß Lebensmittelqualität
- Einstellbare Wandbefestigung
- Edelstahl-Tragfeder
- 10 Jahre Garantie

Diese Ausführungen ermöglichen eine Montage unmittelbar vor der Wand.



G6832

G6533

*Neue Ausführungen G6832 und G6533: Voraussichtlich erhältlich ab 2. Halbjahr 2024 in Rücksprache mit unserem Vertriebsinnendienst.*

### Geschirrspülbrause-Garnitur für Zweilochmontage mit Zweigriffmischer

**Handbrause mit Antikalk-Noppen** (10 l/min)

Mit Auslaufventil und Schwenkauslauf ausziehbar	<b>G6832</b>
Ohne Auslaufventil	<b>G6833</b>

**Handbrause mit verkalkungsarmer Düse** (9 l/min)

Mit Auslaufventil und Schwenkauslauf ausziehbar	<b>G6532</b>
Ohne Auslaufventil	<b>G6533</b>

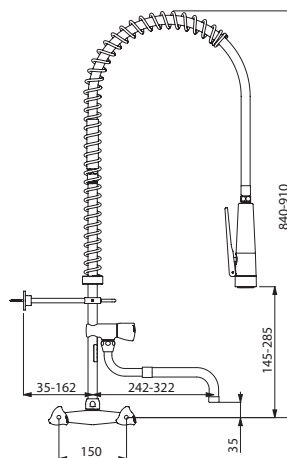
**Optional:** Handbrausen, Schlauch und Auslauf (siehe Seiten 78-79)

**Geschirrspülbrause-Garnitur für Wandmontage**

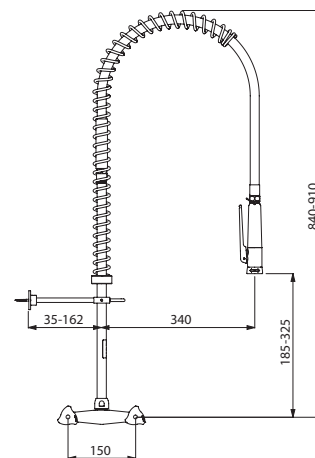
Mit Zweigriffmischer und ausziehbarem Auslauf



- Geschirrspülbrause-Garnitur komplett mit Steigrohr 3/4" aus Messing
- Zweigriffmischer für Wandmontage G 3/4 mit Mittenabstand 150 mm inklusive:
  - Flachtelleroberteile mit Dreikantgriff
  - Rückflussverhinderer im Zweigriffmischer integriert
- Auslaufventil inklusive:
  - **Schwenkauslauf ausziehbar** L. 200-290 mit Durchflussmenge 20 l/min
  - Flachtelleroberteil mit Dreikantgriff
- **Verkalkungsarme Handbrause weiß G 1/2B mit einstellbarem Strahl**
- Panzerschlauch L. 0,95 m weiß Lebensmittelqualität
- Einstellbare Wandbefestigung
- Edelstahl-Tragfeder
- 10 Jahre Garantie



G6732



G6433

*Neue Ausführungen G6732 und G6733: Voraussichtlich erhältlich ab 2. Halbjahr 2024 in Rücksprache mit unserem Vertriebsinnendienst.*

**Geschirrspülbrause-Garnitur für Wandmontage mit Zweigriffmischer**

**Handbrause mit Antikalk-Noppen (10 l/min)**

Mit Auslaufventil und Schwenkauslauf ausziehbar	<b>G6732</b>
Ohne Auslaufventil	<b>G6733</b>

**Handbrause mit verkalkungsarmer Düse (9 l/min)**

Mit Auslaufventil und Schwenkauslauf ausziehbar	<b>G6432</b>
Ohne Auslaufventil	<b>G6433</b>

**Optional:** Handbrausen, Schlauch und Auslauf (siehe Seiten 78-79)



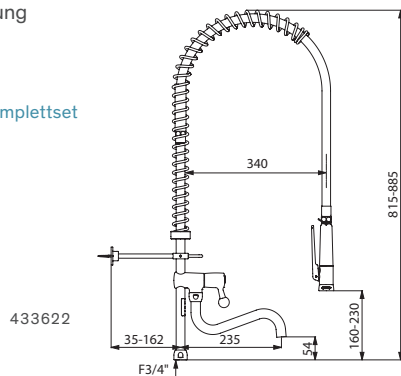
### Geschirrspülbrause-Garnitur schwarz



Geschirrspülbrause-Garnitur schwarz mit Steigrohr 3/4" aus Messing bestehend aus:

- Auslaufventil inklusive:
  - Auslaufrohr schwenkbar L. 200
  - Flachtelleroberteil mit verstärktem Mechanismus und ergonomischem Bediengriff
- Verkalkungsarme Handbrause schwarz G 1/2B mit einstellbarem Strahl
- Panzerschlauch L. 0,95 m schwarz Lebensmittelqualität
- Einstellbare Wandbefestigung
- Edelstahl-Tragfeder
- 10 Jahre Garantie

Ausführung ohne Armatur, als Komplettsset zur Reparatur bestehender Geschirrspülbrausen.



Neue Ausführungen 435722, 435720, 435622 und 435620: Voraussichtlich erhältlich ab 2. Halbjahr 2024 in Rücksprache mit unserem Vertriebsinnendienst.

Geschirrspülbrause-Garnitur schwarz	
<b>Mit Handbrause mit Antikalk-Noppen (10 l/min)</b>	
Mit langem Steigrohr G 3/4 und Auslaufrohr	<b>435722</b>
Mit langem Steigrohr G 3/4 ohne Auslauf	<b>435720</b>
Mit kurzem Steigrohr G 3/4 und Auslaufrohr*	<b>435622</b>
Mit kurzem Steigrohr G 3/4 ohne Auslauf*	<b>435620</b>
<b>Mit Handbrause mit verkalkungsarmer Düse (9 l/min)</b>	
Mit langem Steigrohr G 3/4 und Auslaufrohr	<b>433722</b>
Mit langem Steigrohr G 3/4 ohne Auslauf	<b>433720</b>
Mit kurzem Steigrohr G 3/4 und Auslaufrohr*	<b>433622</b>
Mit kurzem Steigrohr G 3/4 ohne Auslauf*	<b>433620</b>

\*Für Wandarmaturen

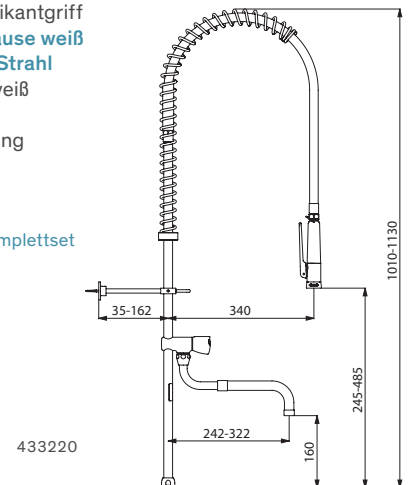
### Geschirrspülbrause-Garnitur weiß



Geschirrspülbrause-Garnitur weiß mit Steigrohr 3/4" aus Messing bestehend aus:

- Auslaufventil inklusive:
  - Schwenkauslauf ausziehbar L. 200-290
  - Flachtelleroberteil mit Dreikantgriff
- Verkalkungsarme Handbrause weiß G 1/2B mit einstellbarem Strahl
- Panzerschlauch L. 0,95 m weiß Lebensmittelqualität
- Einstellbare Wandbefestigung
- Edelstahl-Tragfeder
- 10 Jahre Garantie

Ausführung ohne Armatur, als Komplettsset zur Reparatur bestehender Geschirrspülbrausen.



Neue Ausführungen 435220, 435020, 435422 und 435420: Voraussichtlich erhältlich ab 2. Halbjahr 2024 in Rücksprache mit unserem Vertriebsinnendienst.

Geschirrspülbrause-Garnitur weiß	
<b>Mit Handbrause mit Antikalk-Noppen (10 l/min)</b>	
Mit langem Steigrohr G 3/4 und ausziehbarem Auslauf	<b>435220</b>
Mit langem Steigrohr G 3/4 ohne Auslauf	<b>435020</b>
Mit kurzem Steigrohr G 3/4 und ausziehbarem Auslauf*	<b>435422</b>
Mit kurzem Steigrohr G 3/4 ohne Auslauf*	<b>435420</b>
<b>Mit Handbrause mit verkalkungsarmer Düse (9 l/min)</b>	
Mit langem Steigrohr G 3/4 und ausziehbarem Auslauf	<b>433220</b>
Mit langem Steigrohr G 3/4 ohne Auslauf	<b>433020</b>
Mit kurzem Steigrohr G 3/4 und ausziehbarem Auslauf*	<b>433422</b>
Mit kurzem Steigrohr G 3/4 ohne Auslauf*	<b>433420</b>

\*Für Wandarmaturen



# Großküchen-Armaturen

GROSSKÜCHEN-  
ARMATUREN  
MIT GROSSER  
WASSERLEISTUNG  
**27**

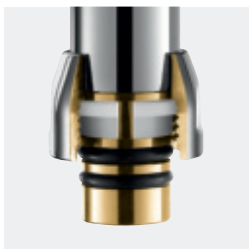


GROSSKÜCHEN-  
ARMATUREN  
**33**





Long-Life-Oberteil mit voller Wasserleistung nach 1/4-Umdrehung



Robustes Gelenkstück



## SPEZIFISCHE KONZEPTION FÜR PROFESSIONELLE, INTENSIVE NUTZUNG

Die in Großküchen, Fisch- und Nahrungsmittelindustrie eingesetzten Armaturen müssen starken Beanspruchungen standhalten. Hier sind Produkte gefragt, die robust verarbeitet und in höchstem Maße zuverlässig sind. Alle Großküchen-Armaturen für professionelle, intensive Nutzung von DELABIE wurden speziell in Hinblick auf diese harten Einsatzbedingungen konzipiert. Sie sind funktional, bedienfreundlich und gewährleisten ein schnelles Befüllen.

### Hohe Beständigkeit und Langlebigkeit

Die Belastbarkeit aller Großküchen-Armaturen von DELABIE wird durch Leistungstests unter extremen Bedingungen sichergestellt. Durch ihre bedarfsgerechte Konzeption sind sie auch härtesten Anforderungen gewachsen, besonders in Spitzenzeiten, wenn die Küche unter Hochdruck steht.

### Long-Life-Oberteil

Die Long-Life-Oberteile mit integrierter Spindelabdichtung sind ein exklusives Qualitätsmerkmal von DELABIE. Sie wurden speziell für eine intensive Nutzung konzipiert und zeichnen sich durch ihren besonders langlebigen Mechanismus und ihre leichtgängige Betätigung aus (siehe Abbildung unten).

### Besonders robuste Ausläufe und Bediengriffe

Alle Großküchen-Armaturen für intensive Nutzung verfügen über Ausläufe mit einem Gelenkstück aus Messing. Das unterscheidet sie von den meisten herkömmlichen Ausläufen und verleiht ihnen eine außergewöhnliche Robustheit.

Die Ausläufe von DELABIE haben eine Stärke von 1,25 mm und sind damit bestens gegen Stöße von Pfannen oder Töpfen gerüstet.

Um Stößen standzuhalten, sind alle Bediengriffe schlagfest ausgeführt.

### Zuverlässigkeit

Die Mechanismen von DELABIE Armaturen sind besonders langlebig. Sie werden aus verkalkungsarmen und korrosionsbeständigen Materialien gefertigt. Die heißwasserbeständigen Mechanismen sind optimal auf den Einsatz in der Großküche, wo Wassertemperaturen von bis zu 90 °C vorherrschen, vorbereitet.

### Nutzerkomfort

#### Ergonomische Bediengriffe

Die Griffausführung mit schwarzer Bakelitkugel ermöglicht eine besonders leichte Handhabung.

#### Funktionale Ausläufe

Die Ausläufe sind schwenkbar, um das Hantieren mit großen Töpfen und das Befüllen zu erleichtern.

### Schnelles Befüllen

Spezielle Flachtelleroberteile mit Schnellganggewinde liefern bei den Armaturen mit Durchflussmenge ≤ 60 l/min die volle Wasserleistung nach einer 1/4-Umdrehung und bei den Armaturen mit 100 l/min nach einer 1/2-Umdrehung.

Durch die hohe Wasserleistung dieser Armaturen ist ein schnelles Befüllen von Töpfen oder Spülwannen garantiert.

### Maximale Hygiene

Die Innenflächen der Ausläufe sind glatt und frei von jeglichen Unebenheiten, um Bakterienwachstum zu begrenzen. Zudem sind die Ausläufe mit einem Strahlregler mit Messingstern ausgestattet, der die Kalkanhaftung minimiert und die Leistungsfähigkeit des Strahls langfristig sicherstellt.

## UND AUSSERDEM...

### Vereinfachte Wartung

Standardisierte Ersatzteile ermöglichen einen schnellen und einfachen Austausch durch die Wartungsfachkraft.

**10 Jahre Garantie** gegen jegliche Fabrikationsfehler.

## EXKLUSIVE QUALITÄTSMERKMALE DES OBERTEILS MIT VERSTÄRKTEM MECHANISMUS

### BRONZE-SICHERUNGSRING MIT FÜHRUNGSZAPFEN

Verschleißarm und einfach demontierbar

### DOPPELTER O-RING

Optimale Führung, vollständige Abdichtung, äußerst langlebig

### LANGLEBIGES SPEZIALFETT LEBENSMITTELECHT HOCHWERTIGE VERARBEITUNG

Verringert die Abnutzung und gewährleistet eine leichtgängige Betätigung

### O-RING

Dichtet Mechanismus gegen Eindringen von Feuchtigkeit ab



### EDELSTAHL-BEFESTIGUNGSSCHRAUBE

Hervorragender Halt und dauerhafte Korrosionsbeständigkeit

### ERGONOMISCHER BEDIENGRIF

Mit schwarzer Bakelitkugel: hochwiderstandsfähig gegenüber Stößen

### REIBUNGSARME UNTERLEGSCHLEIBE AUS ULTRAMID®

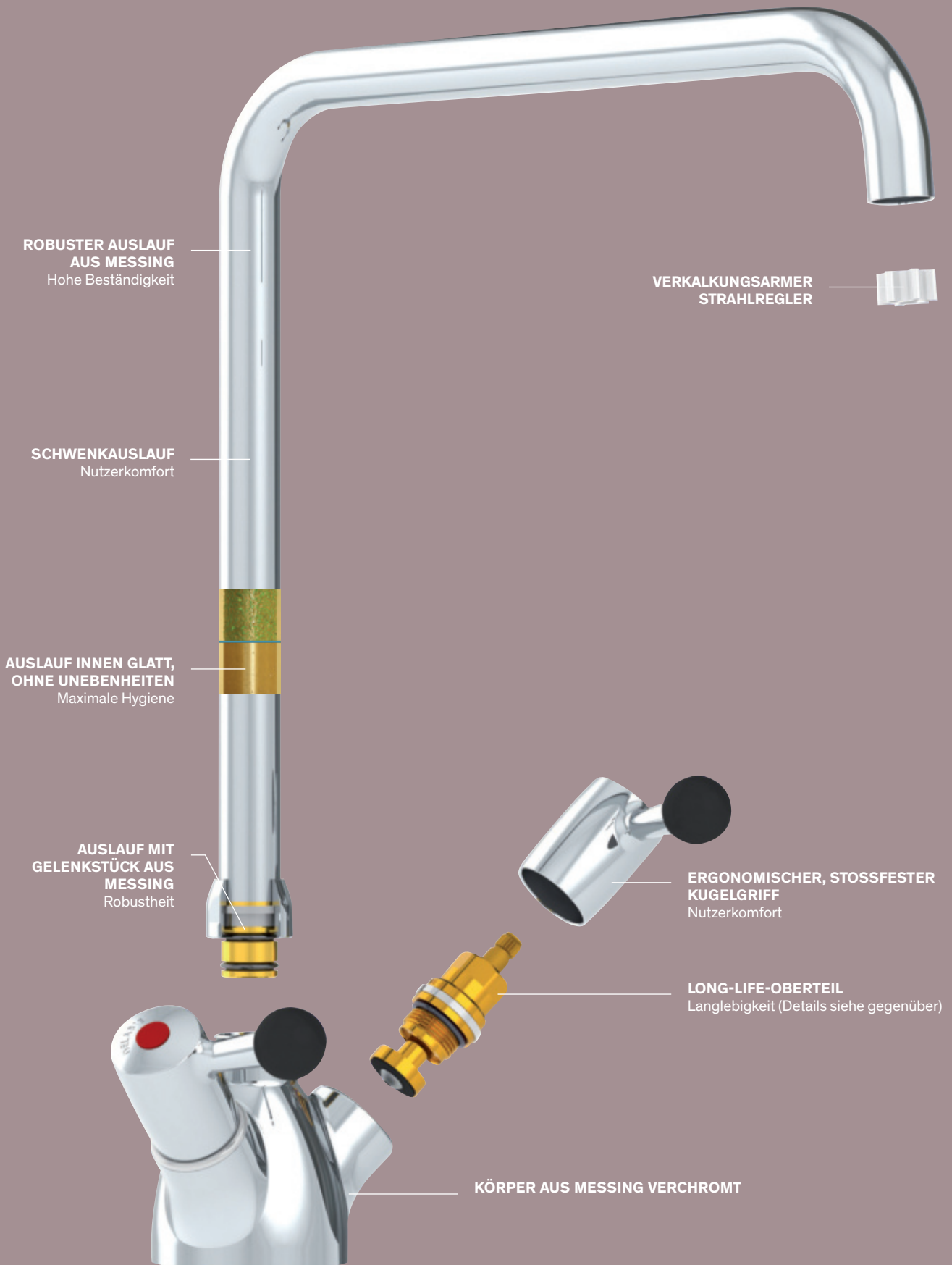
Thermoplastischer Kunststoff, verhindert Reibung von Metall auf Metall und erhöht so die Lebensdauer

### MECHANISMUS MIT ZWEIFÄHIGEM GEWINDE

Bessere Führung und größerer Ventilhub

### VERSTÄRKTES VENIL

Bruchfestes Elastomer, hohe Lebensdauer (Härte 90 Shore), hervorragender Halt des Ventils (schützt bei starker Beanspruchung des Ventilsitzes)



**ROBUSTER AUSLAUF  
AUS MESSING**  
Hohe Beständigkeit

**VERKALKUNGSARMER  
STRAHLREGLER**

**SCHWENKAUSLAUF**  
Nutzerkomfort

**AUSLAUF INNEN GLATT,  
OHNE UNEBENHEITEN**  
Maximale Hygiene

**AUSLAUF MIT  
GELENKSTÜCK AUS  
MESSING**  
Robustheit

**ERGONOMISCHER, STOSSFESTER  
KUGELGRIFF**  
Nutzerkomfort

**LONG-LIFE-OBERTEIL**  
Langlebigkeit (Details siehe gegenüber)

**KÖRPER AUS MESSING VERCHROMT**



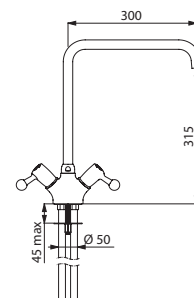


Zweigriffmischer für Einloch-Standmontage 5610

**Zweigriffmischer für Einloch-Standmontage - 100 l/min**



- **Schwenkbare Auslaufrohr** Ø 22 H. 315 L. 300
- Strahlregler mit Messingstern
- **Flachtelleroberteile mit integrierter Spindelabdichtung und verstärktem Mechanismus**
- **Ergonomische, stoßfeste Kugelgriffe**
- **Durchflussmenge 100 l/min** bei 3 bar, für große Spülwannen geeignet
- Volle Wasserleistung nach **1/2-Umdrehung**
- **Auslauf innen glatt**
- Körper und Auslauf aus Messing verchromt
- Mit Kupferrohr-Anschluss
- Verstärkte Befestigung
- 10 Jahre Garantie



5610

Zweigriffmischer für Einloch-Standmontage	5610
---	------





Zweigriffmischer für Einlochmontage auf Standsäule **5612**

Edelstahl-Handwaschbecken SXS elektronisch **184320** - Papierhandtuchspender für Wandmontage **510601S**

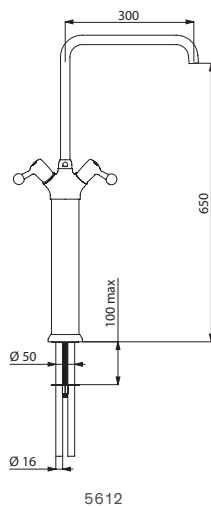
**Armatur für Einloch-Standmontage - 100 l/min**

Zweigriffmischer auf Standsäule



- **Schwenkbare Auslaufrohr** Ø 22 H. 650 L. 300
- Strahlregler mit Messingstern
- **Flachtelleroberteile mit integrierter Spindelabdichtung und verstärktem Mechanismus**
- **Ergonomische, stoßfeste Kugelgriffe**
- **Durchflussmenge 100 l/min** bei 3 bar
- Volle Wasserleistung nach **1/2-Umdrehung**
- **Auslauf innen glatt**
- Körper und Auslauf aus Messing verchromt
- Mit Kupferrohr-Anschluss
- Mit verstärkter Befestigung
- 10 Jahre Garantie

Diese Ausführung eignet sich ideal zur Montage auf dem Küchenherd.



5612

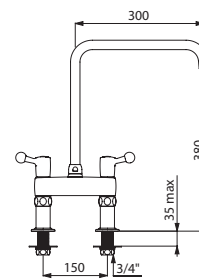
Zweigriffmischer für Einloch-Standmontage auf Standsäule 5612

**Armatur für Zweiloch-Standmontage - 100 l/min**

Zweigriffmischer auf Standsäulen



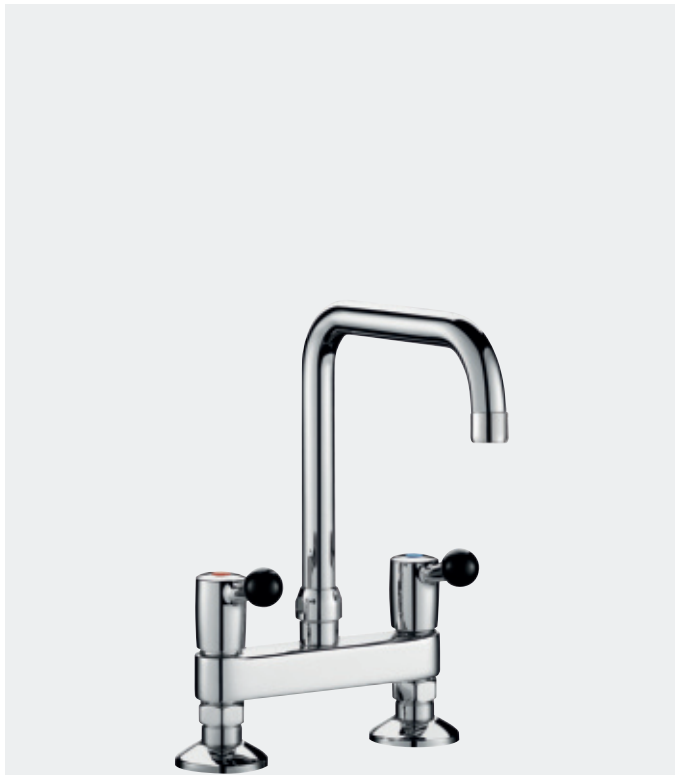
- Zweigriffmischer für Standmontage G 3/4B, Mittenabstand 150 mm
- **Schwenkbare Auslaufrohr** Ø 22 H. 380 L. 300
- Strahlregler mit Messingstern
- **Flachtelleroberteile mit integrierter Spindelabdichtung und verstärktem Mechanismus**
- **Ergonomische, stoßfeste Kugelgriffe**
- **Durchflussmenge 100 l/min** bei 3 bar, für große Spülwannen geeignet
- Volle Wasserleistung nach **1/2-Umdrehung**
- **Auslauf innen glatt**
- Gusskörper mit Auslauf aus Messing verchromt
- Mit Anschluss-Gewindestutzen
- Mit verstärkter Befestigung
- 10 Jahre Garantie



5603

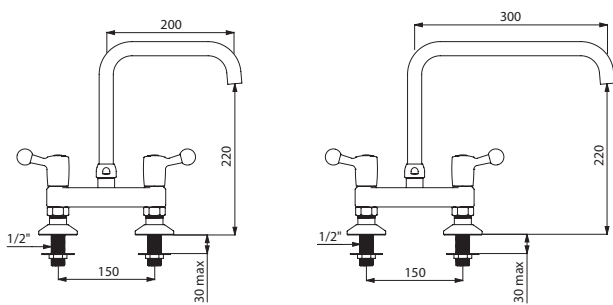
Zweigriffmischer für Zweiloch-Standmontage auf Standsäulen 5603

**Zweigriffmischer für Zweiloch-Standmontage - 60 l/min**



- Zweigriffmischer für Standmontage G 1/2B, Mittenabstand 150 mm
- **Schwenkbare Auslaufrohr**  $\varnothing 22$  mit sternförmigem Strahlregler
- **Flachtelleroberteile mit integrierter Spindelabdichtung und verstärktem Mechanismus**
- **Ergonomische, stoßfeste Kugelgriffe**
- **Durchflussmenge 60 l/min** bei 3 bar nach 1/4-Umdrehung
- Volle Wasserleistung 90 l/min bei 3 bar
- **Auslauf innen glatt**
- Gusskörper mit Auslauf aus Messing verchromt
- Verstärkte Befestigung
- 10 Jahre Garantie

Ermöglicht eine Montage unmittelbar vor der Wand.

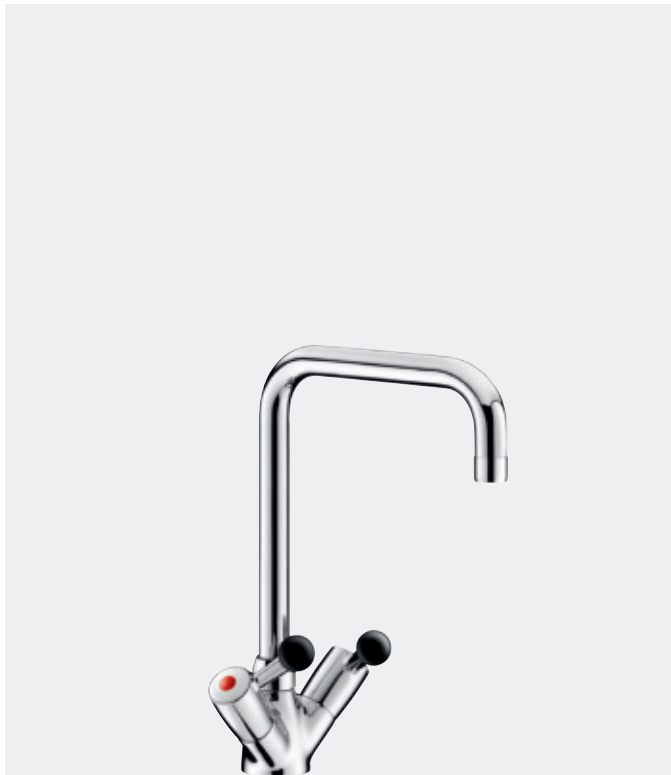


5641T2

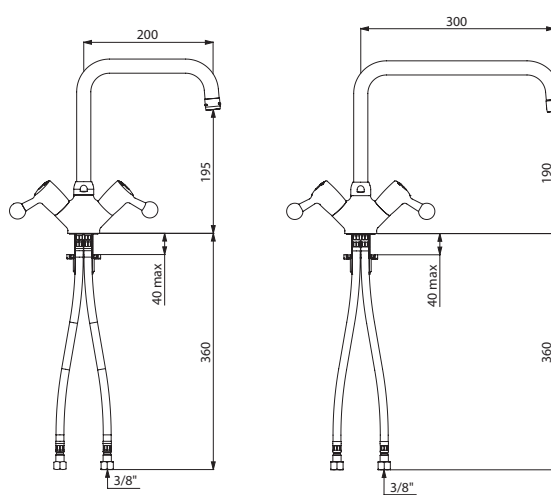
5641T3

Zweigriffmischer für Zweiloch-Standmontage	
Auslauf H. 220 L. 200	<b>5641T2</b>
Auslauf H. 220 L. 300	<b>5641T3</b>

**Zweigriffmischer für Einloch-Standmontage - 45 l/min**



- **Schwenkbare Auslaufrohr**  $\varnothing 22$  mit sternförmigem Strahlregler
- **Flachtelleroberteile mit integrierter Spindelabdichtung und verstärktem Mechanismus**
- **Ergonomische, stoßfeste Kugelgriffe**
- **Durchflussmenge 45 l/min** bei 3 bar
- Volle Wasserleistung nach 1/4-Umdrehung
- **Auslauf innen glatt**
- Körper und Auslauf aus Messing verchromt
- Flexible PEX-Anschlussschläuche G 3/8
- Verstärkte Befestigung und Verdrehsicherung durch 2 Edelstahlbolzen
- 10 Jahre Garantie



5640T2

5640T3

Zweigriffmischer für Einloch-Standmontage	
Auslauf H. 195 L. 200	<b>5640T2</b>
Auslauf H. 190 L. 300	<b>5640T3</b>

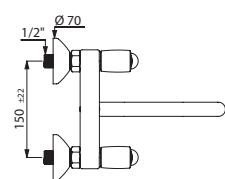
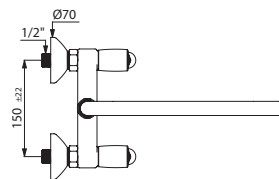
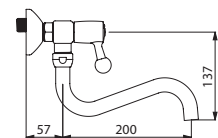
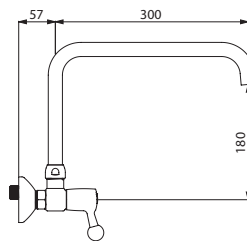


**Zweigriffmischer für Zweiloch-Wandmontage - 60 l/min**

Mit schwenkbarem Auslaufrohr



- Schwenkbares Auslaufrohr  $\varnothing 22$  mit sternförmigem Strahlregler
- Flachtelleroberteile mit integrierter Spindelabdichtung und verstärktem Mechanismus
- Ergonomische, stoßfeste Kugelgriffe
- Durchflussmenge 60 l/min bei 3 bar nach 1/4-Umdrehung
- Volle Wasserleistung 90 l/min bei 3 bar
- Auslauf innen glatt
- Gusskörper mit Auslauf aus Messing verchromt
- S-Anschlüsse G 1/2B  $\times$  G 3/4B mit Rosetten (siehe Seite 79)
- 10 Jahre Garantie



5647T3

5645T2

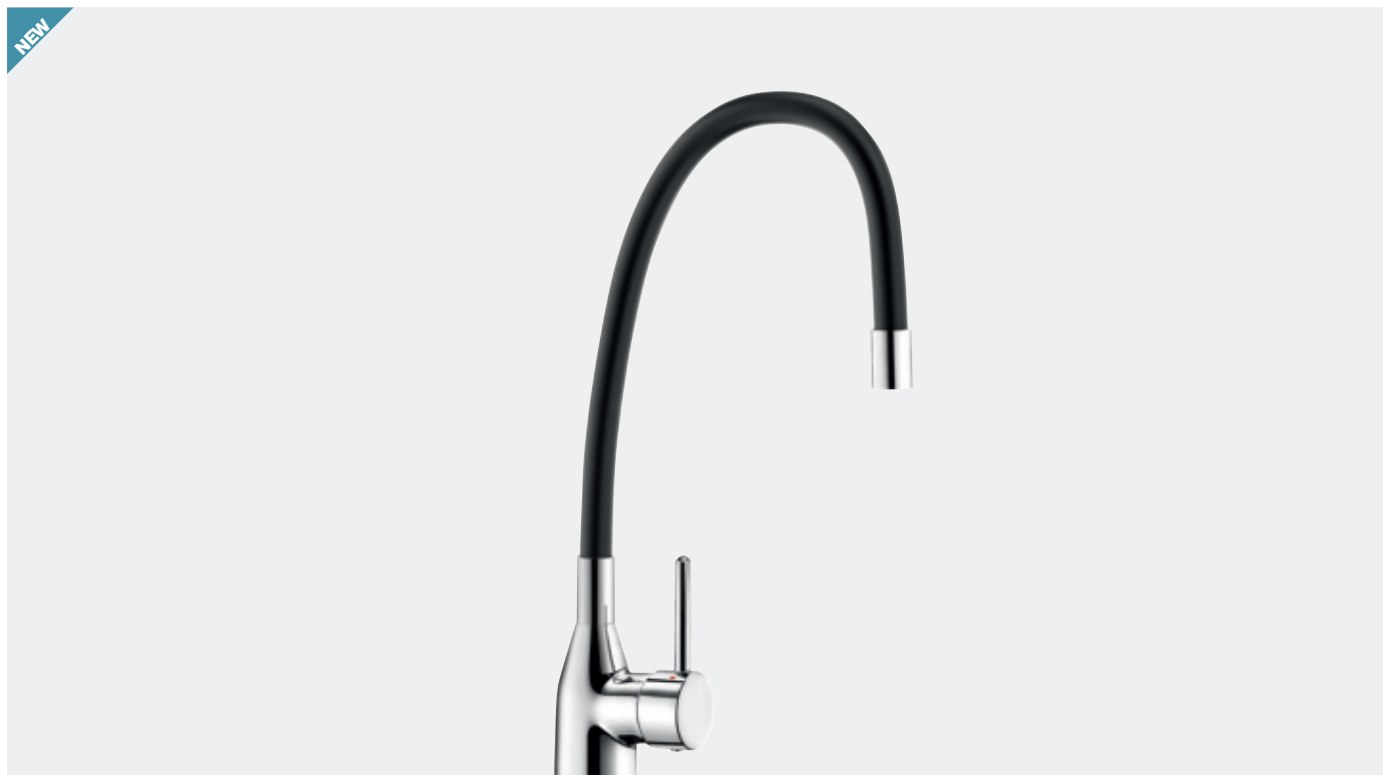
Zweigriffmischer für Zweiloch-Wandmontage	
Auslaufrohr oben L. 200	<b>5647T2</b>
Auslaufrohr oben L. 300	<b>5647T3</b>
Auslaufrohr unten L. 200	<b>5645T2</b>



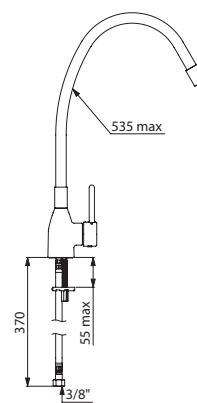
Einhebelmischer mit selbsttragendem Schlauch 2526T2

**Einhebelmischer für Einloch-Standmontage**

Mit selbsttragendem Schlauch



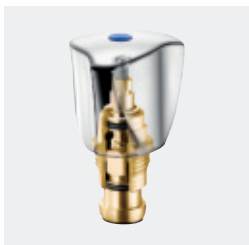
- **Flexibler Schwenkauslauf** mit Hygiene-Strahlregler
- **Keramikkartusche Ø 35**
- **Durchflussmenge 9 l/min** bei 3 bar
- **Auslauf innen glatt**
- Betätigung durch Pin-Hebel
- Körper aus Messing verchromt
- Flexible PEX-Anschlusschläuche G 3/8
- Verstärkte Befestigung
- 10 Jahre Garantie



2526T2

Einhebelmischer für Einloch-Standmontage mit selbsttragendem Schlauch	2526T2
--	--------

## SPEZIFISCHE KONZEPTION FÜR PROFESSIONELLE NUTZUNG



Oberteil mit integrierter Spindelabdichtung



Robustes Gelenkstück



Die DELABIE Großküchen-Armaturen für professionelle Nutzung erfüllen perfekt die Qualitätsansprüche von Gewerbetüchen: Restaurants, Imbisse, Catering-Unternehmen etc.

### Hohe Beständigkeit und Langlebigkeit

Alle Großküchen-Armaturen von DELABIE werden Leistungstests unter extremen Bedingungen unterzogen. So ist sichergestellt, dass sie den hohen Anforderungen des Küchenalltags gewachsen sind.

### Oberteile mit integrierter Spindelabdichtung

Die Oberteile mit integrierter Spindelabdichtung sind ein exklusives Qualitätsmerkmal von DELABIE. Sie wurden für die professionelle Nutzung konzipiert und zeichnen sich durch ihren **besonders langlebigen Mechanismus** und ihre **leichtgängige Betätigung** aus: Selbst nach **200.000 Nutzungen** zeigen sie keinerlei Verschleißerscheinungen (siehe Abbildung unten).

### Robuster Auslauf

Alle Großküchen-Armaturen für professionelle Nutzung verfügen über Ausläufe mit einer verstärkten Befestigung am Sockel. Halt und Führung des Auslaufs sind dadurch optimal. Die Ausläufe von DELABIE haben eine **Stärke von 1,25 mm** und sind damit bestens gegen Stöße von Pfannen oder Töpfen gerüstet.

### Maximale Hygiene

Die Innenflächen der Ausläufe sind glatt und frei von jeglichen Unebenheiten, um Bakterienwachstum zu begrenzen. Zudem sind die Ausläufe mit einem Strahlregler mit Stern ausgestattet, der die Kalkanhaftung minimiert und die Leistungsfähigkeit des Strahls langfristig sicherstellt.

### Zuverlässigkeit

Die **Mechanismen** von DELABIE Armaturen sind besonders **langlebig**. Sie werden aus **verkalkungsarmen** und **korrosionsbeständigen** Materialien gefertigt.

Die heißwasserbeständigen Mechanismen sind optimal auf den Einsatz in der Großküche, wo Wassertemperaturen von bis zu 90 °C vorherrschen, vorbereitet.

### Nutzerkomfort

#### Schnelles Befüllen

Spezielle Flachtelleroberteile liefern die volle Wasserleistung nach einer 1/2-Umdrehung. Je nach Armatur beträgt die Durchflussmenge bis zu 45 l/min bei 3 bar.

#### Funktionale Ausläufe

Die Ausläufe sind **schwenkbar** oder auch ausziehbar (**Teleskopauslauf**), um das Hantieren mit großen Töpfen und das Befüllen zu erleichtern.

## UND AUSSERDEM...

### Vereinfachte Wartung

Standardisierte Ersatzteile ermöglichen einen schnellen und einfachen Austausch durch die Wartungsfachkraft.

**10 Jahre Garantie** gegen jegliche Fabrikationsfehler.

## EXKLUSIVE QUALITÄTSMERKMALE DES OBERTEILS MIT DREIKANTGRIFF

### EDELSTAHL-BEFESTIGUNGSSCHRAUBE

Hervorragender Halt und dauerhafte Korrosionsbeständigkeit

### REIBUNGSARME UNTERLEGSCHIEBE AUS ULTRAMID®

Thermoplastischer Kunststoff, verhindert Reibung von Metall auf Metall

### LANGLEBIGES SPEZIALFETT LEBENSMITTELECHT HOCHWERTIGE VERARBEITUNG

Verringert die Abnutzung und gewährleistet eine leichtgängige Betätigung

### O-RING

Dichtet Mechanismus gegen Eindringen von Feuchtigkeit ab



### BRONZE-SICHERUNGSRING MIT FÜHRUNGSZAPFEN

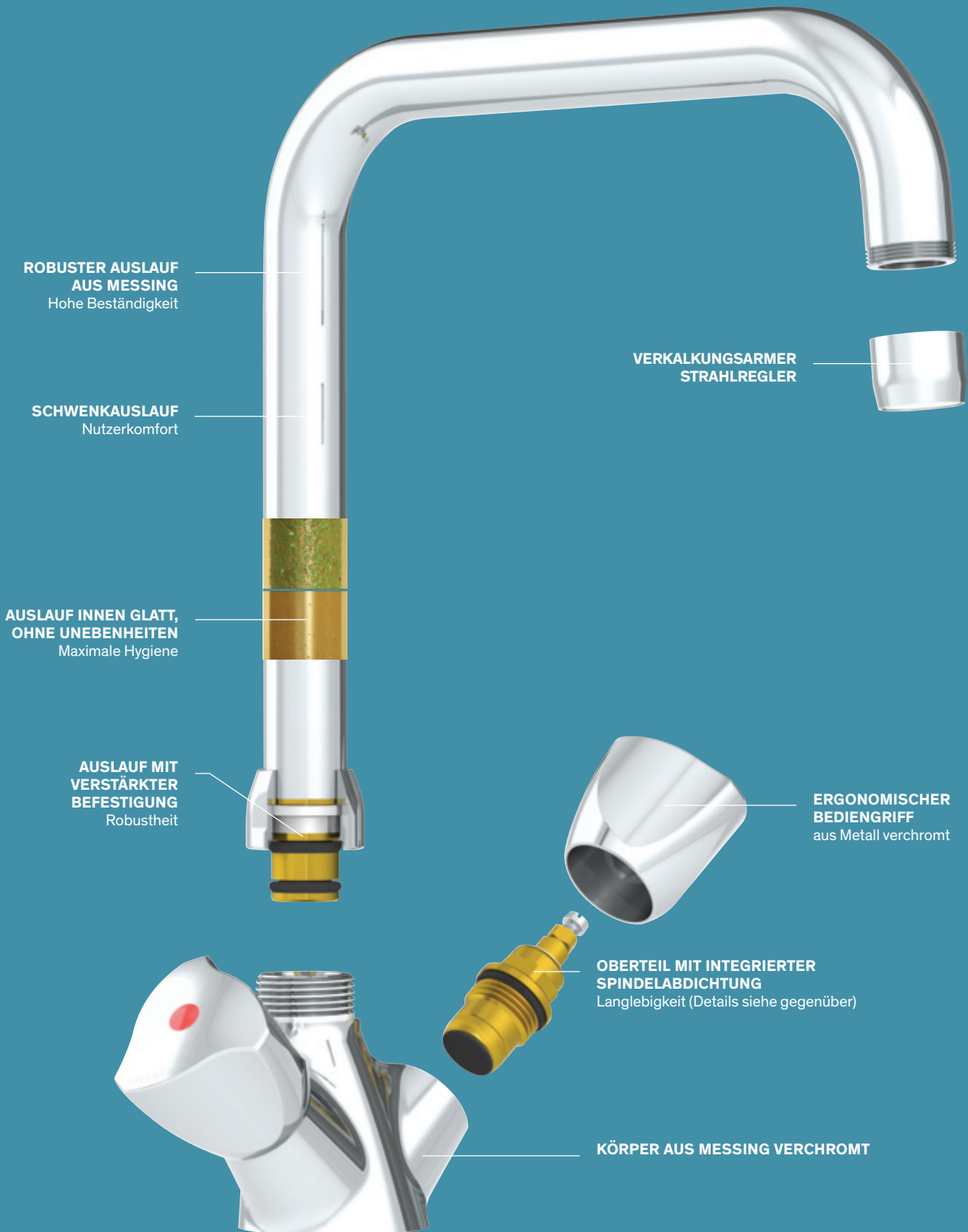
Einfach demontierbar

### GEWINDE MIT VERBINDUNGSSTÜCK IN VERLÄNGERTER AUSFÜHRUNG

Bessere Führung und großer Ventilhub

### VERSTÄRKTES VENTIL

EPDM: bruchfestes Elastomer (Härte 90 Shore)  
Eingepresster Ventilteller: hervorragender Halt, vibrationsarm  
Hervorragender Halt des Ventils (schützt bei starker Beanspruchung des Ventilsitzes)







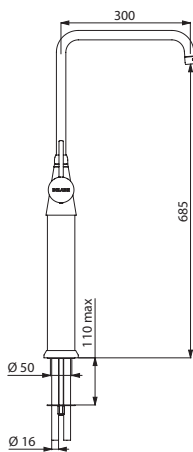
**Armatur für Einloch-Standmontage - 60 l/min**

Einhebelmischer auf Standsäule



- **Schwenkbare Auslaufrohr** Ø 22 H. 685 L. 300
- Keramikkartusche Ø 45
- **Durchflussmenge 60 l/min** bei 3 bar
- **Auslauf innen glatt**
- Betätigung durch Pin-Hebel
- Körper und Auslauf aus Messing verchromt
- Mit Kupferrohr-Anschluss
- Mit verstärkter Befestigung
- 10 Jahre Garantie

Diese Ausführung eignet sich ideal zur Montage auf dem Küchenherd.

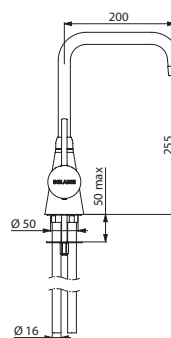


5652

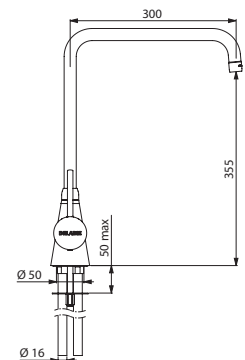
**Armatur für Einloch-Standmontage - 60 l/min**



- **Schwenkbare Auslaufrohr** mit Hygiene-Strahlregler
- Keramikkartusche Ø 45
- **Durchflussmenge 60 l/min** bei 3 bar
- **Auslauf innen glatt**
- Betätigung durch Pin-Hebel
- Körper und Auslauf aus Messing verchromt
- Mit Kupferrohr-Anschluss
- Mit verstärkter Befestigung
- 10 Jahre Garantie



5650T2



5650T3

Einhebelmischer für Einloch-Standmontage auf Standsäule	5652
---	------

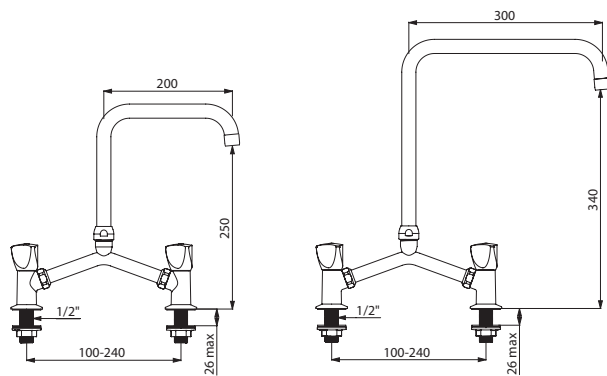
Einhebelmischer für Einloch-Standmontage	
H. 255 L. 200	5650T2
H. 355 L. 300	5650T3

**Armatur für Zweiloch-Standmontage - 45 l/min**



- Zweigriffmischer für Standmontage G 1/2B mit einstellbarem Mittenabstand 100 bis 240 mm
- **Schwenkbares Auslaufrohr** Ø 22 mit sternförmigem Strahlregler
- **Flachtelleroberteile mit integrierter Spindelabdichtung**
- Dreikantgriffe
- **Durchflussmenge 45 l/min** bei 3 bar
- **Auslauf innen glatt**
- Körper und Auslauf aus Messing verchromt
- Mit verstärkter Befestigung
- 10 Jahre Garantie

Ermöglicht eine Montage unmittelbar vor der Wand.

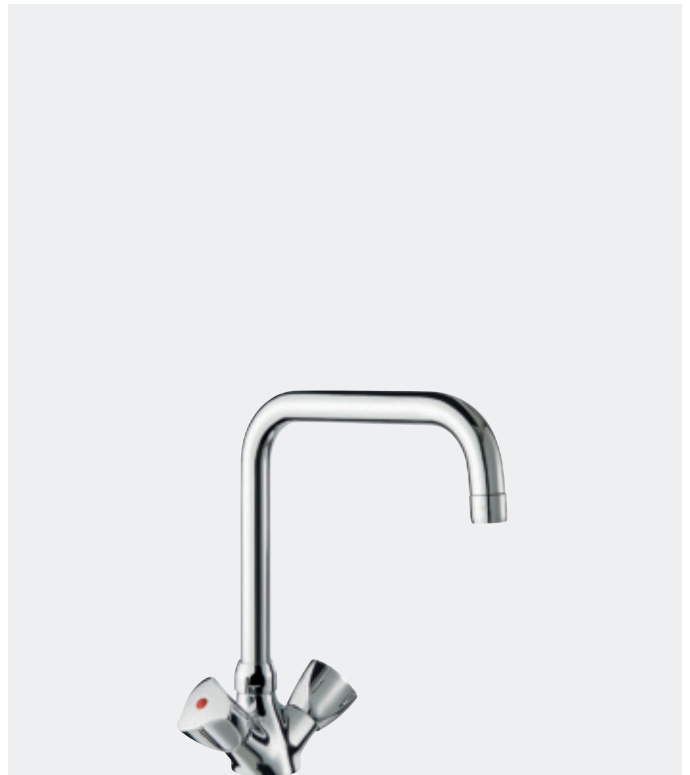


G65602

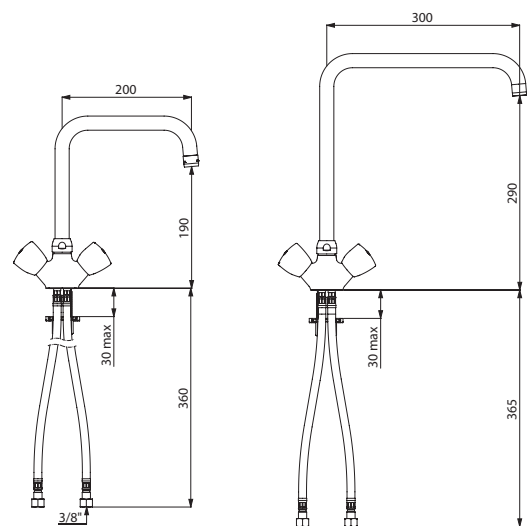
G65603

Zweigriffmischer für Zweiloch-Standmontage	
Auslauf H. 250 L. 200	<b>G65602</b>
Auslauf H. 340 L. 300	<b>G65603</b>

**Armatur für Einloch-Standmontage - 45 l/min**



- **Schwenkbares Auslaufrohr** Ø 22 mit sternförmigem Strahlregler
- **Flachtelleroberteile mit integrierter Spindelabdichtung**
- Dreikantgriffe
- **Durchflussmenge 45 l/min** bei 3 bar
- **Auslauf innen glatt**
- Körper und Auslauf aus Messing verchromt
- Flexible PEX-Anschlussschläuche G 3/8
- Verstärkte Befestigung und Verdrehsicherung durch 2 Edelstahlbolzen
- 10 Jahre Garantie



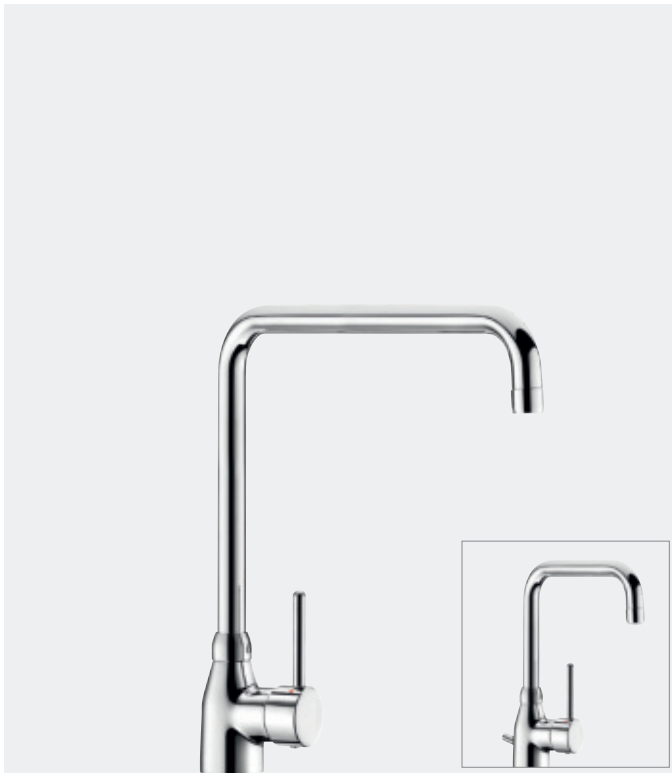
G66452

G66453

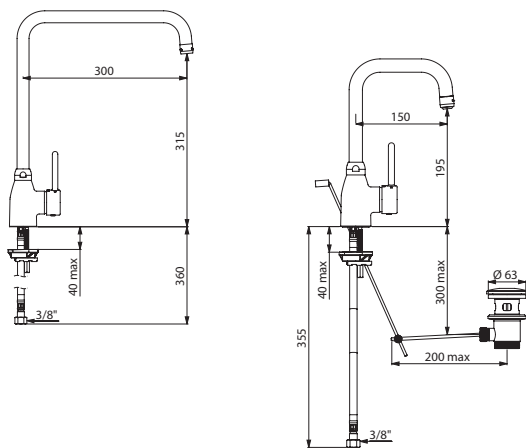
Zweigriffmischer für Einloch-Standmontage	
Auslauf H. 190 L. 200	<b>G66452</b>
Auslauf H. 290 L. 300	<b>G66453</b>

### Einhebelmischer für Einloch-Standmontage

Mit schwenkbarem Auslaufrohr



- **Schwenkbares Auslaufrohr** Ø 22
- Keramikkartusche Ø 35
- Warmwasserbegrenzung unmontiert geliefert
- **Durchflussmenge 15 l/min** bei 3 bar (**begrenzt auf 5 l/min** bei 3 bar bei den Ausführungen 2506T1, 25061T1 und **9 l/min** bei 3 bar bei Ausführung 2506T2)
- **Auslauf innen glatt**
- Betätigung durch Pin-Hebel
- Körper und Auslauf aus Messing verchromt
- Flexible PEX-Anschlusschläuche G 3/8
- Verstärkte Befestigung und Verdrehsicherung durch 2 Edelstahlbolzen
- 10 Jahre Garantie



2506T3

2506T1

#### Einhebelmischer für Einloch-Standmontage

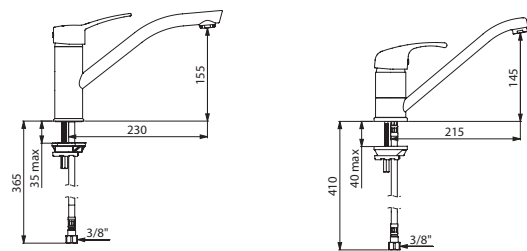
H. 315 L. 300 ohne Zugstangenablaufgarnitur	<b>2506T3</b>
H. 220 L. 200 ohne Zugstangenablaufgarnitur	<b>2506T2</b>
H. 195 L. 150 ohne Zugstangenablaufgarnitur	<b>25061T1</b>
H. 195 L. 150 mit Zugstange und Ablaufventil 1 1/4" aus Messing	<b>2506T1</b>

### Einhebelmischer für Einloch-Standmontage - 9 l/min

Mit Schwenkauslauf



- **Schwenkauslauf** mit Hygiene-Strahlregler
- Keramikkartusche Ø 40
- Voreingestellte **Warmwasserbegrenzung**
- **Durchflussmenge begrenzt auf 9 l/min** bei 3 bar
- **Körper und Auslauf innen glatt**
- Flexible PEX-Anschlusschläuche G 3/8
- Verstärkte Befestigung und Verdrehsicherung durch 2 Edelstahlbolzen
- 10 Jahre Garantie



2510T

2210

#### Einhebelmischer für Einloch-Standmontage H. 155 L. 230

Bügelgriff	<b>2510</b>
Bediengriff	<b>2510T</b>
Hygienehebel L. 200	<b>2510L</b>

#### Einhebelmischer für Einloch-Standmontage H. 145 L. 215

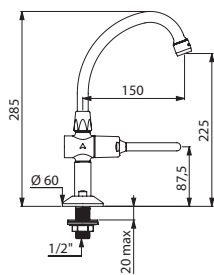
Bügelgriff	<b>2210</b>
Hygienehebel L. 200	<b>2210L</b>

**Selbstschluss-Standventil TEMPOSTOP**

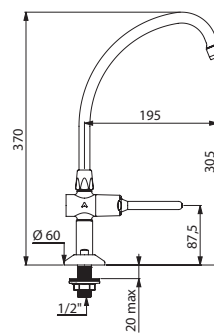
Mit Schwanenhalsauslauf



- Selbstschluss-Ventil mit Bedienhebel
- Schwenkbarer Schwanenhalsauslauf
- Verkalkungsarmer Strahlregler voreingestellt auf 3 l/min
- Durchflussmenge einstellbar
- Automatisch selbstschließend nach ~3 Sek. (7 oder 15 Sek. auf Anfrage)
- Befestigung durch Kontermutter
- 10 Jahre Garantie



737152

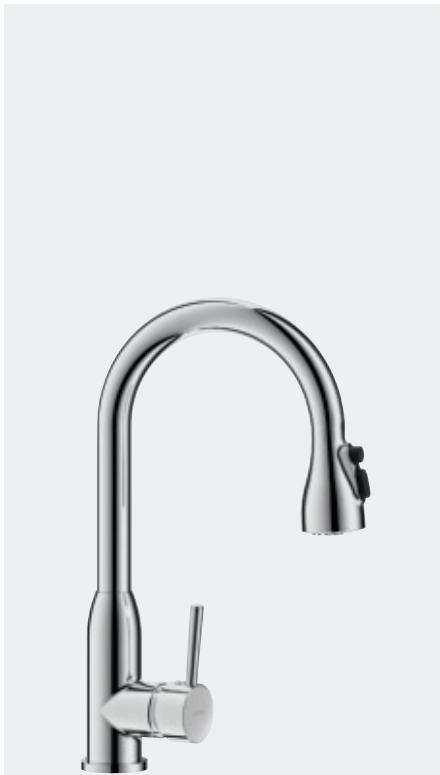


737202

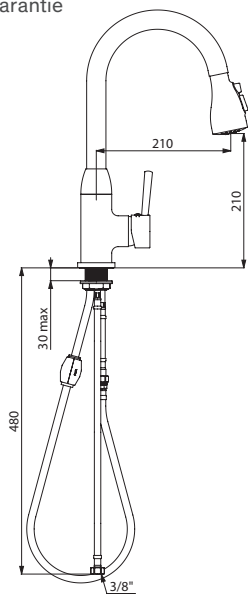
Standventil TEMPOSTOP	
Auslauf H. 225 L. 150	<b>737152</b>
Auslauf H. 305 L. 195	<b>737202</b>



**Einhebelmischer mit Auszugbrause H. 210 L. 210**



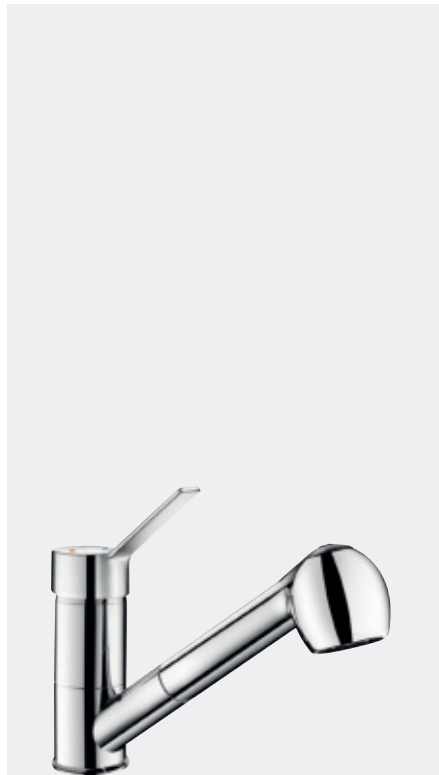
- Einhebelmischer **H. 210 L. 210**
- Auszugbrause mit 3 Strahlarten
- **Schwenkbarer Schwanenhalsauslauf**
- **Keramikkartusche** Ø 40
- Voreingestellte **Warmwasserbegrenzung**
- **Durchflussmenge 5 l/min** bei 3 bar
- Pin-Bedienhebel
- Brauseschlauch aus Nylon mit Rückflussverhinderer
- Flexible PEX-Anschlusschläuche G 3/8
- Befestigung durch Kontermutter
- 10 Jahre Garantie



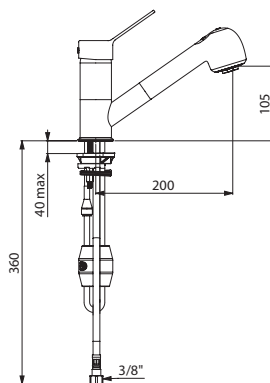
2597

<b>Einhebelmischer mit Auszugbrause H. 210 L. 210</b>	<b>2597</b>
<b>Optional:</b> Ablaufventile, Brauseschlauch (siehe Seite 79)	

**Einhebelmischer mit Auszugbrause H. 105 L. 200**



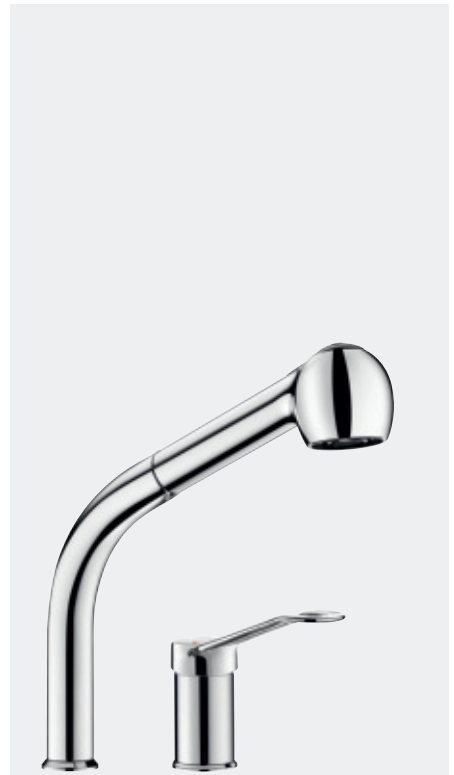
- Einhebelmischer **H. 105 L. 200**
- Auszugbrause mit 2 Strahlarten, umstellbar zwischen Standard-/Regenstrahl
- **Schwenkauslauf**
- **Keramikkartusche** Ø 40
- Voreingestellte **Warmwasserbegrenzung**
- **Durchflussmenge 7 l/min** bei 3 bar
- Bediengriff
- Brauseschlauch aus transparentem Polyurethan
- Flexible PEX-Anschlusschläuche G 3/8
- Verstärkte Befestigung und Verdrehsicherung durch 2 Edelstahlbolzen
- 10 Jahre Garantie



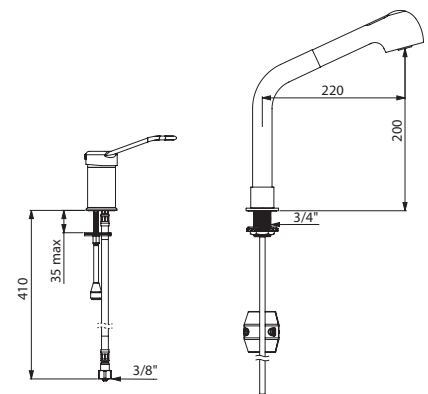
2211

<b>Einhebelmischer mit Auszugbrause H. 105 L. 200</b>	<b>2211</b>
<b>Optional:</b> Ablaufventile (siehe Seite 79)	

**Kombi Einhebelmischer und Auszugbrause auf Säule**



- Säule schwenkbar **H. 200 L. 220**
- Auszugbrause mit 2 Strahlarten, umstellbar zwischen Standard-/Regenstrahl
- **Keramikkartusche** Ø 35
- Voreingestellte **Warmwasserbegrenzung**
- **Durchflussmenge 7 l/min** bei 3 bar
- Bügelgriff
- Brauseschlauch aus transparentem Polyurethan
- Flexible PEX-Anschlusschläuche G 3/8
- Verstärkte Befestigung und Verdrehsicherung durch 2 Edelstahlbolzen
- 10 Jahre Garantie



2599

<b>Armaturen mit Auszugbrause</b>	
Einhebelmischer und Säule	<b>2599</b>
Einhebelmischer einzeln	<b>2542</b>
Säule einzeln	<b>1316</b>
<b>Optional:</b> Ablaufventile (siehe Seite 79)	

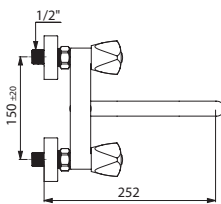
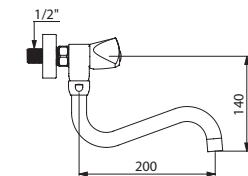


**Armatur für Zweiloch-Wandmontage - 45 l/min**

Zweigriffmischer mit schwenkbarem Auslaufrohr



- **Schwenkbares Auslaufrohr** unten Ø 22 L. 200 mit Strahlregler mit Messingstern
- Keramikoberteile
- **Durchflussmenge 45 l/min** bei 3 bar
- **Auslauf innen glatt**
- Körper und Auslauf aus Messing verchromt
- Mit S-Anschlüssen G 1/2B x G 3/4B (siehe Seite 79)
- 10 Jahre Garantie



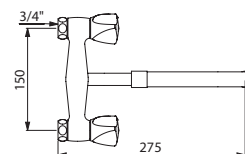
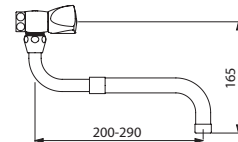
5445T2S

**Armatur für Zweiloch-Wandmontage - 30 l/min**

Zweigriffmischer mit ausziehbarem Schwenkauslauf



- **Ausziehbarer Auslauf** Ø 22 L. 200-290 mit sternförmigem Strahlregler
- **Flachtelleroberteile mit integrierter Spindelabdichtung**
- Dreikantgriffe
- **Durchflussmenge 30 l/min** bei 3 bar
- Körper und Auslauf aus Messing verchromt
- Montage mit Auslauf nach unten oder oben möglich
- Ohne Wandanschlüsse
- 10 Jahre Garantie



G6679

Zweigriffmischer für Zweiloch-Wandmontage  
mit Auslaufrohr unten

5445T2S

Zweigriffmischer für Zweiloch-Wandmontage  
mit ausziehbarem Auslauf unten

G6679

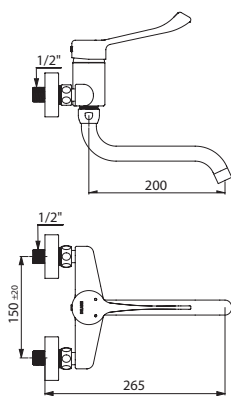
**Optional:** Wandanschlüsse (siehe Seite 79)

### Einhebelmischer für Zweiloch-Wandmontage

Mit schwenkbarem Auslaufrohr unten



- **Schwenkbares Auslaufrohr** unten Ø 22 L. 200 mit Strahlregler mit Messingstern
- **Keramikkartusche** Ø 40
- Voreingestellte **Warmwasserbegrenzung**
- **Auslauf innen glatt**
- **Durchflussmenge 26 l/min** bei 3 bar
- Mit S-Anschlüssen G 1/2B x G 3/4B (siehe Seite 79)
- 10 Jahre Garantie

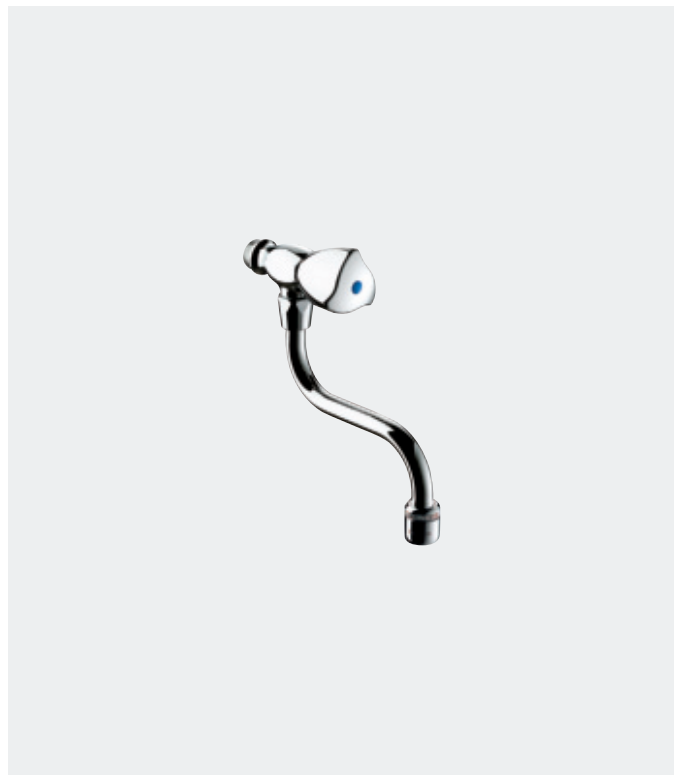


2519LS

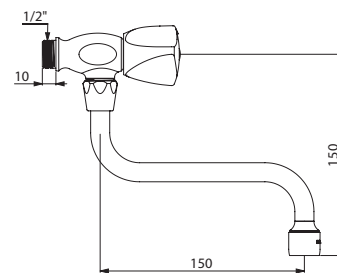
Einhebelmischer für Zweiloch-Wandmontage	
Betätigung durch Bügelgriff	<b>2519S</b>
Betätigung durch Hygienehebel L. 150	<b>2519LS</b>
<b>Optional:</b> Ablaufventile (siehe Seite 79)	

### Ventil für Einloch-Wandmontage

Mit schwenkbarem Auslaufrohr unten



- **Schwenkbares Auslaufrohr** unten Ø 22
- Verkalkungsarmer Strahlregler eingestellt auf 3 l/min
- **Flachtelleroberteil mit integrierter Spindelabdichtung**
- Dreikantgriff aus Metall verchromt
- Körper aus Messing verchromt
- G 1/2B
- 10 Jahre Garantie



D275150

Ventil für Einloch-Wandmontage	
Auslauf L. 150	<b>D275150</b>
Auslauf L. 200	<b>D275200</b>







# Handkontaktfreie Armaturen

ELEKTRONISCHE  
ARMATUREN  
**51**



ARMATUREN MIT  
KNEE- ODER  
FUSSBETÄTIGUNG  
**62**



AUSLÄUFE  
**63**





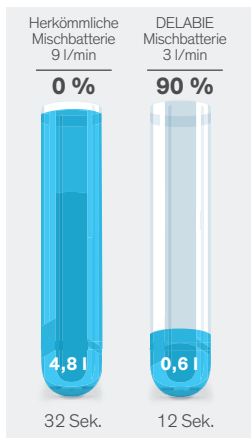
Hygiene und Begrenzung des Bakterienwachstums



Totraumfreies Magnetventil



Berührungslos



Wassersparnis pro Nutzung



## HYGIENE UND BEGRENZUNG DES BAKTERIENWACHSTUMS

### Öffnet und schließt automatisch, ohne Handkontakt

Die elektronischen Armaturen von DELABIE arbeiten über Aktiv-Infrarotsensoren. Die Öffnung erfolgt bei Erfassung der Hände durch den Sensor. Verlassen die Hände den Erfassungsbereich, wird die Wasserabgabe automatisch gestoppt. **Durch die berührungslose Funktionsweise werden Keimübertragungen über die Hände unterbunden.**

### Hygienespülfunktion zur Bekämpfung des Bakterienwachstums

Wenn eine Nutzung über eine längere Zeit ausbleibt, stagniert das Wasser in den Versorgungsleitungen und fördert so das Bakterienwachstum (selten genutzte Entnahmestelle, geschlossene Sanitärräume während der Ferien etc.).

Alle elektronischen Armaturen von DELABIE sind mit einer Hygienespülfunktion ausgestattet.

**Eine automatische Armaturenspülung von etwa 60 Sekunden findet alle 24 Stunden nach der letzten Nutzung statt** (Programmierung bei bestimmten Modellen möglich).

### Totraumfreies Magnetventil

Herkömmliche Magnetventile verfügen über eine Gummimembran, hinter der Wasser stagniert, das heißt nicht ausgetauscht wird. In diesem Bereich können sich Bakterien ausbreiten.

Daher hat DELABIE eine membranfreie Technologie entwickelt (patentiertes System).

Bei diesem **Magnetventil mit Kolben** entleert und erneuert sich das Wasser bei jeder Benutzung und **Bakterien bleibt kein Rückzugsraum.**

Seine selbstreinigende Funktionsweise mit kalibrierter Nut begrenzt die Ablagerung von Schmutzpartikeln. Das langsame Schließen verhindert Druckschläge.

## WASSER- UND ENERGIEERSPARNIS VON 90 %

### Wassersparnis

Im Vergleich zu herkömmlichen Armaturen ermöglichen elektronische Armaturen von DELABIE maximale Wassersparnis. Die Wasserrechnung des Betreibers wird bei gleichzeitigem Nutzerkomfort optimiert.

### • Automatisch schließend und dosierte Wasserabgabe

**Die Abschaltung erfolgt automatisch bei Verlassen des Erfassungsbereichs.** So wird jedes Risiko für Wasserverschwendung durch Unachtsamkeit unterbunden. Eine Sicherheitsabschaltung verhindert, dass die Armatur durchläuft. Die Abgabemenge wird auf das Notwendige reduziert (Anfeuchten, Abspülen).

### • Durchfluss eingestellt auf 3 l/min

Die elektronischen Armaturen von DELABIE haben einen regulierten Durchfluss von **3 l/min**. Auch bei Druckschwankungen in der Trinkwasserinstallation gewährleisten sie eine konstante Wasserabgabe. Die Durchflussmenge ist einstellbar von 1,4 l/min bis 6 l/min.

### Energieersparnis

Die Elektronikarmaturen kommen mit wenig Energie aus. Die von DELABIE eingesetzten pulsierend sendenden Aktiv-Infrarotsensoren **arbeiten vergleichsweise energiesparend.**

Der Infrarotstrahl wird phasenweise ausgesendet – so lassen sich Energieersparnis und zuverlässige Erfassung vereinen.

Die batteriebetriebenen Ausführungen haben abhängig von der Nutzerfrequenz eine Kapazität von durchschnittlich **350.000 Schaltimpulsen** (entspricht 3 bis 6 Jahren). Die eingesetzten Lithium-Batterien sind handelsübliche Modelle, für den Nutzer erschwinglich und recyclingfähig.

Durch ihre hohe **Warmwasserersparnis** generieren Armaturen von DELABIE ebenfalls eine hohe Energieersparnis.

### Ökolabels

Elektronische Armaturen von DELABIE erzielen hinsichtlich Wasser- und Energieverbrauch bestmögliche Bewertungen von internationalen Labels wie DGNB, HQE, BREEAM oder LEED.

## SPEZIFISCHE KONZEPTION

### Einfache Installation

DELABIE Lösungen sind durch **einfache Installation** und auf das Nötigste **reduzierte Einstellungen** gekennzeichnet, um bei der Installation Zeit zu gewinnen.

### • Externe Elektronik-Box: Modelle BINOPTIC, TEMPOMATIC 2

Die in der Elektronik-Box enthaltene Steuerung ermöglicht, je nach Modell, Anpassungen des Erfassungsabstands, des Betriebsmodus (ON/OFF oder automatisch) und der Hygienespülfunktion. Die Elektronik-Boxen sind strahlwassergeschützt (IP65) und verfügen über integrierte Diagnose-LEDs zur Erleichterung von Servicearbeiten.

### • Elektronikmodul und Magnetventil im Armaturenkörper integriert\*: Modelle TEMPOMATIC 4

**An jedem Waschplatz einsetzbar, für Neubau und auch Bestand.**

### - 6V-Lithium-Batterien\*:

Kein Netzanschluss erforderlich. Es müssen nur die flexiblen Schläuche an die Wasserversorgung angeschlossen werden, wie bei jeder herkömmlichen Armatur. Es sind keine zusätzlichen Einstellungen nötig. Die Armatur funktioniert eigenständig 3 bis 6 Jahre und ist sofort einsatzbereit. Eine rote LED blinkt 14 Tage lang, wenn ein Batterieaustausch nötig ist. Der Austausch ist ohne Absperrern der Wasserversorgung oder Demontage der Armatur möglich.

### - Netzbetrieb 230/6 V (Stecker-/UP-Netzteil)\*:

Für den Betrieb müssen lediglich die flexiblen Schläuche an die Wasserversorgung angeschlossen und das Stecker- oder Unterputz-Netzteil der Armatur mit einer in Reichweite befindlichen Stromversorgung verbunden werden. Es fallen keine spezifischen Servicearbeiten an (kein Batteriewechsel).

\*Je nach Modell



**SENSOR AM KOPFENDE**  
Erfassung der Hände in jeder Position gewährleistet

**6V-LITHIUM-BATTERIEN**  
Funktionieren eigenständig für 3 bis 6 Jahre  
(~350.000 Schaltimpulse)  
Austausch ohne Absperren der Wasserversorgung  
oder Demontage der Armatur

**PULSIEREND  
SENDENDER AKTIV-  
INFRAROTSSENSOR**  
Zuverlässige  
Präsenzerkennung

**ELEKTRONIKMODUL INTEGRIERT  
GESCHÜTZT DURCH  
WASSERDICHTER VERKLEIDUNG**  
Vereinfachte Wartung

**TOTRAUMFREIES MAGNETVENTIL (Patent)**  
Begrenzt Schmutzablagerungen und  
Bakterienwachstum  
Rückschlagfreies, langsames Schließen

**DIREKTER ZUGANG ZU BATTERIEN  
UND MAGNETVENTIL**  
Vereinfachte Wartung

**EINSTELLBARE WARMWASSER-  
BEGRENZUNG**  
Verbrühungsschutz

**VERKALKUNGSARMER  
STRAHLREGLER**  
Wartungsarm

**DURCHFLUSSMENGE 3 L/MIN  
EINSTELLBAR**  
Wassersparend

**MISCHHEBEL FÜR  
STUFENLOSES EINSTELLEN**  
Verbesserter Komfort





**TEMPOMATIC 5**

Elektronische Waschtisch-Armatur für Netz- oder Batteriebetrieb



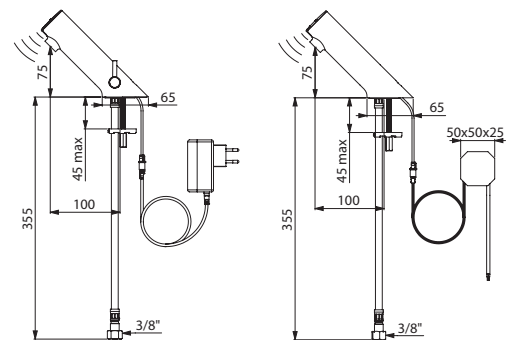
- **Netzbetrieb 230/6 V** oder **Betrieb durch 6V-Lithium-Batterien Typ CR 17345**
- **Totraumfreies Magnetventil und Elektronikmodul** im Armaturenkörper **integriert**
- **Verkalkungsarmer Strahlregler**
- **Hygienespülung** (~60 Sekunden alle 24 h nach der letzten Nutzung)
- Durchflussmenge voreingestellt auf 3 l/min bei 3 bar, einstellbar von 1,4 bis 6 l/min
- Aktiv-Infrarotsensor mit Präsenzerfassung, optimierte Position am Kopfende
- Körper aus Metall verchromt
- Flexible PEX-Anschlusschläuche G 3/8 mit Schutzfiltern und Rückflussverhinderern
- Verstärkte Befestigungen und Verdrehsicherung durch 2 Edelstahlbolzen
- Antiblockiersicherheit gegen Durchlaufen
- Seitlicher Mischhebel mit einstellbarer Warmwasserbegrenzung bei Mischbatterien
- 10 Jahre Garantie



Mischhebel Standard

<b>Mischbatterie TEMPOMATIC MIX 5</b>	
Netzbetrieb - UP-Netzteil	<b>499100</b>
Netzbetrieb - Steckernetzteil	<b>499101</b>
Batteriebetrieb	<b>499106</b>
<b>Ventil TEMPOMATIC 5</b>	
Netzbetrieb - UP-Netzteil	<b>449100</b>
Netzbetrieb - Steckernetzteil	<b>449101</b>
Batteriebetrieb	<b>449106</b>

Planen Sie für die Ventile einen Vormischer PREMIX ein (siehe Seite 86)

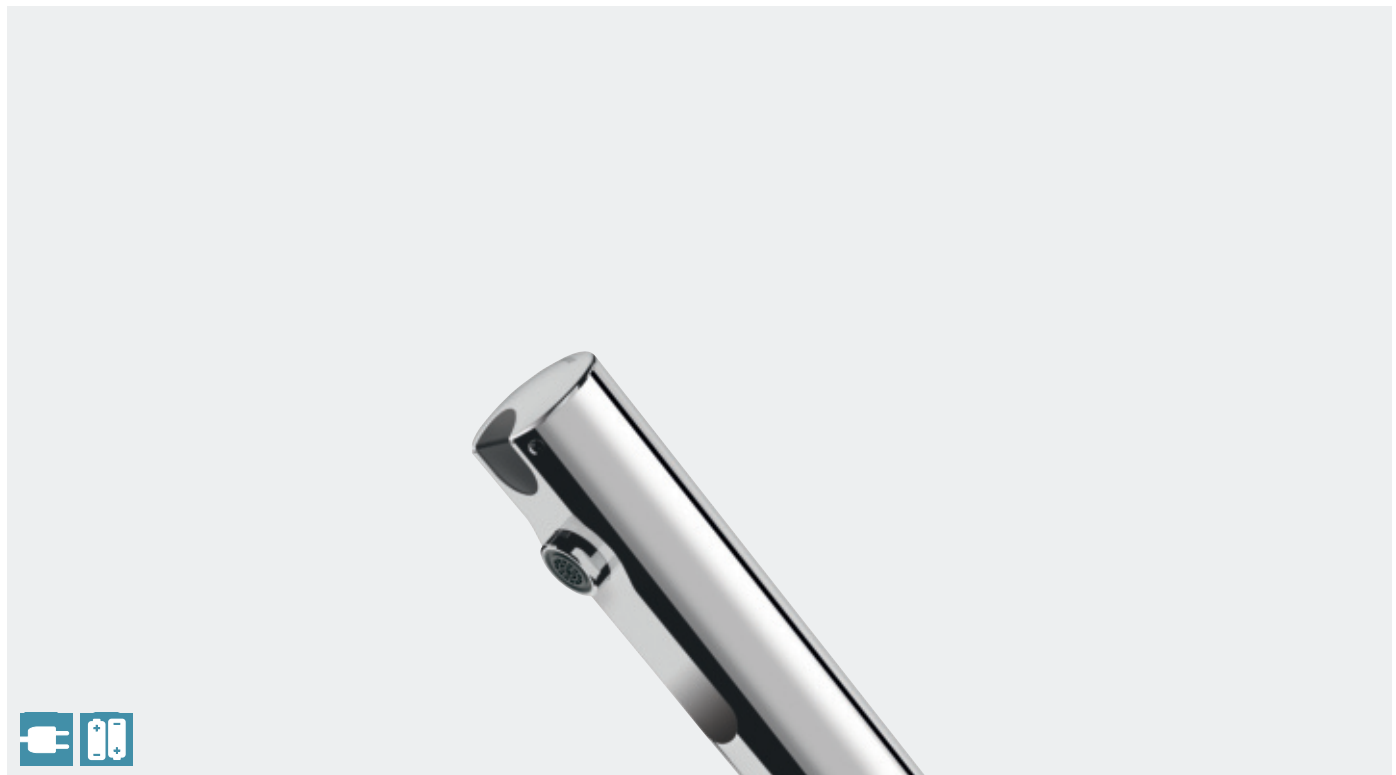


499101

449100

**TEMPOMATIC 4**

Elektronische Armatur für Netz- oder Batteriebetrieb



- **Netzbetrieb 230/6 V** oder **Betrieb durch integrierte 6V-Lithium-Batterien Typ CR 17345**
- **Totraumfreies Magnetventil und Elektronikmodul** im Armaturenkörper **integriert**
- **Durchflussmenge voreingestellt auf 3 l/min** bei 3 bar, einstellbar von 1,4 bis 6 l/min
- **Verkalkungsarmer Strahlregler**
- **Hygienespülung** (~60 Sekunden alle 24 h nach der letzten Nutzung)
- **Aktiv-Infrarotsensor** mit Präsenzerfassung, optimierte Position am Kopfende
- **Körper aus Edelstahl verchromt**
- **Abdeckkappe** geschützt durch 2 verdeckte Befestigungen
- **PEX-Anschlusschläuche G 3/8** mit Schutzfiltern und Rückflussverhinderern
- **Verstärkte Befestigungen** und Verdrehsicherung durch 2 Edelstahlbolzen
- **Antiblockiersicherheit** gegen Durchlaufen
- **Seitlicher Mischhebel** mit einstellbarer Warmwasserbegrenzung bei Mischbatterien
- **10 Jahre Garantie**



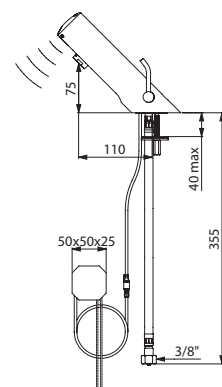
Mischhebel Standard



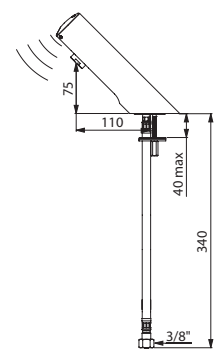
Mischhebel lang

<b>Mischbatterie TEMPOMATIC MIX 4</b>	
<b>Netzbetrieb - UP-Netzteil</b>	
Mischhebel Standard	<b>490100</b>
Mischhebel lang	<b>490100LH</b>
<b>Netzbetrieb - Steckernetzteil</b>	
Mischhebel Standard	<b>490101</b>
<b>Batteriebetrieb</b>	
Mischhebel Standard	<b>490106</b>
Mischhebel lang	<b>490106LH</b>
<b>Ventil TEMPOMATIC 4</b>	
Netzbetrieb - UP-Netzteil	<b>440100</b>
Netzbetrieb - Steckernetzteil	<b>440101</b>
Batteriebetrieb	<b>440106</b>

Planen Sie für die Ventile einen Vormischer PREMIX ein (siehe Seite 86)



490100LH



440106



**TEMPOMATIC PRO**

Elektronische Armatur für Netz- oder Batteriebetrieb



- Externe Elektronik-Box IP65
- **Netzbetrieb mit integriertem Trafo 230/12 V** oder **Betrieb mit 6V-Lithium-Batterien Typ CR 17345**
- **Durchflussmenge voreingestellt auf 4 l/min** bei 3 bar, einstellbar von 1,4 bis 6 l/min
- **Verkalkungsarmer Strahlregler**
- **Programmierbare Hygienespülung**  
(Werkseinstellung ~60 Sekunden alle 24 h nach der letzten Nutzung)
- Stoßfester Infrarotsensor mit Präsenzerfassung
- Körper aus Messing verchromt, verstärkte Befestigungen und Verdrehsicherung durch 2 Edelstahlbolzen
- **Schwenkauslauf innen glatt** (begrenzt Bakterienablagerungen)
- **Auslauf abnehmbar** zur Reinigung/Desinfektion
- Flexible PEX-Anschlussschläuche mit Schutzfiltern und Magnetventilen G 3/8B
- Antiblockiersicherheit gegen Durchlaufen
- 10 Jahre Garantie

**Bei Mischbatterien:**

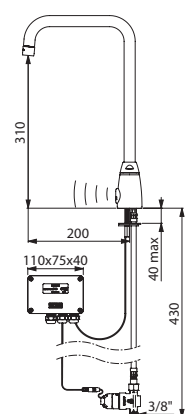
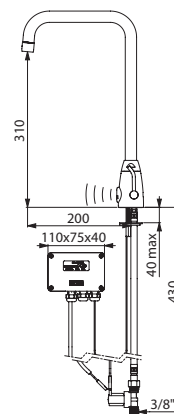
- Seitlicher, langer und ergonomischer Mischhebel mit einstellbarer Warmwasserbegrenzung
- Magnetventile befinden sich vor der Mischkammer

Zwei Schließprogramme bei den Ausführungen für Netzbetrieb möglich:

- Standard-Modus:** automatisches Schließen nach begrenzter Laufzeit
  - ON/OFF-Modus:** gezielte Abschaltung, andernfalls nach 30 Minuten Laufzeit
- Geeignet für thermische Desinfektionen



Mischhebel lang



<b>Mischbatterie TEMPOMATIC MIX PRO H. 310 L. 200</b>	
Netzbetrieb	<b>495253</b>
Batteriebetrieb	<b>495257</b>
<b>Ventil TEMPOMATIC PRO H. 310 L. 200</b>	
Netzbetrieb	<b>445253</b>
Batteriebetrieb	<b>445257</b>

Planen Sie für die Ventile einen Vormischer PREMIX ein (siehe Seite 86)

495253

445257

**BINOPTIC**

Elektronische Armatur für Netz- oder Batteriebetrieb



- Externe Elektronik-Box IP65
- **Netzbetrieb mit integriertem Trafo 230/12 V** oder **Betrieb mit 6V-Lithium-Batterien Typ CR 17345**
- **Durchflussmenge voreingestellt auf 3 l/min** bei 3 bar, einstellbar von 1,4 bis 6 l/min
- **Verkalkungsarmer Strahlregler**
- **Programmierbare Hygienespülung** (Werkseinstellung ~60 Sekunden alle 24 h nach der letzten Nutzung)
- **Aktiv-Infrarotsensor** mit Präsenzerfassung, optimierte Position am Kopfende
- Körper aus Messing verchromt
- **Auslauf innen glatt und mit geringem Wasservolumen** (begrenzt Bakterienablagerungen)
- PEX-Anschlusschläuche mit Schutzfiltern und Magnetventilen G 3/8B
- Verstärkte Befestigungen und Verdrehsicherung durch 2 Edelstahlbolzen
- Antiblockiersicherheit gegen Durchlaufen
- Seitlicher, langer Mischhebel mit einstellbarer Warmwasserbegrenzung bei Mischbatterien
- 10 Jahre Garantie



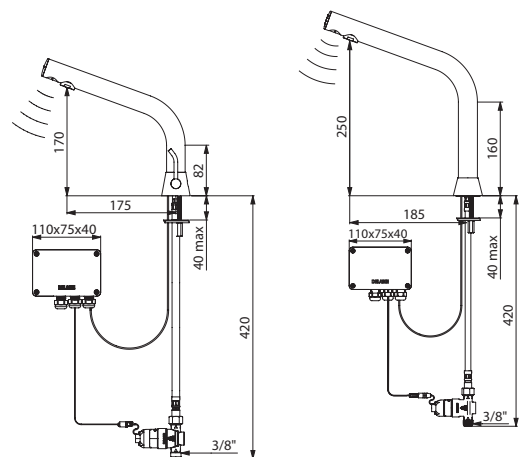
Mischhebel lang

In zwei verschiedenen Tropfhöhen erhältlich, je nach Art des Beckens:

- H. 170 mm für Halbeinbaubecken
- H. 250 mm für Aufsatzbecken

<b>Mischbatterie BINOPTIC MIX</b>	
<b>Netzbetrieb</b>	
H. 170	<b>388MCHLH</b>
H. 250	<b>398MCHLH</b>
<b>Batteriebetrieb</b>	
H. 170	<b>488MCHLH</b>
H. 250	<b>498MCHLH</b>
<b>Ventil BINOPTIC</b>	
<b>Netzbetrieb</b>	
H. 170	<b>388015</b>
H. 250	<b>398015</b>
<b>Batteriebetrieb</b>	
H. 170	<b>488015</b>
H. 250	<b>498015</b>

Planen Sie für die Ventile einen Vormischer PREMIX ein (siehe Seite 86)



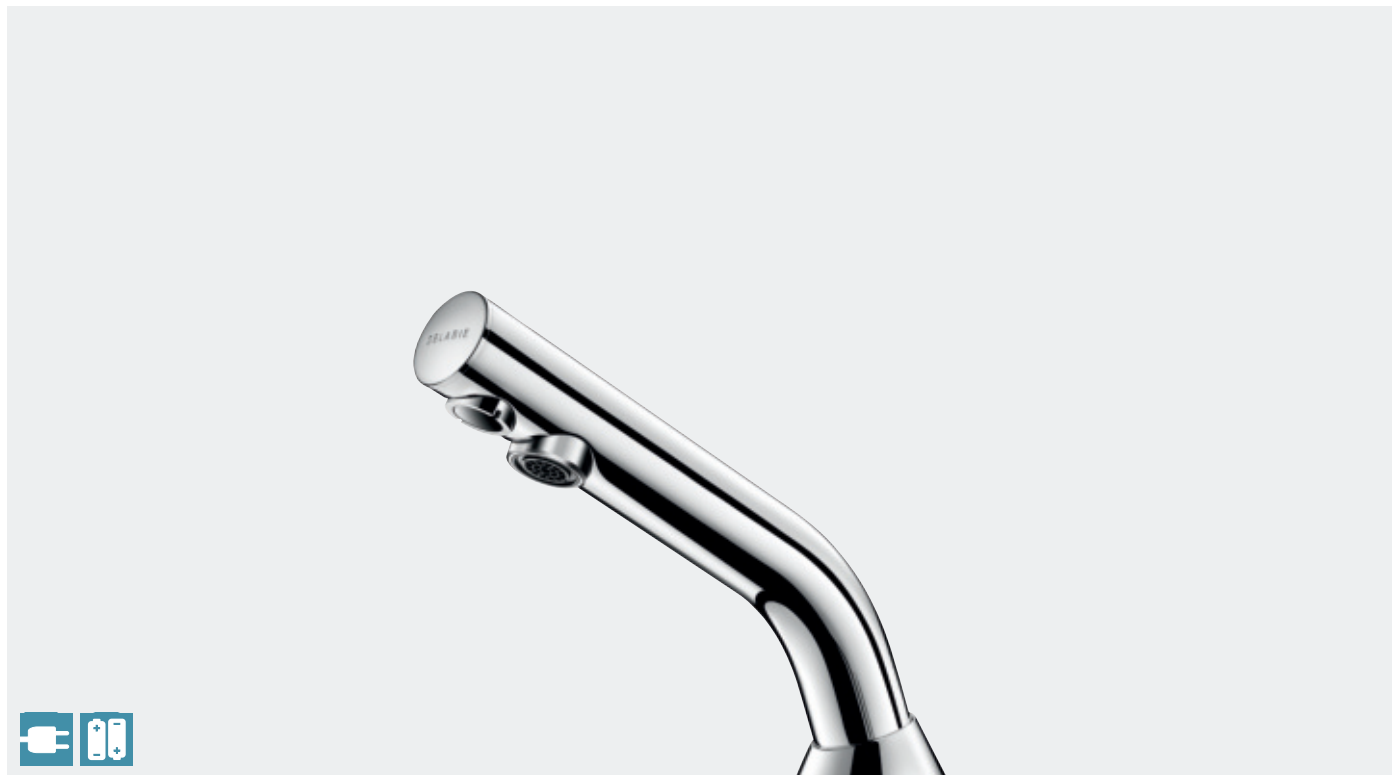
488MCHLH

498015



**BINOPTIC**

Elektronische Armatur für Netz- oder Batteriebetrieb



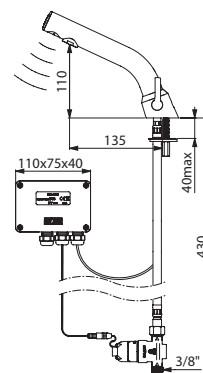
- Externe Elektronik-Box IP65
- **Netzbetrieb mit integriertem Trafo 230/12 V** oder **Betrieb mit 6V-Lithium-Batterien Typ CR 17345**
- **Durchflussmenge voreingestellt auf 3 l/min** bei 3 bar, einstellbar von 1,4 bis 6 l/min
- **Verkalkungsarmer Strahlregler**
- **Programmierbare Hygienespülung**  
(Werkseinstellung ~60 Sekunden alle 24 h nach der letzten Nutzung)
- **Aktiv-Infrarotsensor** mit Präsenzerfassung, optimierte Position am Kopfende
- Körper aus Messing verchromt
- **Auslauf innen glatt und mit geringem Wasservolumen**  
(begrenzt Bakterienablagerungen)
- Flexible PEX-Anschlusschläuche mit Schutzfiltern und Magnetventilen G 3/8B
- Verstärkte Befestigungen und Verdrehsicherung durch 2 Edelstahlbolzen
- Antiblockiersicherheit gegen Durchlaufen
- Seitlicher Mischhebel mit einstellbarer Warmwasserbegrenzung bei Mischbatterien
- 10 Jahre Garantie



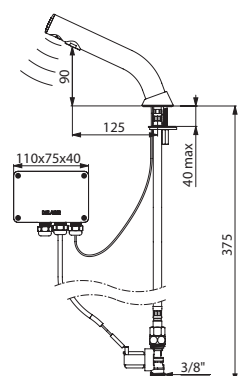
Mischhebel Standard

<b>Mischbatterie BINOPTIC MIX</b>	
Netzbetrieb	<b>378MCH</b>
Batteriebetrieb	<b>478MCH</b>
<b>Ventil BINOPTIC</b>	
Netzbetrieb	<b>378015</b>
Batteriebetrieb	<b>478015</b>

Planen Sie für die Ventile einen Vormischer PREMIX ein (siehe Seite 86)



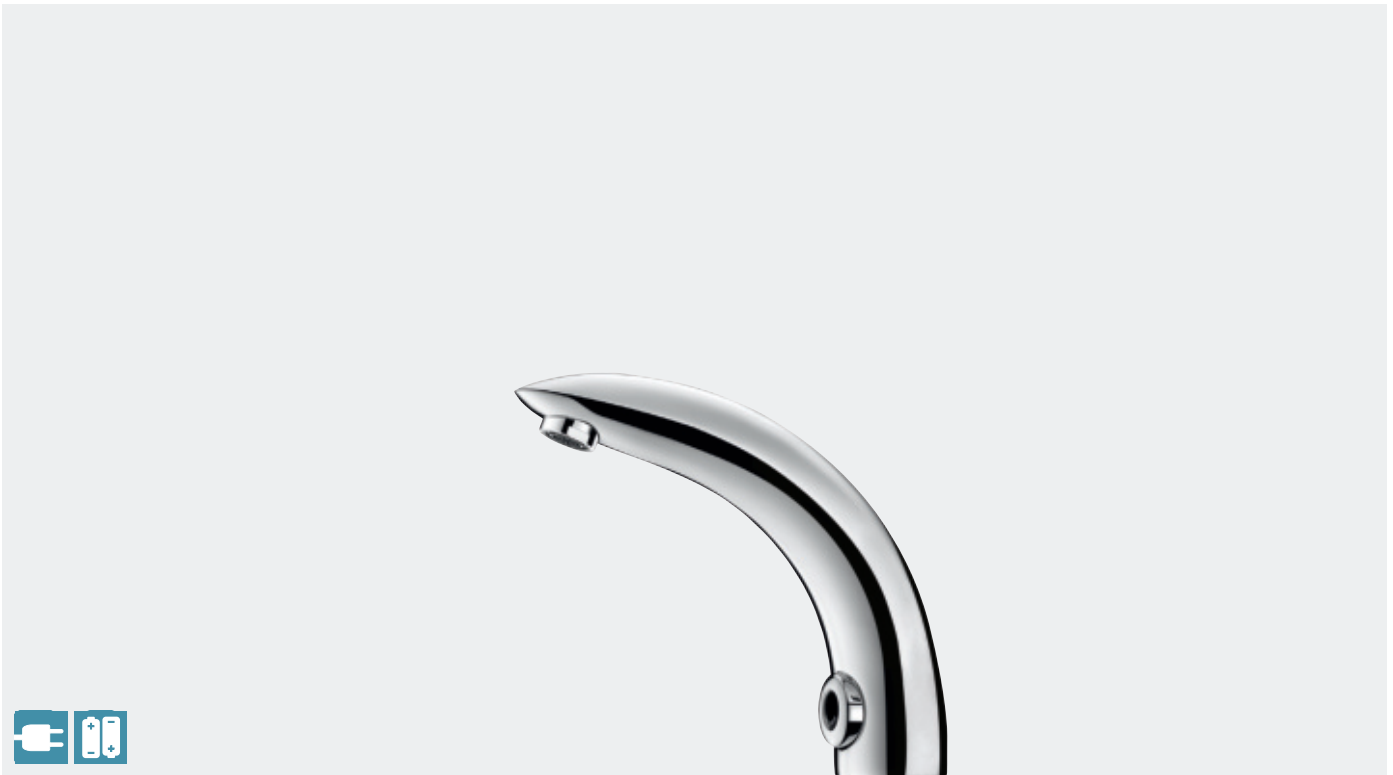
478MCH



378015

## TEMPOMATIC 2

Elektronische Armatur für Netz- oder Batteriebetrieb



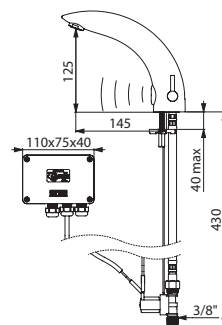
- Externe Elektronik-Box IP65
- **Netzbetrieb mit integriertem Trafo 230/12 V** oder **Betrieb mit 6V-Lithium-Batterien Typ CR 17345**
- **Durchflussmenge voreingestellt auf 4 l/min** bei 3 bar, einstellbar von 1,4 bis 6 l/min
- **Verkalkungsarmer Strahlregler**
- **Programmierbare Hygienespülung** (Werkseinstellung ~60 Sekunden alle 24 h nach der letzten Nutzung)
- Stoßfester Infrarotsensor mit Präsenzerfassung
- Körper aus Messing verchromt
- Flexible PEX-Anschlusschläuche mit Schutzfiltern und Magnetventilen G 3/8B
- Verstärkte Befestigungen und Verdrehsicherung durch 2 Edelstahlbolzen
- Antiblockiersicherheit gegen Durchlaufen
- 10 Jahre Garantie

### Bei Mischbatterien:

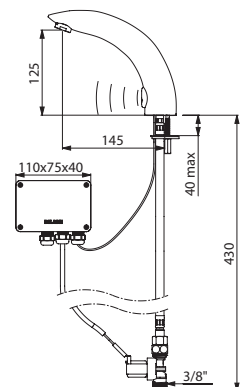
- Seitlicher Mischhebel mit einstellbarer Warmwasserbegrenzung
- Magnetventile befinden sich vor der Mischkammer



Mischhebel Standard



494000



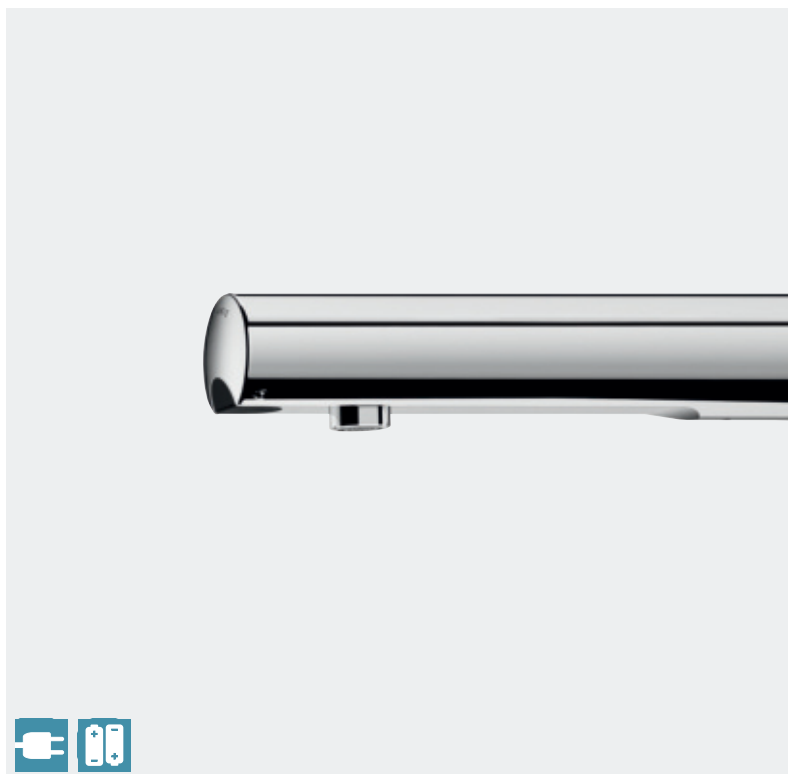
444000

Mischbatterie TEMPOMATIC MIX 2	
Netzbetrieb	494000
Batteriebetrieb	494006
Ventil TEMPOMATIC 2	
Netzbetrieb	444000

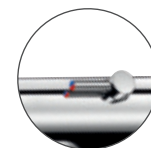
Planen Sie für die Ventile einen Vormischer PREMIX ein (siehe Seite 86)

**TEMPOMATIC 4**

Elektronische Armatur für Wandmontage, Netz- oder Batteriebetrieb



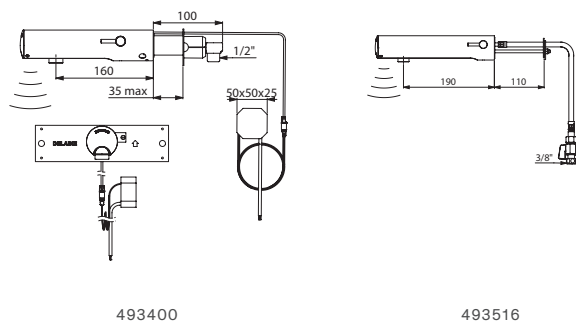
- **Netzbetrieb 230/6 V** oder **Betrieb durch integrierte 6V-Lithium-Batterien Typ CR 17345**
- **Totraumfreies Magnetventil und Elektronikmodul** im Armaturenkörper **integriert**
- **Durchflussmenge voreingestellt auf 3 l/min** bei 3 bar, einstellbar von 1,4 bis 6 l/min
- **Verkalkungsarmer Strahlregler**
- **Hygienespülung** (~60 Sekunden alle 24 h nach der letzten Nutzung)
- **Aktiv-Infrarotsensor** mit Präsenzerfassung, optimierte Position am Kopfende
- **Körper aus Edelstahl verchromt**
- **Abdeckkappe geschützt durch 2 verdeckte Befestigungen**
- **Vorabsperungen**
- **Antiblockiersicherheit** gegen Durchlaufen
- **Seitlicher Mischhebel** mit einstellbarer Warmwasserbegrenzung bei Mischbatterien
- **Empfohlene Montagehöhe: 110-200 mm** über dem Beckenrand
- **10 Jahre Garantie**



Mischhebel Standard

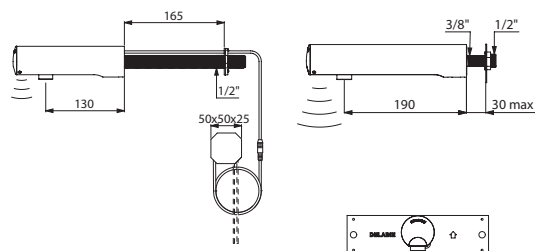
<b>Mischbatterie TEMPOMATIC MIX 4 Wandmontage</b>	
<b>Netzbetrieb - UP-Netzteil</b>	
L. 160 mm Wandmontage (UP-Wasseranschlüsse)	<b>493400</b>
L. 220 mm Wandmontage (UP-Wasseranschlüsse)	<b>493500</b>
L. 190 mm Hinterwandmontage	<b>493510</b>
<b>Batteriebetrieb</b>	
L. 160 mm Wandmontage (UP-Wasseranschlüsse)	<b>493406</b>
L. 220 mm Wandmontage (UP-Wasseranschlüsse)	<b>493506</b>
L. 190 mm Hinterwandmontage	<b>493516</b>
<b>Ventil TEMPOMATIC 4 Wandmontage</b>	
<b>Netzbetrieb - UP-Netzteil</b>	
L. 130 mm Wandmontage (UP-Wasseranschluss)	<b>443400</b>
L. 190 mm Wandmontage (UP-Wasseranschluss)	<b>443500</b>
L. 130 mm Hinterwandmontage	<b>443410</b>
L. 190 mm Hinterwandmontage	<b>443510</b>
<b>Batteriebetrieb</b>	
L. 130 mm Wandmontage (UP-Wasseranschluss)	<b>443406</b>
L. 190 mm Wandmontage (UP-Wasseranschluss)	<b>443506</b>
L. 130 mm Hinterwandmontage	<b>443416</b>
L. 190 mm Hinterwandmontage	<b>443516</b>
L. 130 mm Paneelmontage ≤ 24 mm	<b>443426</b>
L. 190 mm Paneelmontage ≤ 24 mm	<b>443526</b>
L. 130 mm für Renovierung	<b>443436</b>
L. 190 mm für Renovierung	<b>443536</b>

Planen Sie für die Ventile einen Vormischer PREMIX ein (siehe Seite 86)



493400

493516



443410

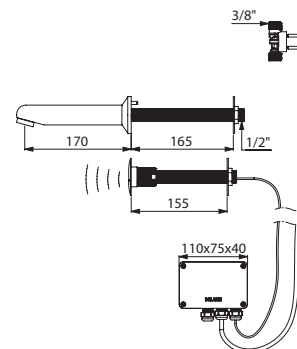
443506

## TEMPOMATIC

Elektronisches Ventil für Hinterwandmontage, Netzbetrieb



- Externe Elektronik-Box IP65
- Netzbetrieb mit integriertem Trafo 230/12 V
- Durchflussmenge voreingestellt auf 3 l/min bei 3 bar, einstellbar von 1,4 bis 6 l/min
- Verkalkungsarmer Strahlregler
- Programmierbare Hygienespülung (Werkseinstellung ~60 Sek. alle 24 h nach der letzten Nutzung)
- Stoßfester Infrarotsensor mit Präsenzerfassung für Wandstärke  $\leq 155$  mm
- Antiblockiersicherheit gegen Durchlaufen
- Magnetventil G 3/8B mit Siebdichtung
- Fester Auslauf verchromt L. 170 mm für Wandstärke  $\leq 165$  mm mit Verdrehsicherung und Kontermutter
- Flächenbündige Rosette
- Gewindestangen zuschneidbar
- 10 Jahre Garantie



Ventil TEMPOMATIC Hinterwandmontage	441157
-------------------------------------	--------

Planen Sie einen Vormischer PREMIX ein (siehe Seite 86)  
Auf Anfrage: andere Auslauflängen und Ausführungen für andere Wandstärken

441157





**BINOPTIC**

Elektronische Armatur für Hinterwand- oder Unterputzmontage, Netzbetrieb



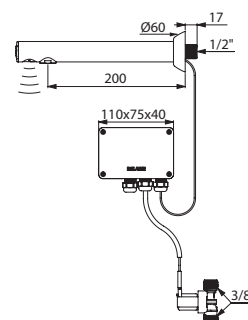
- Externe Elektronik-Box IP65
- Netzbetrieb mit integriertem Trafo 230/12 V
- Durchflussmenge voreingestellt auf 3 l/min bei 3 bar, einstellbar von 1,4 bis 6 l/min
- Verkalkungsarmer Strahlregler
- Programmierbare Hygienespülung (Werkseinstellung ~60 Sekunden alle 24 h nach der letzten Nutzung)
- Aktiv-Infrarotsensor mit Präsenzerfassung, optimierte Position am Kopfende
- Mit Schutzfiltern und Magnetventilen G 3/8B
- Körper aus Messing verchromt
- Befestigung, Schlauch- und Sensorkabelführung (L. 150 cm) zusammengefasst für die Ausführungen für Hinterwandmontage
- Antiblockiersicherheit gegen Durchlaufen
- Auslauf innen glatt und mit geringem Wasservolumen (begrenzt Bakterienablagerungen)
- Seitlicher Mischhebel mit einstellbarer Warmwasserbegrenzung bei Mischbatterien
- Empfohlene Montagehöhe: 110-200 mm über dem Beckenrand
- 10 Jahre Garantie



Mischhebel Standard

Mischbatterie BINOPTIC MIX Hinterwandmontage	
Mischhebel Standard	<b>379MCH</b>
Ventil BINOPTIC Wandmontage	
UP-Montage, Auslauf L. 200 mm	<b>379ENC</b>
Für Wandstärke ≤ 190 mm, Auslauf L. 205 mm	<b>379DER</b>
Für Wandstärke ≤ 190 mm, Auslauf L. 135 mm	<b>379D13</b>

Planen Sie für die Ventile einen Vormischer PREMIX ein (siehe Seite 86)



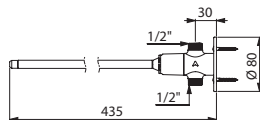
379ENC

**TEMPOGENOU**

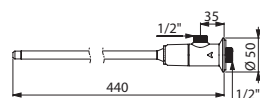
Waschtisch-Selbstschlussventil für Kniebetätigung



- Laufzeit ~7 Sekunden
- Durchflussmenge voreingestellt auf 3 l/min bei 3 bar, einstellbar auf 1,4 bis 6 l/min
- Verstärkter Bedienehebel
- Wandrosette aus Messing massiv mit Verstärkung durch 4 Edelstahlschrauben bei Durchgangsmodell
- Zum Anschluss an kaltes oder vorgemischtes Wasser
- **Körper Messing massiv verchromt G 1/2B**
- 10 Jahre Garantie



735400



734100

Ventil TEMPOGENOU	
Durchgangsform für Anschluss von unten, mit Überwurfmutter	<b>735000</b>
Durchgangsform für Anschluss von unten	<b>735400</b>
Eckventil für Anschluss von hinten	<b>734100</b>

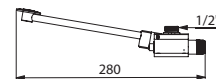
Planen Sie einen Vormischer PREMIX ein (siehe Seite 86)  
**Optional:** Ausläufe (siehe nächste Seite)

**MIXFOOT/MONOFOOT**

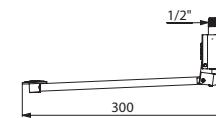
Waschtisch-Schnellschlussarmatur für Fußbetätigung



- **Automatisch schnellschließend**
- **Pedal kann zur Fußbodenreinigung hochgeklappt werden**
- Pedalhöhe justierbar
- Mit 4 Befestigungsschrauben
- Mit Schutzfiltern
- Voreingestellte Mischung bei Mischbatterie MIXFOOT: Abgabe von Kaltwasser bis Pedalposition halb geöffnet und von Mischwasser bei voller Öffnung (Bodenkontakt)
- Erhältlich für Boden- oder Wandmontage
- 10 Jahre Garantie



739100



736102

Mischbatterie MIXFOOT	
Bodenmontage G 1/2B	<b>739100</b>
Wandmontage G 1/2B	<b>739102</b>
Ventil MONOFOOT	
Bodenmontage, mit Überwurfmutter Ø 14	<b>736001</b>
Bodenmontage G 1/2B	<b>736101</b>
Wandmontage G 1/2B	<b>736102</b>

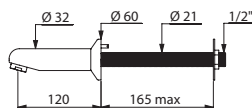
Planen Sie für das Ventil MONOFOOT einen Vormischer PREMIX ein (siehe Seite 86)  
**Optional:** Ausläufe (siehe nächste Seite)

### Fester Auslauf

Wand-/Hinterwandmontage



- Auslauf Ø 32, G 1/2B
- Messing massiv verchromt
- Verkalkungsarmer Strahlregler eingestellt auf 3 l/min
- 10 Jahre Garantie



947151

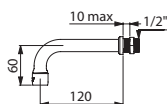
Auslauf mit Rosette Hinterwandmontage	
L. 120 mm	<b>947151</b>
L. 170 mm	<b>947157</b>
Wandauslauf ohne Rosette (UP-Wasseranschluss)	
L. 110 mm	<b>947120</b>
L. 160 mm	<b>947170</b>
Wandauslauf mit Rosette (UP-Wasseranschluss)	
L. 120 mm	<b>947135</b>

### Fester, gebogener Wandauslauf

Wandmontage



- Auslaufrohr Ø 18, G 1/2B
- L. 120 mm
- Messing verchromt
- Strahlregler
- 10 Jahre Garantie



941922

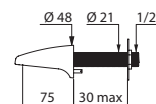
Fester, gebogener Auslauf Wandmontage	
Sternförmiger Strahlregler	<b>941120</b>
Strahlregler 3 l/min für Paneelmontage ≤ 10 mm	<b>941922</b>

### Fester Auslauf

Hinterwandmontage



- Auslauf L. 75 mm, G 1/2B
- Für Hinterwandmontage mit Verdrehsicherung
- Gewindestange zuschneidbar
- Fließende, suizidhemmende Form
- Messing massiv verchromt
- Sternförmiger, verkalkungsarmer Strahlregler
- 10 Jahre Garantie



942040

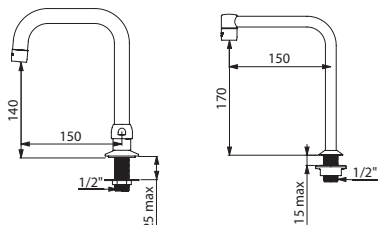
Fester Auslauf Hinterwandmontage	
Für Wandstärke ≤ 30 mm	<b>942040</b>
Kontermutter mit 3 Schrauben	<b>826315</b>
<i>Auf Anfrage: Ausführungen für andere Wandstärken</i>	

### Auslaufrohr

Standmontage



- Auslaufrohr auf Sockel G 1/2B
- Messing verchromt
- Auslauf innen glatt (begrenzt Bakterienablagerungen)
- Verkalkungsarmer Strahlregler
- 10 Jahre Garantie



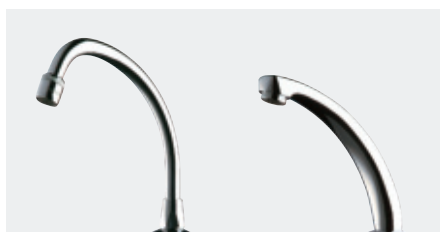
1306T1

204001

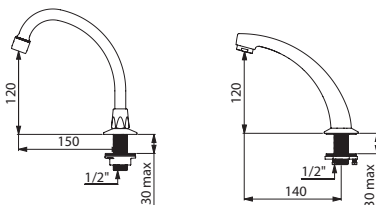
Schwenkauslauf U-Form Ø 22	
L. 150 mm H. 140 mm, 3 l/min	<b>1306T1</b>
L. 200 mm H. 260 mm, 3 l/min	<b>1306T2</b>
L. 300 mm H. 260 mm	<b>1306T3</b>
Festes Auslaufrohr Ø 16	
	<b>204001</b>

### Auslaufrohr

Standmontage, fest oder schwenkbar



- Auslauf G 1/2B
- Befestigung durch Kontermutter bei den Ausführungen 967152 und 967202, verstärkte Befestigung durch 3 Edelstahlschrauben bei Ausführung 981142
- Messing verchromt
- Verkalkungsarmer Strahlregler eingestellt auf 3 l/min
- 10 Jahre Garantie



967152

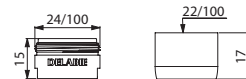
981142

Schwenkbarer Schwanenhalsauslauf	
L. 150 mm H. 120 mm	<b>967152</b>
L. 200 mm H. 200 mm	<b>967202</b>
Fester Gussauslauf	
	<b>981142</b>

### Hygiene-Strahlregler



- Strahlregler ohne Sieb: begrenzt Bakterienwachstum (verringert Rückstände von Wasser oder Schmutzpartikeln)
- Ausführungen 922024.2P und 922022.2P: verkalkungsarmer Strahlregler voreingestellt auf 3 l/min (DELABIE-Patent); **Durchflussmenge einstellbar von 1,4 bis 6 l/min** bei 3 bar (abhängig von verwendeter Armatur), Einstellung von außen mit Innensechskantschlüssel 2,5 mm
- 10 Jahre Garantie



922024.2P

921022.50P

Verkalkungsarmer Strahlregler	
M24 × 1 AG (2 Stück)	<b>922024.2P</b>
M22 × 1 IG (2 Stück)	<b>922022.2P</b>
M22 × 1 IG (2 Stück)	<b>921022.2P</b>
M22 × 1 IG (50 Stück)	<b>921022.50P</b>
M24 × 1 AG (2 Stück)	<b>921024.2P</b>
M24 × 1 AG (50 Stück)	<b>921024.50P</b>

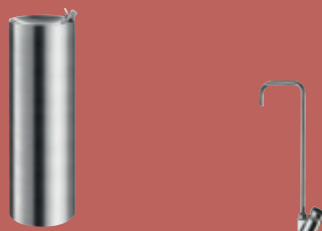


# Spezifische Produkte

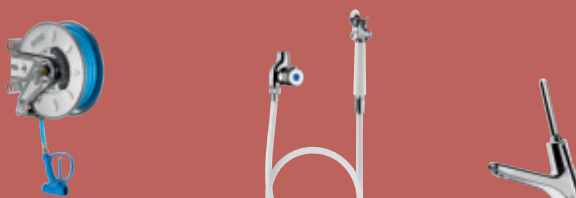
EDELSTAHL-  
AUSSTATTUNG  
**66**



TRINKBRUNNEN/  
-ARMATUREN  
**70**



SERVICE-  
ARMATUREN  
**73**



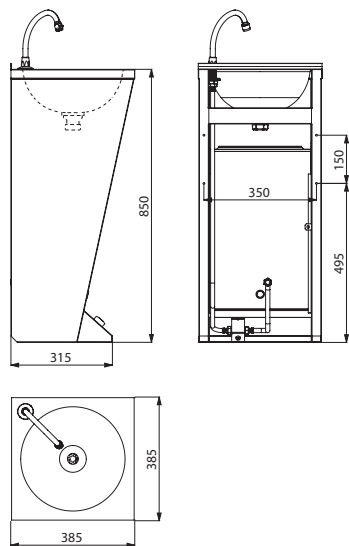


### Handwaschbecken SXL

Mit Fußbetätigung



- Handwaschbecken auf Säule mit Fußbetätigung
- Kann an der Wand und/oder am Boden befestigt werden
- Bakteriostatischer Edelstahl Werkstoff 1.4301
- Materialstärke: 0,8 mm
- Mit Schwanenhalsauslauf und Selbstschlussventil mit 7 Sekunden Laufzeit
- Einfache Wartung: frontseitige Revisionsöffnung
- Vormontiertes Ablaufventil 1 1/4"
- Ohne Überlauf
- Mit Befestigungsmaterial
- CE-Kennzeichnung, gemäß EN 14688
- Gewicht: 10 kg
- 10 Jahre Garantie



180300

**Handwaschbecken SXL auf Säule  
mit integrierter Armatur  
Edelstahl Werkstoff 1.4301 satiniert**



**180300**

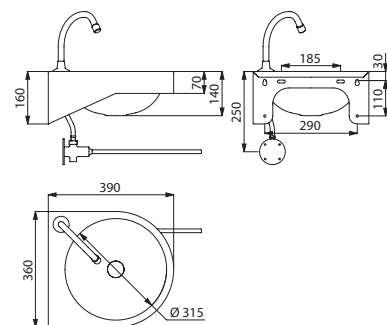
: Versand binnen 4 Wochen : lagermäßig

### Handwaschbecken GENOU

Mit Kniebetätigung



- Handwaschbecken für Wandmontage mit Kniebetätigung
- Bakteriostatischer Edelstahl Werkstoff 1.4301
- Materialstärke: 1,2 mm
- Kanten abgerundet
- Mit Schwanenhalsauslauf und Selbstschlussventil mit 7 Sekunden Laufzeit
- Mit Ablaufventil 1 1/4"
- Ohne Überlauf
- Mit Befestigungsmaterial
- CE-Kennzeichnung, gemäß EN 14688
- Gewicht: 5 kg
- 10 Jahre Garantie



180330

**Handwaschbecken GENOU für Wandmontage  
mit integrierter Armatur  
Edelstahl Werkstoff 1.4301 satiniert**



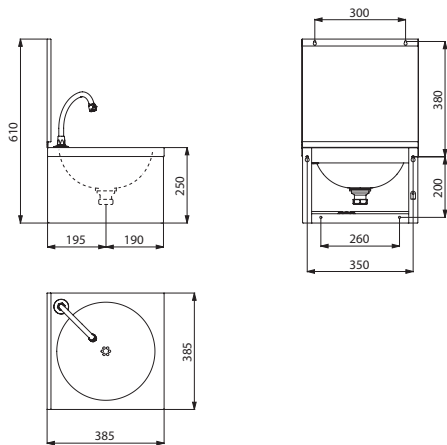
**180330**

### Handwaschbecken SXS mechanisch

Mit Kniebetätigung



- Handwaschbecken für Wandmontage mit Kniebetätigung
- Bakteriostatischer Edelstahl Werkstoff 1.4301
- Materialstärke: 0,8 mm
- Kanten abgerundet
- Erhältlich ohne Armatur oder als Komplettversion mit Armatur und Vormischer
- Die Komplettversion enthält: Schwanenhalsauslauf, Selbstschlussventil mit besonders leichter Betätigung und 7 Sekunden Laufzeit sowie Vormischer mit Rückflussverhinderern
- Eingepprägter, flacher Sieb Ablauf, ohne Schraube: reinigungsfreundlich und vandalengeschützt
- Wasserersparnis: Durchflussmenge voreingestellt auf 3 l/min
- Maximale Hygiene: kein Handkontakt mit der Armatur
- Ohne Überlauf
- Mit Befestigungsmaterial
- CE-Kennzeichnung, gemäß EN 14688
- Gewicht: 4,3 kg
- 10 Jahre Garantie



182320

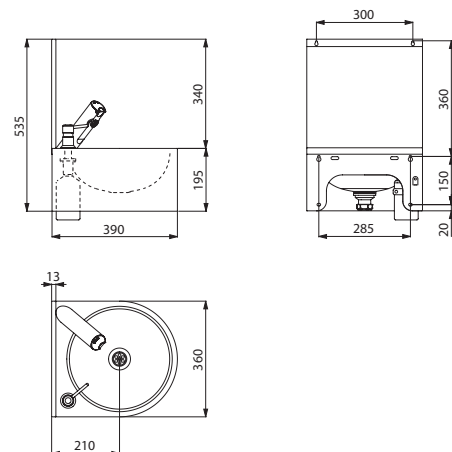
Handwaschbecken SXS mechanisch ohne Armatur		
Handwaschbecken ohne Rückwand		181310
Handwaschbecken mit Rückwand		181320
Handwaschbecken SXS mechanisch mit Armatur und Vormischer		
Handwaschbecken komplett ohne Rückwand		182310
Handwaschbecken komplett mit Rückwand		182320
Seifenspender		374001

### Handwaschbecken SXS elektronisch

Elektronische Betätigung



- Handwaschbecken für Wandmontage mit elektronischer Betätigung
- Bakteriostatischer Edelstahl Werkstoff 1.4301
- Materialstärke: 1,2 mm
- Kanten abgerundet
- Mit elektronischer Mischbatterie, integrierten Batterien und Magnetventil sowie Seifenspender für Seife oder Desinfektionslösung aus Messing verchromt
- Mit Ablaufventil 1 1/4"
- Wasserersparnis: Durchflussmenge voreingestellt auf 3 l/min
- Maximale Hygiene: kein Handkontakt mit der Armatur, totraumfreies Magnetventil, automatische Hygienespülung gegen Bakterienwachstum
- Ohne Überlauf
- Mit Befestigungsmaterial
- CE-Kennzeichnung, gemäß EN 14688
- Gewicht: 4,1 kg
- 10 Jahre Garantie



184320

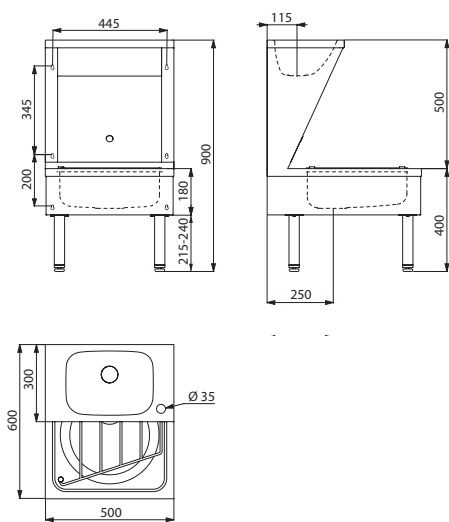
Handwaschbecken SXS elektronisch mit Armatur und Seifenspender		
Handwaschbecken komplett ohne Rückwand		184310
Handwaschbecken komplett mit Rückwand		184320

: Versand binnen 4 Wochen : lagermäßig


**Ausgussbecken/Waschtisch-Kombination**  
Bodenstehend





- Bodenstehende Ausgussbecken/Waschtisch-Kombination
- Bakteriostatischer Edelstahl Werkstoff 1.4301, Materialstärke: 1 mm
- Glatte Oberfläche für einfache Reinigung
- Füße höhenverstellbar bis 25 mm
- Einfache Wartung: frontseitige Revisionsöffnung
- Mit Ablaufventil 1 1/4" für den Waschtisch und 1 1/2" für das Ausgussbecken
- Ohne Überlauf
- Mit Edelstahl-Klapprost als Eimerauflage
- CE-Kennzeichnung, gemäß EN 14688
- Gewicht: 22 kg
- 10 Jahre Garantie



180140

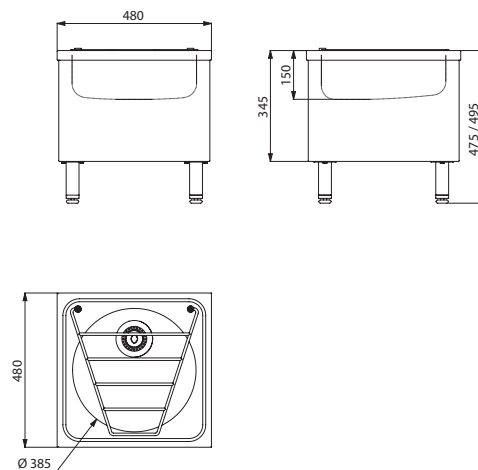
**Ausgussbecken/Waschtisch-Kombination bodenstehend mit Hahnloch Ø 35 rechts**  
Edelstahl Werkstoff 1.4301 satiniert  **180140**

 : Versand binnen 4 Wochen  : lagermäßig


**Ausguss**  
Bodenstehend



- Bodenstehender Ausguss
- Bakteriostatischer Edelstahl Werkstoff 1.4301, Materialstärke: 1 mm
- Innenbecken nahtlos aus einem Stück gepresst
- Glatte Oberfläche für einfache Reinigung
- Füße höhenverstellbar bis 40 mm
- Mit Ablaufventil 1 1/2", ohne Überlauf
- Mit Edelstahl-Klapprost als Eimerauflage
- Gewicht: 10,6 kg
- 10 Jahre Garantie



180150

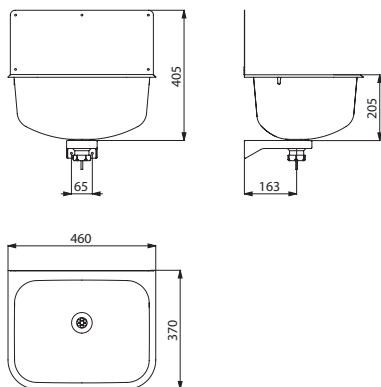
**Ausguss bodenstehend**  
Edelstahl Werkstoff 1.4301 satiniert  **180150**

## Ausgussbecken mit Rückwand

Für Wandmontage



- Ausgussbecken für Wandmontage mit Rückwand
- Bakteriostatischer Edelstahl Werkstoff 1.4301
- Materialstärke: 0,9 mm
- Becken nahtlos gepresst
- Große Beckentiefe
- Glatte Oberfläche
- Kanten abgerundet
- Mit Ablaufventil 1 1/2"
- Ohne Überlauf
- Mit Befestigungsmaterial und Rückwand
- Auf Wunsch erhältlich: Edelstahl-Klapprost
- Gewicht: 4,6 kg
- 10 Jahre Garantie



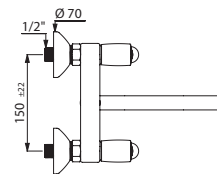
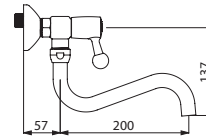
182400

## Zubehör



### Zweigriffmischer für Zweiloch-Wandmontage

- Auslaufrohr unten L. 200
- Flachtelleroberteile mit integrierter Spindelabdichtung und verstärktem Mechanismus
- Volle Wasserleistung nach 1/4-Umdrehung (*weitere Informationen Seite 31*)



5645T2

Zweigriffmischer für Zweiloch-Wandmontage	5645T2
---	--------

Ausgussbecken für Wandmontage	
Edelstahl Werkstoff 1.4301 satiniert	182400
Edelstahl-Klapprost für Modell 182400	102400

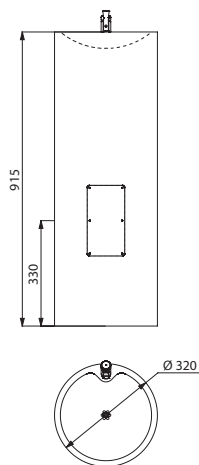
: Versand binnen 4 Wochen : lagermäßig

**Trinkbrunnen ILHA**

Auf Säule, bodenstehend



- Trinkbrunnen auf Säule
- Bakteriostatischer Edelstahl Werkstoff 1.4301
- Materialstärke: 0,8 mm
- Höhe: 915 mm
- Mit Trinksprudler: verchromt, mit sofortiger Abschaltung und einstellbarer Durchflussmenge, Anschluss G 3/8B
- Eingepprägter, flacher Sieb Ablauf, ohne Schraube: reinigungsfreundlich und vandalengeschützt
- Ablauf verdeckt senkrecht
- Ablaufanschluss 1 1/4"
- Gewicht: 9,6 kg
- 10 Jahre Garantie



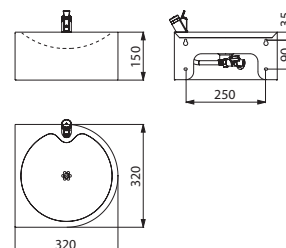
180100

**Trinkbrunnen SD**

Für Wandmontage



- Trinkbrunnen für Wandmontage
- Bakteriostatischer Edelstahl Werkstoff 1.4301
- Materialstärke: 1,2 mm
- Kanten abgerundet
- Mit Trinksprudler: verchromt, mit sofortiger Abschaltung und einstellbarer Durchflussmenge, Anschluss G 3/8B
- Eingepprägter, flacher Sieb Ablauf, ohne Schraube: reinigungsfreundlich und vandalengeschützt
- Ausführung Art. 180820 mit Schwanenhalsarmatur zum einfachen Befüllen von Trinkflaschen: Körper aus Messing verchromt und Auslauf aus Edelstahl, schnellschließend mit einstellbarer Durchflussmenge, Anschluss G3/8B
- Ablaufanschluss 1 1/4"
- Mit Befestigungsmaterial
- Gewicht: 2,4 kg für Ausführung ohne Schwanenhalsarmatur; 3 kg für Ausführung mit Schwanenhalsarmatur
- 10 Jahre Garantie



180800

<b>Trinkbrunnen ILHA auf Säule mit integriertem Trinksprudler Edelstahl Werkstoff 1.4301 satiniert</b>		<b>180100</b>
--	--	---------------

: Versand binnen 4 Wochen : lagermäßig

<b>Trinkbrunnen SD für Wandmontage - Edelstahl Werkstoff 1.4301 satiniert</b>		
Mit integriertem Trinksprudler		<b>180800</b>
Mit integriertem Trinksprudler und Schwanenhalsarmatur		<b>180820</b>

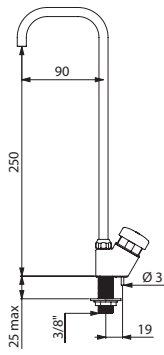


### Schwanhalsarmatur

Für Trinkbrunnen



- Schnellschließend
- Durchflussmenge einstellbar
- Körper aus Messing verchromt, Auslauf aus Edelstahl
- 10 Jahre Garantie

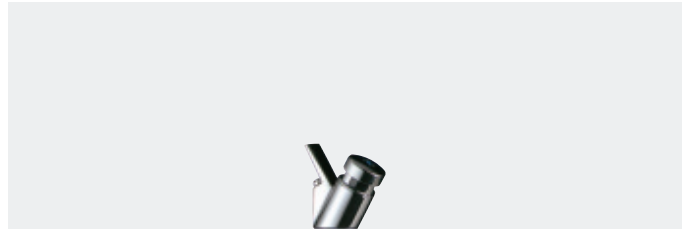


311QU1

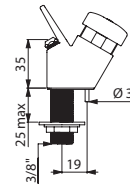
Schwanhalsarmatur	
Für Rilsan-Schlauch Ø innen 4 mm / Ø außen 6 mm	<b>311TR1</b>
G 3/8B	<b>311QU1</b>

### Trinksprudler

Für Trinkbrunnen



- Schnellschließend
- Durchflussmenge einstellbar
- Messing verchromt
- Anschluss G 3/8B
- 10 Jahre Garantie



312QU1

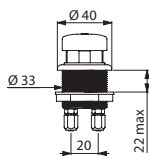
Trinksprudler	
	<b>312QU1</b>

### Betätigung

Für Schwanhalsauslauf und Trinksprudler



- Schnellschließend
- Für Schwanhalsauslauf und Trinksprudler
- Messing verchromt
- Anschluss für Rilsan-Schlauch Ø innen 4 mm / Ø außen 6 mm
- 10 Jahre Garantie



319T61

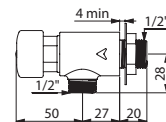
Betätigung	
	<b>319T61</b>

### TEMPOSTOP

Für Waschtischeinbau



- Laufzeit ~7 Sekunden
- Durchflussmenge voreingestellt auf 3 l/min bei 3 bar, einstellbar von 1,4 bis 6 l/min
- Körper aus Rohmessing
- Anschluss G 1/2B
- Für Waschtischeinbau
- 10 Jahre Garantie



748626

Ventil TEMPOSTOP	
Mit Bedienkappe	<b>748626</b>
Ohne Bedienkappe	<b>748126</b>
Planen Sie einen Vormischer PREMIX ein (siehe Seite 86)	

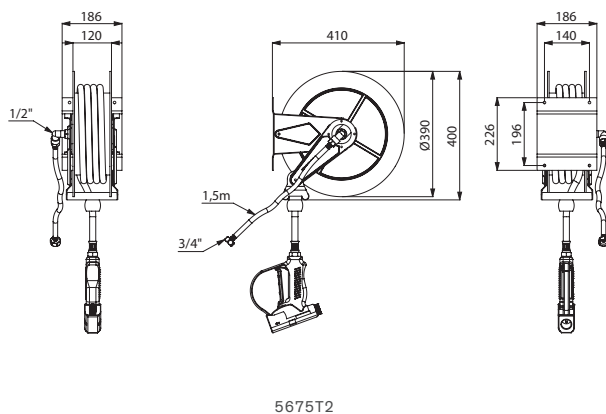


Automatischer Schlauchaufroller aus Edelstahl 5675T2

## Automatischer Schlauchaufroller



- Schlauch L. 15 m mit Schlauchführung
- Maximale Betriebstemperatur: 50 °C
- Durchflussmenge 23 l/min bei 3 bar
- Maximaler Betriebsdruck: 20 bar, 12 bar mit Reinigungspistole
- Ausführung 5675T2: Halterung mit Trommel Ø 390 mm aus Edelstahl Werkstoff 1.4301
- Ausführung 5676T2: Trommel Ø 425 mm aus ABS und Halterung aus Edelstahl Werkstoff 1.4301
- Zu ergänzen mit Eckventil mit integriertem Rohrunterbrecher, zur Unterbindung von Rücksaugen von Nichttrinkwasser in die Trinkwasserinstallation (siehe rechts)
- 10 Jahre Garantie



5675T2

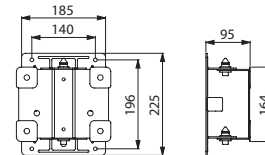
Automatischer Schlauchaufroller	
Aus Edelstahl	<b>5675T2</b>
Aus ABS	<b>5676T2</b>
<b>Optional:</b> schwenkbare Wandhalterung und Eckventil (siehe rechts)	

## Zubehör



### Schwenkbare Wandhalterung

- Edelstahl Werkstoff 1.4301
- 40° nach rechts oder links rotierbar
- Kann mithilfe von Schrauben in neutraler Position festgestellt werden
- 10 Jahre Garantie



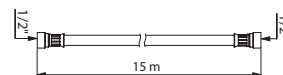
5679

<b>Schwenkbare Wandhalterung</b>	<b>5679</b>
----------------------------------	-------------



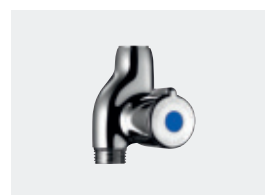
### Schlauch für Schlauchaufroller

- Schlauch L. 15 m
- Maximale Betriebstemperatur: 50 °C
- Maximaler Betriebsdruck: 20 bar
- 10 Jahre Garantie



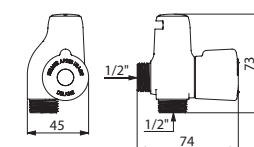
435576

<b>Schlauch L. 15 m für Schlauchaufroller</b>	<b>435576</b>
---	---------------



### Eckventil G 1/2B x G 1/2B

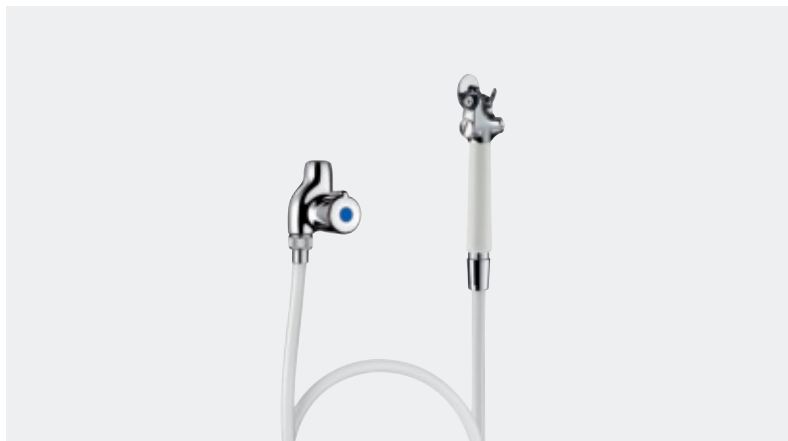
- Keramikoberteil mit 1/4-Umdrehung
- **Rohrunterbrecher und Rückflussverhinderer integriert** (Schutz gegen Rückfließen/Rücksaugen)
- Körper aus Messing verchromt
- 10 Jahre Garantie



158100

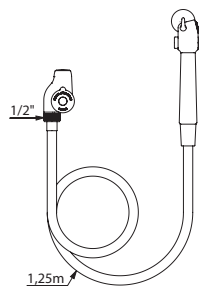
<b>Eckventil G 1/2B x G 1/2B</b>	<b>158100</b>
----------------------------------	---------------

## Reinigungsbrause für Herd und Ofen



- Reinigungsbrause für Herd und Ofen **mit Eckventil mit Keramikoberteil**
- **Rohrunterbrecher mit integriertem Rückflussverhinderer**
- PVC-Panzerschlauch weiß lichtundurchlässig G 1/2 × G 1/2, L. 1,25 m
- **Handbrause mit Druckknopfbetätigung**
- Wandhalterung aus Messing verchromt
- 10 Jahre Garantie

Die Reinigungsbrause kann auf Anfrage mit einem Selbstschluss-Eckventil ausgestattet werden.



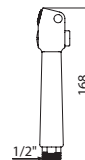
D275059

## Zubehör



### Handbrause mit Druckknopfbetätigung

- Handbrause G 1/2B mit **Druckknopf oben und geradem Strahl**
- Messing verchromt und Polypropylen weiß



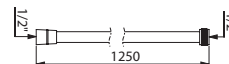
434182

Handbrause mit Druckknopfbetätigung	434182
-------------------------------------	--------



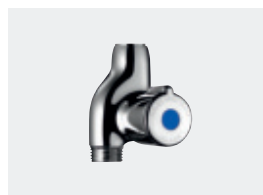
### Panzerschlauch G 1/2 × G 1/2

- **Schlauch aus PVC weiß lichtundurchlässig** unterbindet Keimwachstum
- Verdrehschutz-Verschraubungen G 1/2 × G 1/2 gegen Verbiegen des Schlauchs
- Vormontierte Dichtungen für vollständige Dichtheit



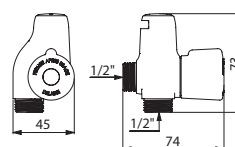
434125

Panzerschlauch G 1/2 × G 1/2	434125
------------------------------	--------



### Eckventil G 1/2B × G 1/2B

- Keramikoberteil mit 1/4-Umdrehung
- **Rohrunterbrecher und Rückflussverhinderer integriert** (Schutz gegen Rückfließen/Rücksaugen)
- Körper aus Messing verchromt
- 10 Jahre Garantie



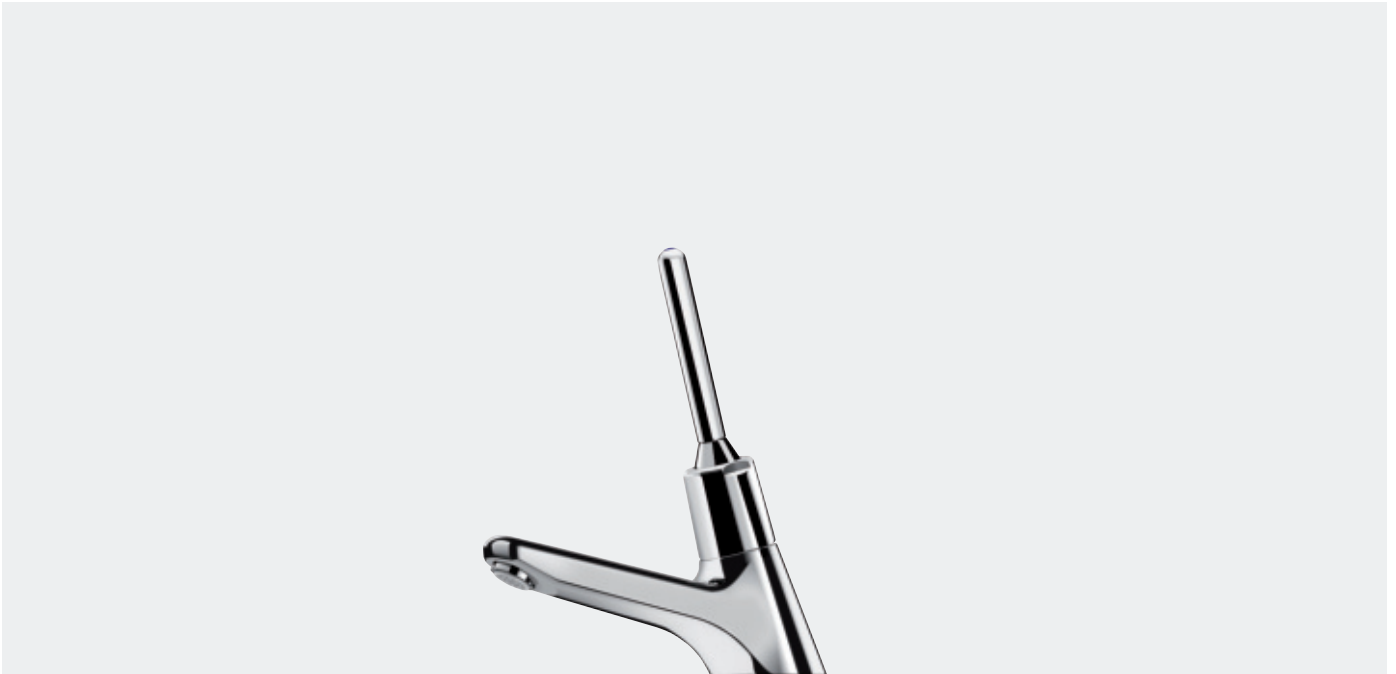
158100

Eckventil G 1/2B × G 1/2B	158100
---------------------------	--------

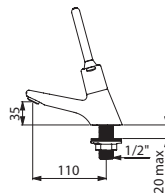
Reinigungsbrause für Herd und Ofen	D275059
------------------------------------	---------

**TEMPOSTOP**

Selbstschluss-Ventil mit Bedienhebel



- Laufzeit ~7 Sek.
- Durchflussmenge voreingestellt auf 3 l/min bei 3 bar, einstellbar
- Verkalkungsarmer, vandalengeschützter Strahlregler
- Körper aus Messing massiv verchromt, Anschluss G 1/2B
- Befestigung durch Kontermutter
- **Betätigung über Bedienhebel** (besonders leichte Betätigung)
- 10 Jahre Garantie



745440

<b>Selbstschluss-Ventil TEMPOSTOP Standmontage</b>	<b>745440</b>
Planen Sie einen Vormischer PREMIX ein (siehe Seite 86)	





# Zubehör

GROSSKÜCHEN-  
ZUBEHÖR  
**78**



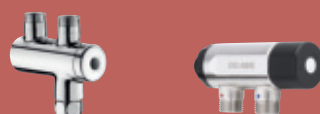
SEIFENSPENDER  
**81**



PAPIERHANDTUCH-  
SPENDER UND  
ABFALLBEHÄLTER  
**83**



THERMOSTAT-  
MISCHBATTERIEN  
**86**



BODENABLÄUFE  
**87**

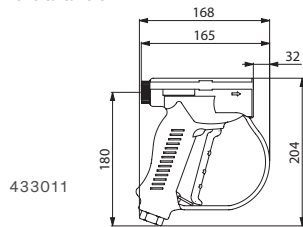


### Stoßfeste Reinigungspistole

Mit einstellbarem Strahl



- Stoßfeste Reinigungspistole mit **einstellbarem Strahl**
- Ergonomischer Griff mit Ummantelung für höhere Griffsicherheit
- Innenliegende Funktionsteile beständig gegenüber Chemikalien
- Durchflussmenge: 23 l/min bei 3 bar
- Maximale Betriebstemperatur: 50 °C
- Maximaler Betriebsdruck: 12 bar
- Feststellbügel ermöglicht Dauerbetrieb
- 10 Jahre Garantie



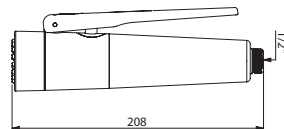
433011

Stoßfeste Reinigungspistole mit einstellbarem Strahl	433011
--	--------

### Handbrause mit Antikalk-Noppen



- Handbrause mit **einstellbarem Strahl** und Antikalk-Noppen
- Stoßfest
- **Zwei Strahlarten:** Regenstrahl und zentrierter Strahl mit 10 l/min bei 3 bar
- Griffummantelung aus **Polypropylen verstärkt** und rutschhemmend (höhere Griffsicherheit)
- Messing massiv verchromt
- Einfaches Einrasten ermöglicht Dauerbetrieb
- 10 Jahre Garantie



433003

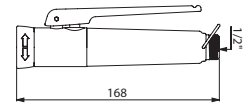
Voraussichtlich erhältlich ab 2. Halbjahr 2024 in Rücksprache mit unserem Vertriebsnendienst.

Handbrause mit Antikalk-Noppen	
Weiß	433003
Schwarz	433009

### Handbrause mit verkalkungsarmem Brausekopf



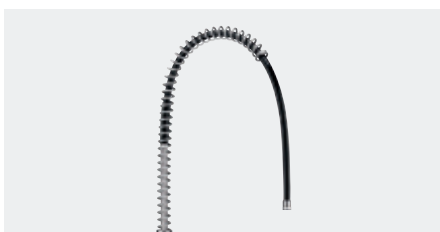
- Handbrause mit **einstellbarem Strahl** und stoßfestem Brausekopf
- Verkalkungsarmer Brausekopf (Düse ohne Sieb)
- **Zwei Strahlarten:** Regenstrahl mit 8 l/min bei 3 bar und zentrierter Strahl mit 9 l/min bei 3 bar
- Griffummantelung aus **Polypropylen verstärkt** und rutschhemmend (höhere Griffsicherheit)
- Messing massiv verchromt
- Feststellbügel ermöglicht Dauerbetrieb
- 10 Jahre Garantie



433000

Handbrause mit verkalkungsarmem Brausekopf	
Weiß	433000
Schwarz	433010

### Edelstahl-Tragfeder



- Edelstahl-Tragfeder L. 600 zum Halt eines Schlauchs auf Geschirrspülbrause-Garnitur
- 10 Jahre Garantie



433038

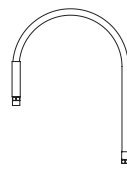
Edelstahl-Tragfeder	433038
---------------------	--------

### Schlauch in Lebensmittelqualität

Schwarz



- Panzerschlauch, **Maximaltemperatur 70 °C** und **maximaler Betriebsdruck 5 bar**, mit:
  - PVC-Verstärkung des Belastungsbereichs
  - **Verdrehschutz-Verschraubung**
- 10 Jahre Garantie



433095CH

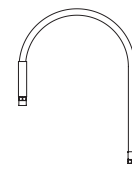
Panzerschlauch schwarz in Lebensmittelqualität	
L. 0,95 m	433095CH
L. 1,20 m	433120CH

### Schlauch in Lebensmittelqualität

Weiß



- Panzerschlauch, **Maximaltemperatur 70 °C** und **maximaler Betriebsdruck 5 bar**, mit:
  - PVC-Verstärkung des Belastungsbereichs
  - **Verdrehschutz-Verschraubung**
- 10 Jahre Garantie



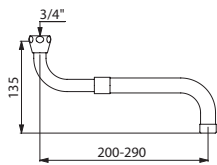
433095

Panzerschlauch weiß in Lebensmittelqualität	
L. 0,95 m	433095
L. 1,20 m	433120
L. 2,00 m	433200

### Schwenkauslauf



- Schwenkauslauf
- G 3/4
- Messing verchromt
- Ausführungen 966230 und 966380: können oberhalb oder unterhalb einer Wandarmatur montiert werden
- Strahlregler
- 10 Jahre Garantie



966230

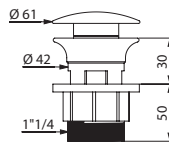
Schwenkauslauf	
Ausziehbar L. 200-290	<b>966230</b>
Ausziehbar L. 300-470	<b>966380</b>
Auslaufrohr L. 200	<b>943200110</b>

### Ablaufventil ON/OFF

Mit Edelstahl-Ablaufhaube



- Waschtisch-Ablaufventil G 1 1/4B mit Edelstahl-Ablaufhaube, Lieferung geöffnet **für freien Wasserablauf**
- Empfohlen für Waschtische mit Elektronik- oder Selbstschlussarmaturen und Handwaschbecken mit Überlauf
- Öffnen und Schließen durch Drücken auf Ablaufventil
- 10 Jahre Garantie



581000

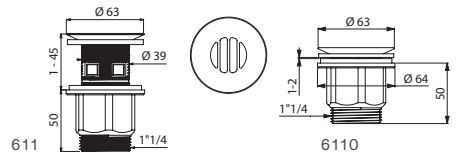
Ablaufventil ON/OFF	581000
---------------------	--------

### Ablaufventil HYGIENA

Mit gewölbtem Einlaufgitter



- Hygienisches Waschtisch-Ablaufventil G 1 1/4B
- **Gewölbtes Einlaufgitter** (ohne Wasserrückstände)
- **Freier Wasserablauf, ohne Zentralschraube** (begrenzt Bakterienablagerungen)
- Gitter Messing poliert verchromt, Körper ABS verchromt
- Langes Modell: Einbauhöhe mind. 1 mm, max. 45 mm; **anpassbar** (vorgestanzte Überlaufbohrungen einfach entfernbar für Waschtische mit Überlauf); kurzes Modell: Einbauhöhe mind. 1 mm, max. 2 mm; **speziell für Edelstahlbecken**
- Gemäß DIN EN 274-1; 10 Jahre Garantie



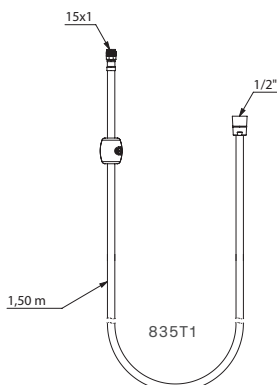
Ablaufventil HYGIENA	
Langes Modell	<b>611</b>
Kurzes Modell	<b>6110</b>

### Nylonschlauch

Für Auszugbrause



- Nylonschlauch L. 1,50 m für Auszugbrause, mit Rückholhilfe (siehe Art. 2597 Seite 41)
- Konusmutter Metall G 1/2 und Metallgewinde M15 x 1

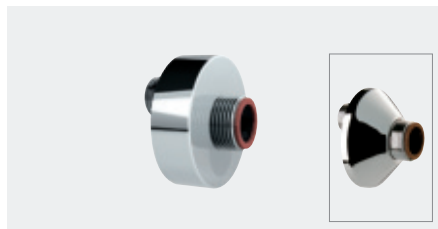


835T1

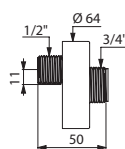
Nylonschlauch	835T1
---------------	-------

### Standard S-Anschlüsse

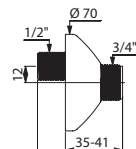
Wandanschlüsse G 1/2B x G 3/4B



- Anschlüsse verchromt für wandmontierte Mischbatterie
- G 1/2B x G 3/4B
- Verpackungseinheit 2 Stück
- 10 Jahre Garantie



856794.2P

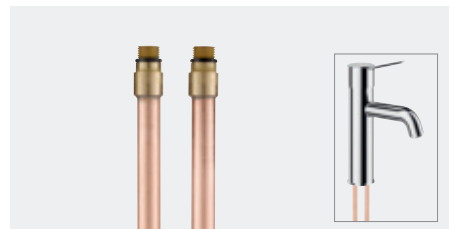


856027.2P

Standard S-Anschlüsse	
L. 50, Verstellbarkeit 11 mm, Ø 64	<b>856794.2P</b>
L. 60, Verstellbarkeit 12 mm, Ø 70	<b>856027.2P</b>
L. 60, Verstellbarkeit 21 mm, Ø 70	<b>857027.2P</b>
L. 50, Verstellbarkeit 11 mm, Ø 70	<b>856127.2P</b>

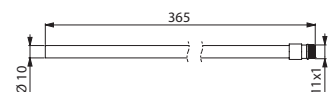
### Kupferanschlussrohre

Für Anschluss an Armatur



- Kupferrohre weich blank
- Für Anschluss anstelle von PEX-Schläuchen
- Höhere thermische Leitfähigkeit als flexible Schläuche
- Höhere Wirksamkeit thermischer Desinfektionen
- Verpackungseinheit 2 Stück
- 10 Jahre Garantie

**Profi-Tipp:** Rückflussverhinderer vorsehen, wenn diese in den ursprünglichen Schläuchen bereits integriert waren (sprechen Sie uns an).



811611.2P

Kupferanschlussrohre	
M10 x 1 L. 365	<b>811610.2P</b>
M11 x 1 L. 365	<b>811611.2P</b>



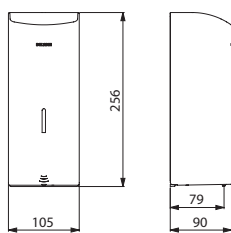
DELABIE



**Elektronischer Seifenspender**  
Für Wandmontage



- **Vandalengeschützte Ausführung mit Schloss und gleichschließendem DELABIE Schlüssel**
- **Berührungslose Auslösung:** automatische Erfassung der Hände durch Infrarotsensor (Erfassungsbereich einstellbar)
- Gehäuse aus **bakteriostatischem Edelstahl Werkstoff 1.4301**
- **Gehäuse aus einem Stück gefertigt:** für einfache Reinigung und bessere Hygiene
- **Verschwendungsarme Dosierpumpe:** je Dosiereinheit 0,8 ml (bis auf 7 Dosiereinheiten pro Betätigung einstellbar)
- **Anti-Verstopfungsmodus** aktivierbar: für den Fall seltener Nutzungen
- Betrieb: 6 mitgelieferte Batterien AA 1,5 V (DC9V) im Gehäuse integriert
- Leuchtanzeige weist auf schwache Batterie hin
- Innenbehälter mit großer Öffnung: erleichtert das Befüllen mit großen Gebinden
- Kontrollfenster
- Fassungsvermögen: 1 Liter
- Materialstärke Edelstahl: 1 mm
- Maße: 90 × 105 × 256 mm
- Für Flüssigseife auf pflanzlicher Basis, Maximal-Viskosität: 3.000 mPa.s
- Kompatibel mit hydroalkoholischer Desinfektionslösung
- 10 Jahre Garantie
- CE-Kennzeichnung

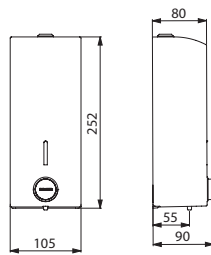


512066

**Flüssigseifenspender**  
Mit besonders leichter Betätigung



- **Vandalengeschützte Ausführung mit Schloss und gleichschließendem DELABIE Schlüssel**
- Gehäuse aus **bakteriostatischem Edelstahl Werkstoff 1.4301**
- **Gehäuse aus einem Stück gefertigt:** für einfache Reinigung und bessere Hygiene
- **Druckknopf mit besonders leichter Betätigung**
- **Antiblockiersicherheit:** nur eine Dosierung je Betätigung möglich, auch bei längerem Drücken
- Verschwendungs- und tropfarme Dosierpumpe (für wässrige Lösungen geeignet)
- Innenbehälter mit großer Öffnung: erleichtert das Befüllen mit großen Gebinden
- Innenbehälter unterbindet dauerhafte Seifenstagnation
- Kontrollfenster
- Fassungsvermögen: 1 Liter
- Materialstärke Edelstahl: 1 mm
- Maße: 90 × 105 × 252 mm
- Für Flüssigseife auf pflanzlicher Basis, Maximal-Viskosität: 3.000 mPa.s
- Kompatibel mit hydroalkoholischer Desinfektionslösung
- 10 Jahre Garantie

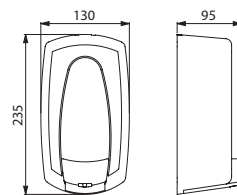


510580

**Flüssigseifenspender**  
Aus ABS



- Aus ABS weiß
- Betätigungssystem ohne Nachtropfen
- Mit Schloss
- Kontrollfenster
- **Fassungsvermögen: 0,9 Liter**
- Maße: 95 × 130 × 235 mm
- 10 Jahre Garantie



374001

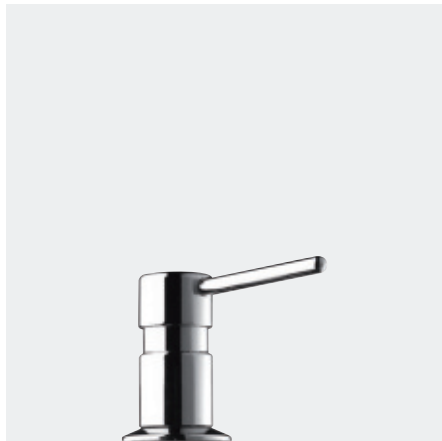
Elektronischer Flüssigseifenspender	
Edelstahl Werkstoff 1.4301 hochglanzpoliert	<b>512066P</b>
Edelstahl Werkstoff 1.4301 Seidenglanz	<b>512066S</b>
Edelstahl Werkstoff 1.4301 pulverbeschichtet weiß	<b>512066W</b>

Flüssigseifenspender	
Edelstahl Werkstoff 1.4301 hochglanzpoliert	<b>510580</b>
Edelstahl Werkstoff 1.4301 Seidenglanz	<b>510582</b>
Edelstahl Werkstoff 1.4301 pulverbeschichtet weiß	<b>510581</b>

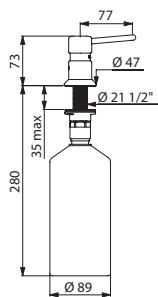
Flüssigseifenspender Hypereco	<b>374001</b>
-------------------------------	---------------

## Flüssigseifenspender

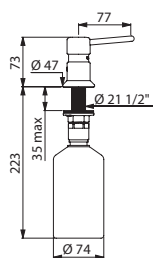
Für Standmontage, Auslauf gerade



- Ausführung für Waschtischeinbau
- **Vandalengeschützte Ausführung**
- Körper und Bedienkappe aus Messing verchromt
- Tropfarms System (für wässrige Lösungen geeignet)
- **Mechanismus durch Innensechskantschraube abschließbar**
- Ausführungen mit Seifentank: Befüllung von oben (durch Demontage der Bedienkappe) oder von unten (durch Demontage des Seifentanks)  
Ausführung 729108: Befüllung durch Austausch oder Befüllen des separaten Seifentanks
- Ausführung mit Seifentank für Montage unter dem Waschtisch (Art. 729008 und 729508) oder für separaten Seifentank (Art. 729108)
- Ausführungen mit Seifentank: geeignet für hydroalkoholische Desinfektionslösung
- 10 Jahre Garantie



729008

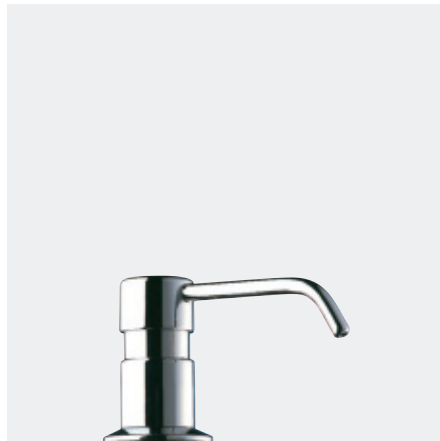


729508

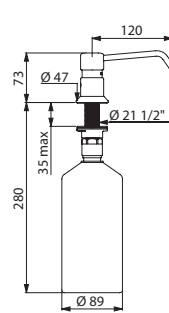
Flüssigseifenspender gerader Auslauf	
Mit Seifentank 1 Liter	<b>729008</b>
Mit Seifentank 0,5 Liter	<b>729508</b>
Mit flexiblem Saugschlauch 1,20 m für separaten Seifentank	<b>729108</b>

## Flüssigseifenspender

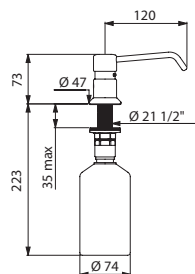
Für Standmontage, Auslauf gebogen



- Ausführung für Waschtischeinbau
- **Vandalengeschützte Ausführung**
- Körper und Bedienkappe aus Messing verchromt
- Tropfarms System (für wässrige Lösungen geeignet)
- **Mechanismus durch Innensechskantschraube abschließbar**
- Ausführungen mit Seifentank: Befüllung von oben (durch Demontage der Bedienkappe) oder von unten (durch Demontage des Seifentanks)  
Ausführung 729112: Befüllung durch Austausch oder Befüllen des separaten Seifentanks
- Ausführung mit Seifentank für Montage unter dem Waschtisch (Art. 729012 und 729512) oder für separaten Seifentank (Art. 729112)
- Ausführungen mit Seifentank: geeignet für hydroalkoholische Desinfektionslösung
- 10 Jahre Garantie



729012

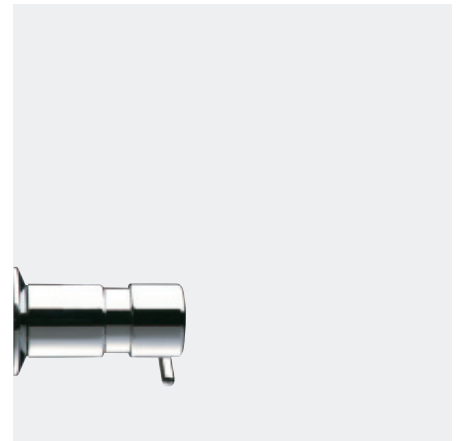


729512

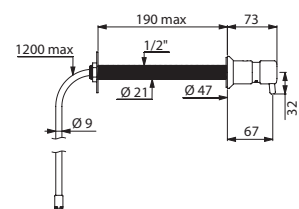
Flüssigseifenspender gebogener Auslauf	
Mit Seifentank 1 Liter	<b>729012</b>
Mit Seifentank 0,5 Liter	<b>729512</b>
Mit flexiblem Saugschlauch 1,20 m für separaten Seifentank	<b>729112</b>

## Flüssigseifenspender

Für Hinterwandmontage



- **Vandalengeschützte Ausführung für Hinterwandmontage** bis 190 mm Wandstärke
- Körper und Bedienkappe aus Messing verchromt
- Tropfarms System (für wässrige Lösungen geeignet)
- **Mechanismus durch Innensechskantschraube abschließbar**
- **Für separaten Seifentank** (nicht im Lieferumfang enthalten), mit flexiblem Saugschlauch 1,20 m
- 10 Jahre Garantie



729150

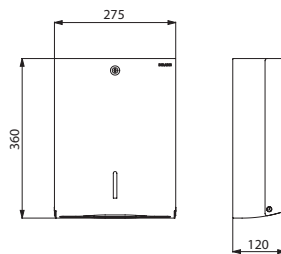
<b>Flüssigseifenspender Hinterwandmontage für separaten Seifentank</b>	<b>729150</b>
--	---------------

**Papierhandtuchspender für Wandmontage**

Für **500** Papierhandtücher



- **Bakteriostatischer Edelstahl Werkstoff 1.4301**
- Schloss und **gleichschließendem DELABIE Schlüssel**
- Kontrollfenster
- **Einzelblattentnahme-System**
- **Fassungsvermögen: 500 Blatt**
- Maße: 120 × 275 × 360 mm
- Maße der Papierhandtücher: entfaltet 230 × 250 mm, gefaltet 115 × 250 mm
- 10 Jahre Garantie



510601

<b>Papierhandtuchspender Wandmontage - 500 Blatt</b>	
Edelstahl Werkstoff 1.4301 hochglanzpoliert	<b>510601P</b>
Edelstahl Werkstoff 1.4301 Seidenglanz	<b>510601S</b>
Papierhandtücher Zickzack-Faltung, 1 Paket à 180 Blatt	<b>6606</b>

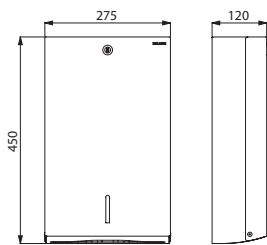


### Papierhandtuchspender Wandmontage

Für **750** Papierhandtücher



- Mit Schloss und **gleichschließendem DELABIE Schlüssel**
- Kontrollfenster
- **Fassungsvermögen: 750 Blatt**
- Materialstärke Edelstahl: 1 mm
- Maße: 120 × 275 × 450 mm
- Maße der Papierhandtücher: entfaltet 230 × 250 mm, gefaltet 115 × 250 mm
- 10 Jahre Garantie



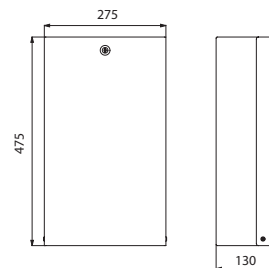
6601/6607D

### Abfallbehälter Wandmontage für Papierhandtücher

Mit Einwurfklappe, **16 Liter**



- **Befestigungssystem für Abfallbeutel im Abfallbehälter**
- Mit Schloss und **gleichschließendem DELABIE Schlüssel**
- Einwurfklappe aus Edelstahl hochglanzpoliert
- Fassungsvermögen: 16 Liter
- Materialstärke Edelstahl: 1 mm
- Maße: 130 × 275 × 475 mm
- 10 Jahre Garantie



6611/6617

Papierhandtuchspender Wandmontage - 750 Blatt	
Edelstahl hochglanzpoliert	<b>6601</b>
Edelstahl Seidenglanz	<b>6607D</b>
Papierhandtücher Zickzack-Faltung, 1 Paket à 180 Blatt	<b>6606</b>

Abfallbehälter Wandmontage 16 Liter für Papierhandtücher	
Edelstahl hochglanzpoliert	<b>6611</b>
Edelstahl Seidenglanz	<b>6617</b>

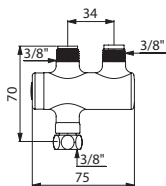
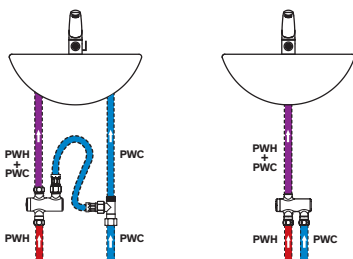


## PREMIX NANO

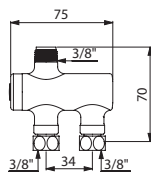
Thermostat-Mischbatterie



- Zur Versorgung von 1 bis 2 Armaturen
- **Verbrühungsschutz:** automatisches Schließen bei Kalt- oder Warmwasserausfall
- Temperatur voreingestellt auf 38 °C, durch Installateur zwischen 34 und 60 °C einstellbar
- Körper aus Messing
- **Mit Schutzfiltern und Rückflussverhinderern**
- Empfohlener Durchfluss: von 3 bis 12 l/min
- **Geeignet für thermische Desinfektionen**
- 10 Jahre Garantie



732216



732016

### PREMIX NANO (von 3 bis 12 l/min)

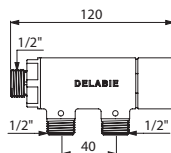
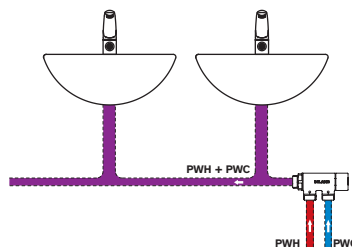
Körper verchromt G 3/8, G 3/8B, G 3/8B + Anschluss-Set 3/8"	<b>732230</b>
Körper verchromt G 3/8, G 3/8B, G 3/8B	<b>732216</b>
Körper vernickelt, G 3/8, G 3/8, G 3/8B	<b>732012</b>
Körper verchromt, G 3/8, G 3/8, G 3/8B	<b>732016</b>

## PREMIX COMPACT

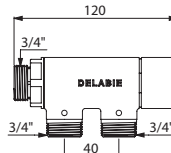
Thermostat-Mischbatterie



- Zur Versorgung von 2 bis 10 Entnahmestellen (je nach Durchflussmenge)
- **Verbrühungsschutz:** automatisches Schließen bei Kalt- oder Warmwasserausfall
- Temperatur voreingestellt auf 38 °C, durch Installateur zwischen 30 und 60 °C einstellbar
- Körper aus Messing
- **Mit Schutzfiltern und Rückflussverhinderern**
- Empfohlener Durchfluss:
  - 1/2": von 5 bis 20 l/min
  - 3/4": von 5 bis 25 l/min
- **Geeignet für thermische Desinfektionen**
- 10 Jahre Garantie



733015



733020

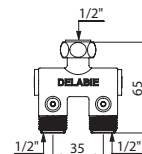
### PREMIX COMPACT

G 1/2B für 2 bis 7 Entnahmestellen: von 5 bis 20 l/min	<b>733015</b>
G 3/4B für 2 bis 10 Entnahmestellen: von 5 bis 25 l/min	<b>733020</b>

## Vormischer Compact



- Für Montage unter Einzelwaschplatz
- Körper vernickelt G 1/2B × G 1/2
- Von außen überprüfbare Rückflussverhinderer mit Schutzfiltern
- 10 Jahre Garantie



200000

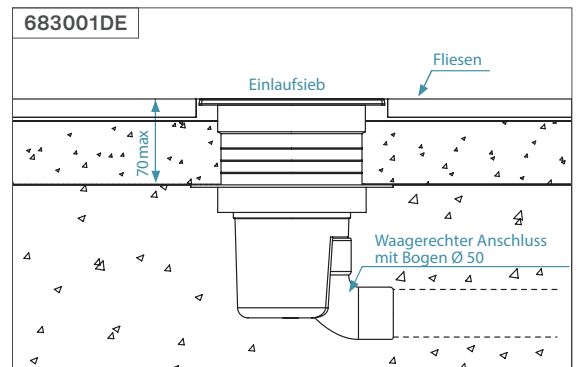
<b>Vormischer Compact</b>	<b>200000</b>
---------------------------	---------------

## Bodenablauf mit Höhenverstellung

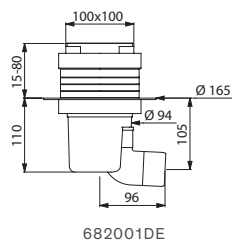
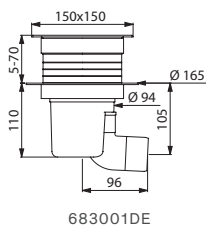
Für Fliesen- oder Rohfußboden



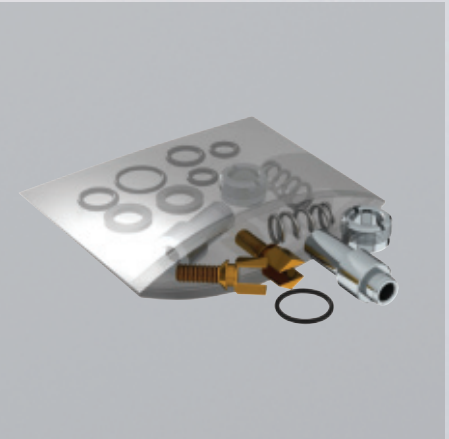
- Mit zuschneidbarer Höhenverstellung bis 80 mm
- 100 × 100 mm



- Normgerechte Ablaufleistung 36 l/min
- Sperrhöhe 50 mm
- Edelstahlsieb hochglanzpoliert
- Waagerechter Ablauf Ø 50 ohne Veränderung der Einbauhöhe (geringe Montagehöhe, jede Einbaurichtung möglich)
- Dichtmanschette integriert zum Aufkleben an Feuchtraumisolierung
- Maximale Einlauftemperatur: 60 °C im Dauerbetrieb, 85 °C kurzfristig
- Ablaufglocke mit Griffbügel: einfache Handhabung und leichte Reinigung
- Glatter PVC-Körper (unterbindet Schmutzpartikelanhaftung)
- Feuerbeständig (nach amerikanischer Norm UL94)
- Mit zuschneidbarer Höhenverstellung
- Befestigung des Einlaufsiebs mit 2 Edelstahlschrauben
- Für Fliesen- oder Rohfußboden
- 10 Jahre Garantie



Bodenablauf für Fliesen- oder Rohfußboden	
150 × 150 mm, höhenverstellbar bis 70 mm	683001DE
100 × 100 mm, höhenverstellbar bis 80 mm	682001DE



# Ersatzteile Zertifizierungen Artikelnummern-Index

ERSATZTEILE

**90**

---

ZERTIFIZIERUNGEN  
UND RICHTLINIEN

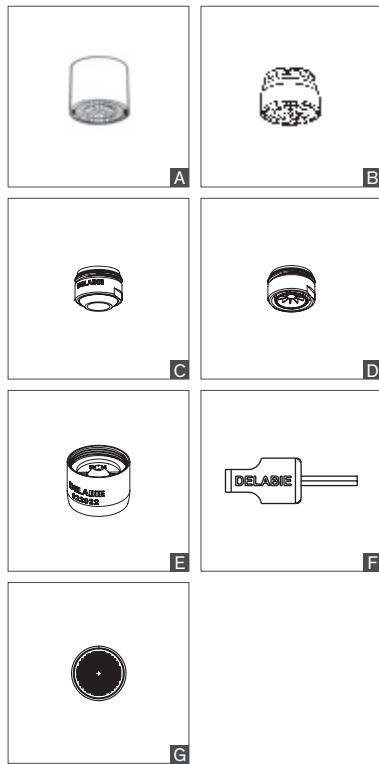
**93**

---

ARTIKELNUMMERN-  
INDEX

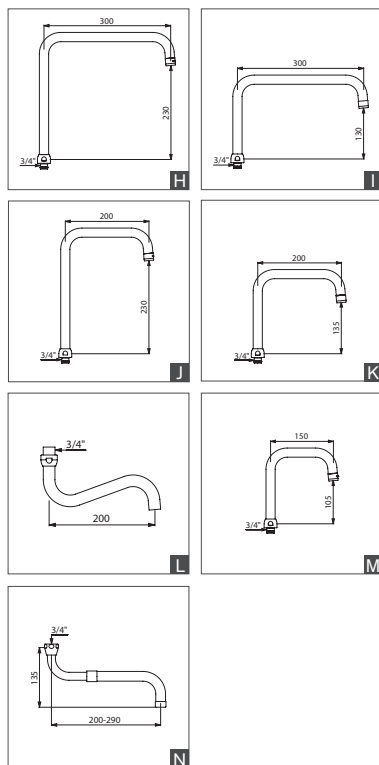
**94**

---



## STRAHLREGLER

Verkalkungsarme Luftsprudler mit Messingring		
M22 × 1 IG (5 Stück)	22.5P	A
M24 × 1 AG (5 Stück)	24.5P	B
M28 × 1 AG (2 Stück)	28.2P	-
Verkalkungsarme und vandalengeschützte Luftsprudler mit Dichtung ECO		
M22 × 1 IG (2 Stück)	925622.2P	A
M24 × 1 AG (2 Stück)	925624.2P	B
Strahlformer BIOSAFE (frei von Sieben oder sonstigen Wasserdurchtrittsöffnungen) mit Messingring		
M22 × 1 IG (1 Stück) für Waschtischarmaturen 5 l/min	923022	-
M22 × 1 IG (50 Stück) für Waschtischarmaturen 5 l/min	923022.50P	-
M24 × 1 AG (1 Stück) für Waschtischarmaturen 5 l/min	923024	C
M24 × 1 AG (50 Stück) für Waschtischarmaturen 5 l/min	923024.50P	C
Hygiene-Strahlregler (sternförmig und ohne Sieb: begrenzt Bakterienwachstum) mit Messingring		
M22 × 1 IG (2 Stück)	921022.2P	-
M22 × 1 IG (50 Stück)	921022.50P	-
M24 × 1 AG (2 Stück)	921024.2P	D
M24 × 1 AG (50 Stück)	921024.50P	D
Strahlregler mit 3 l/min (Durchflussmenge einstellbar mit Innensechskantschlüssel 2,5 mm) mit Messingring		
M22 × 1 IG (2 Stück)	922022.2P	E
M24 × 1 AG (2 Stück)	922024.2P	-
Regulierungsschlüssel (Innensechskantschlüssel 2,5 mm)	C282025	F
Siebdichtungen flach aus Nylon, Maschenweite 0,5 mm		
Für Gewinde 1/2" (10 Stück)	60212.10P	G
Für Gewinde 3/4" (10 Stück)	60234.10P	G
Anschlüsse		
2 Gewindenippel mit Rückflussverhinderern, G 3/8 × G 3/8B	C151AH75	-
2 Gewindenippel mit Rückflussverhinderern, G 1/2 × G 1/2B	C291AH75	-



## AUSLÄUFE

Ausläufe L. 300		
Auslauf oben Ø 22 H. 235		
Mit Mutter 3/4" und Strahlregler mit Messingstern	963300245G	-
Auslauf oben Ø 22 H. 230		
Mit Mutter 3/4" und sternförmigem Strahlregler	963300245F	H
Auslauf oben Ø 22 H. 130		
Mit Mutter 3/4" und sternförmigem Strahlregler	963300145F	I
Ausläufe L. 200		
Auslauf oben Ø 22 H. 230		
Mit Mutter 3/4", Strahlregler reguliert auf 3 l/min	963200245F	J
Auslauf oben Ø 22 H. 135		
Mit Mutter 3/4" und sternförmigem Strahlregler	963200145F	K
Auslauf unten Ø 22 H. 117		
Mit Mutter 3/4" und Strahlregler mit Messingstern	943200110	L
Ausläufe L. 150		
Auslauf oben Ø 22 H. 105		
Mit Mutter 3/4", Strahlregler reguliert auf 3 l/min	963150125F	M
Auslauf oben Ø 22 H. 100		
Mit Mutter 3/4" und Strahlformer BIOSAFE	963150923F	-
Universalausläufe ausziehbar		
Auslauf L. 200-290		
Mit Mutter 3/4" und sternförmigem Strahlregler	966230	N
Auslauf L. 300-470		
Mit Mutter 3/4" und sternförmigem Strahlregler	966380	-

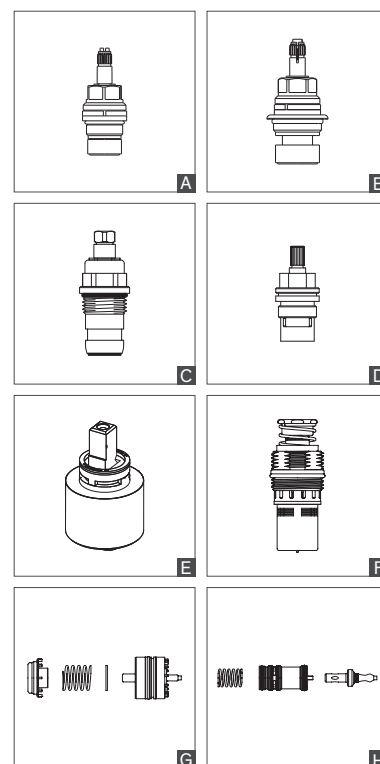
## HANDBRAUSEN

Für Geschirrspülbrause-Garnituren		Service-Kit	Typ
Düse für weiße Handbrause 433000		433305	-
Düse für schwarze Handbrause 433010		433315	-



## BEDIENGRIFFE

Oberteile	Service-Kit	Typ
<b>Oberteil komplett 1/4-Umdrehung PWC rechts (Ø 22 x 150) + Bediengriff</b>		
Art. 433622, 433722, 435622, 435722, 5630, 5632, 5633, 5634, 5636, 5640T2, 5640T3, 5641T2, 5641T3, 5645T2, 5647T2, 5647T3, 5680, 5830, 5832, 5833, 5834, 5836, 5880	P272AA85	A
<b>Oberteil komplett 1/4-Umdrehung PWH links (Ø 22 x 150) + Bediengriff</b>		
Art. 5630, 5632, 5633, 5634, 5636, 5640T2, 5640T3, 5641T2, 5641T3, 5645T2, 5647T2, 5647T3, 5680, 5830, 5832, 5833, 5834, 5836, 5880	P271AA85	A
<b>Oberteil komplett 1/2-Umdrehung PWC rechts (Ø 28 x 150) + Bediengriff</b>		
Art. 5603, 5610, 5612	P296AA85	B
<b>Oberteil komplett 1/2-Umdrehung PWH links (Ø 28 x 150) + Bediengriff</b>		
Art. 5603, 5610, 5612	P295AA85	B
<b>Oberteil ohne Griff (2 Stück)</b>		
Art. 433220, 433422, 435220, 435422, D2553, G6432, G6433, G6532, G6533, G65602, G65603, G6632, G6633, G66452, G66453, G6679, G6732, G6733, G6832, G6833, G6932, G6933	366015.2P	C
<b>Keramikoberteil + Griff</b>		
Art. 5445T2S	P5445	-
<b>Keramikoberteil 1/2", 1/4-Umdrehung rechts</b>		
Art. 5675T2 (bis 12/2017), D275059	P482AJ75	D



## KARTUSCHEN

Für Armaturen	Service-Kit	Typ
<b>Keramikkartusche Ø 35 mit Sockel</b>		
Art. 2506T1, 2506T2, 2506T3, 25061T1, 2542, 2599, 5625, 5626, 5825, 5826, 6692, 6693, 6892 und 6893	NS262	-
<b>Keramikkartusche Ø 40 ohne Sockel</b>		
Art. 2510, 2519, 2597 2211, 2211L, 2542 und 2599 (bis 12/2017)	N148AA75	-
<b>Keramikkartusche Ø 40 ohne Sockel</b>		
Art. 2211, 2211L und 2597	N248AA75	E
<b>Keramikkartusche Ø 45 ohne Sockel</b>		
Art. 5650T2, 5650T3 und 5652	NS565	-

## TEMPOSTOP ARMATUREN

	Laufzeit (Sek.)	Service-Kit	Komplette Kartusche	Typ
745100, 746000, 748626	7	753005	743005	-
745440, 748126	7	753005	743305	F
737152, 737202	3	753303	743323	-

## HANDKONTAKTFREIE ARMATUREN

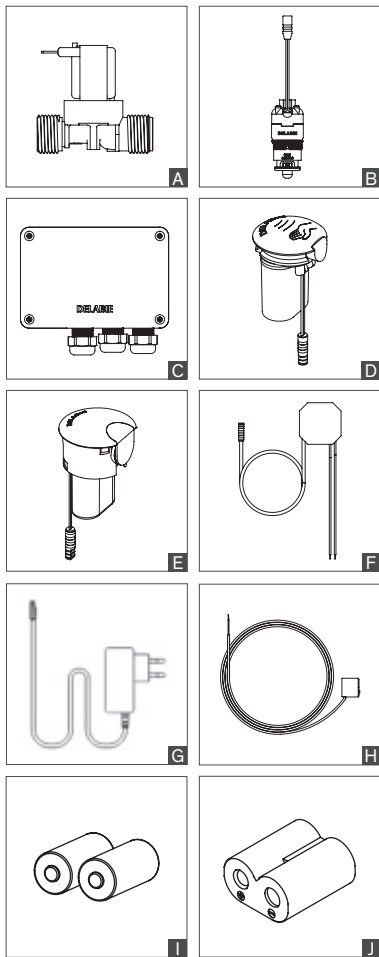
<b>TEMPOGENOU</b> 734100, 735000, 735400	7	-	743305	F
<b>MIXFOOT</b> 739000, 739100, 739102	-	753739	-	-
<b>MONOFOOT</b> 736001, 736101, 736102	-	753736	-	-

## SEIFENSPENDER

729008, 729108, 729508	729302	729308	-
729012, 729112, 729512	729302	729312	-
729150	729302	729303	-

## THERMOSTAT-MISCHBATTERIEN

Service-Kit	Service-Kit	Typ
<b>Für PREMIX COMPACT</b>		
Art. 733015, 733016, 733020, 733021 (Vorgängermodell)	753733	G
Art. 733015, 733020 (Neues Design)	753734	-
<b>Für PREMIX NANO</b>		
Art. 732012, 732016, 732216	743732	H



## MAGNETVENTILE

Für Waschtisch		
12 V G 1/2B × G 1/2B für TEMPOMATIC Waschtisch	495626	A
12 V G 3/8B × G 3/8B für TEMPOMATIC 2 und BINOPTIC Waschtisch	495612	A
6V für TEMPOMATIC 3, Durchflussmenge einstellbar	479651	-
6 V für TEMPOMATIC (MIX) 4 Waschtisch	479748	B
6 V für TEMPOMATIC (MIX) 4 Waschtisch ( <i>Durchflussmenge einstellbar</i> )	479650	-
6 V G 3/8B × G 3/8B für TEMPOMATIC (MIX) 2, BINOPTIC (MIX)	495606	-

## ELEKTRONIK-BOXEN

Für Waschtisch		
230/12 V Standard mit Hygienespülprogramm und Trafo für Waschtisch	495444BC	C
6 V mit integrierter Batterie für TEMPOMATIC (MIX) 3 Waschtisch	492446	D
6 V mit integrierten Batterien für TEMPOMATIC (MIX) 4 Waschtisch	490446	E
230/12 V Multifunktion mit Trafo für Waschtisch	495445BC	C
6 V Batteriebetrieb für Waschtisch	495446BC	C
6 V TEMPOMATIC (MIX) 4 Waschtisch Netzbetrieb	490450	E

## NETZTEILE

Für Waschtisch		
Unterputz-Netzteil für TEMPOMATIC (MIX) 4 Netzbetrieb	490240	F
Steckernetzteil für TEMPOMATIC (MIX) 4 Netzbetrieb	490241	G
Verlängerungskabel	490230EXT	-

## SENSOREN

Für Waschtisch (alle Waschtischarmaturen: identisches Grundmodell für Netz- und Batteriebetrieb)		
Mit Kabel L. 0,10 m	495009	H
Mit Kabel L. 0,70 m	495070	H
Mit Kabel L. 1,50 m	495149	H
Mit Kabel L. 5,00 m	495499	H
Für Waschtischarmaturen BINOPTIC (MIX) und TEMPOMATIC (MIX) 2, Kabel L. 0,70 m	CEL378V	-
Für Waschtischarmaturen BINOPTIC (MIX) und TEMPOMATIC (MIX) 2, Kabel L. 1,50 m	CEL378150V	-
Für Waschtischarmaturen BINOPTIC (MIX) und TEMPOMATIC (MIX) 2, Kabel L. 5,00 m	CEL378499V	-

Hinweis: Kabel nicht verlängern oder kürzen.

## BATTERIEN

Für Waschtisch		
2 × 3V-Lithium-Batterien 123/CR 17345	990123	I
1 × 6V-Lithium-Batterie 223/CR - P2	990223	J

## ANFORDERUNGEN UND PRÜFZEICHEN

### Armaturen gemäß deutscher Trinkwasserverordnung

Die Erfüllung höchster Hygienestandards hat für DELABIE oberste Priorität. Daher entsprechen die Armaturen von DELABIE den relevanten Normen und die eingesetzten Werkstoffe erfüllen die Anforderungen der [aktuellen Fassung der Trinkwasserverordnung \(TrinkwV\)](#).

Alle mit Trinkwasser in Kontakt stehenden metallenen Werkstoffe entsprechen der aktuellen [UBA-Liste](#), soweit veröffentlicht.

### Produkte mit Prüfzeichen

Als Markenhersteller setzt die DELABIE Gruppe zahlreiche Produkte mit Prüfzeichen ([DIN-DVGW](#), [NF](#), [WRAS](#), [BELGAQUA](#) und viele mehr) ein.

### CE-Kennzeichnung für elektronische Armaturen

Richtlinien [EMV 2014/30/EU](#) und Niederspannung [2014/35/EU](#).

## AUSGEWÄHLTE RICHTLINIEN FÜR DIE NAHRUNGSMITTELINDUSTRIE

### Richtlinie 94/71/EG des Rates vom 13. Dezember 1994 zur Änderung der Richtlinie 92/46/EWG:

In milchverarbeitenden Betrieben dürfen die Armaturen in Arbeitsräumen und Toiletten nicht von Hand zu betätigen sein.

### Richtlinie 92/5/EWG des Rates vom 10. Februar 1992 zur Änderung und Aktualisierung der Richtlinie 77/99/EWG sowie zur Änderung der Richtlinie 64/433/EWG:

In fleischverarbeitenden Betrieben dürfen die Armaturen in Arbeitsräumen und Toiletten nicht von Hand zu betätigen sein.

## AUSGEWÄHLTE VORSCHRIFTEN FÜR KÜCHENBETRIEBE

### Arbeitssicherheitsinformationen: Hautschutz im Betrieb (ASI 8.60, herausgegeben durch die Berufsgenossenschaft Nahrungsmittel und Gastgewerbe)

Vor Arbeitsbeginn werden Hände und Unterarme sorgfältig mit handwarmen Wasser von Trinkwasserqualität und Reinigungsmitteln gewaschen und ggf. desinfiziert. Gleiches gilt nach Arbeitspausen, Toilettenbesuch, Abfallentsorgungs- und Reinigungsarbeiten, Aufenthalt außerhalb des Produktionsbereiches und nach Kontakt zu Risikolebensmitteln oder empfindlichen, unsauberen oder möglicherweise kontaminierten bzw. verdorbenen Lebensmitteln, ebenso nach jedem Husten, Niesen oder Naseputzen.

Wichtig ist, dass die Hände gründlich und schonend – auch in den Fingerzwischenräumen – abgetrocknet werden. Zu bevorzugen sind weiche Einmalhandtücher. „Gruppenhandtücher“ sind aus hygienischen Gründen nicht zulässig.

Schmutz und Keime, die beim Händewaschen von der Hautoberfläche gelöst und nicht vollständig abgespült werden, werden von Papier- oder Stoffhandtüchern aufgenommen.

### Arbeitssicherheitsinformationen: Küchenplanung (ASI 0.10, herausgegeben durch die Berufsgenossenschaft Nahrungsmittel und Gastgewerbe)

Alle Oberflächen und Ausrüstungsteile müssen leicht zu reinigen und zu desinfizieren sein. Dazu zählen Tische, Schränke, Leuchten usw. Die Oberflächen dürfen keine Risse und Spalten aufweisen, in denen sich Schmutz festsetzen kann. Sie müssen aus glattem, abriebfestem, korrosionsbeständigem und geeignetem Material bestehen, das die Lebensmittel nicht negativ beeinflusst.

Eine Küche muss an geeigneten Stellen über die ausreichende Anzahl an Handwaschbecken mit Warm- und Kaltwasserzufuhr verfügen. In der unmittelbaren Nähe der Becken müssen Mittel zum Waschen, Desinfizieren, Trocknen und Pflegen der Hände bereit gestellt werden.

Soweit Vorrichtungen zum Waschen von Lebensmitteln sowie zum Spülen von Gerätschaften erforderlich sind, müssen diese von Handwaschbecken getrennt angeordnet sein. Toilettenräume dürfen auf keinen Fall unmittelbar in Räume führen, in denen mit Lebensmitteln umgegangen wird.

## ACS

### ACS:

Konformitätszertifikat  
Alle DELABIE Produkte in diesem Katalog entsprechen der CPDW-Richtlinie (Construction products in contact with drinking water), der novellierten Verordnung vom 29. Mai 1997 und dem Rundschreiben des französischen Gesundheitsministeriums DGS/SD7A2002 n°571 vom 25. November 2002.



### CE-Kennzeichnung

für elektronische Armaturen: EU-Richtlinien EMV 2014/30/EU und Niederspannung 2014/35/EU

Schläuche der Geschirrspülbrause-Garnituren **gemäß Richtlinie 2007/19 CE** über „Materialien [...] aus Kunststoff, die dazu bestimmt sind, mit Lebensmitteln in Berührung zu kommen“.



**Zertifizierung ISO 9001 2015** des Qualitätsmanagements

### Weitere Zertifizierungen im Ausland:

DELABIE exportiert weltweit in mehr als 90 Länder.

ART.-NR.	BESCHREIBUNG	S.	ART.-NR.	BESCHREIBUNG	S.
102400	Klapprost Edelstahl für Art. 182400	69	433000	Handbrause mit Hebelbet. weiß H.168, einstellbarer Strahl	78
1306T1	Schwenkauslauf D22 H140 L150mm	63	433003	Handbr. Hebelbet. verkalkungsarm weiß H.208,einstellb.Strahl	78
1306T2	Schwenkauslauf D22 H260 L200mm	63	433009	Handbr. Hebelbet. verkalkungsarm schw H.208,einstellb.Strahl	78
1306T3	Schwenkauslauf D22 H260 L300mm	63	433010	Handbrause mit Hebelbet. schwarz H.168, einstellb. Strahl	78
1316	Auszugbrause auf schwenkbarer Säule H200 L220mm	41	433011	Handbrause stoßfest, einstellbarer Strahl	78
158100	Absperrventil G1/2 m. Rohrtrenner, mit Oberenteil 1/4-Drehung	73/74	433020	Geschirrspülbr + Handbrause 433000 o.Arm.,Steigrohr lang G3/4	21
180100	Trinkbrunnen ILHA bodenstehend H 915 Edelstahl 1.4301 sat	70	433038	Tragfeder Edelstahl f. Geschirrspülbrause	78
180140	Ausgussbecken/Waschtisch-Kombi. bodenst. Edst. 1.4301 sat	68	433050	Wandhalterung	-
180150	Ausgussbecken bodenstehend Edelstahl 1.4301 satiniert	68	433095	Flex.Schlauch Lebensmittelqualität G1/2 weiß L950mm	78
180300	WT SXL bodenst. HI. D 22 mm re. Edst. 1.4301 satiniert	66	433095CH	Flex.Schlauch Lebensmittelqualität G1/2 schwarz L950mm	78
180330	WT GENOU m. Kniebet. wandh. HI. D 22 mm re Edst. 1.4301 sat	66	433120	Flex.Schlauch Lebensmittelqualität G1/2 weiß L1200mm	78
180800	Trinkbrunnen SD wandhängend Edelstahl 1.4301 satiniert	70	433120CH	Flex.Schlauch Lebensmittelqualität G1/2 schwarz L1200mm	78
180820	Trinkbrunnen SD mit Armatur Schwanenhals Edst. 1.4301 sat	70	433200	Flex.Schlauch Lebensmittelqualität G1/2 weiß L2000mm	78
181310	Waschtisch SXS ohne Armatur Edst. 1.4301 satiniert	67	433220	Geschirrspülbr+HB 433000 o.Arm.,Teleskopausl.+Steigrohr lang	21
181320	Waschtisch SXS o. Armatur mit Rückwand Edst. 1.4301 satiniert	67	433305	Service-Kit Düse für weiße Handbrause	90
182310	Waschtisch SXS kpl. mit Selbstschl.-Ventil Edst. 1.4301 sat.	67	433315	Service-Kit Düse für schwarze Handbrause	90
182320	WT SXS kpl.m.Selbstschl.-Ventil u. Rückwand Edst. 1.4301 sat.	67	433420	Geschirrspülbr + HB 433000 ohne Armatur, Steigrohr kurz G3/4	21
182400	Ausgussbecken wandhängend m. Rückwand Edst. 1.4301 satiniert	69	433422	Geschirrspülbr + HB433000 o.Arm.,Teleskopausl.+Steigrohr kurz	21
184310	WT SXS komplett mit elektron. Ventil Edst. 1.4301 sat.	67	433500	Geschirrspülbrause m. Steigrohr kurz G 3/4 mit Schwenkauslauf	-
184320	WT SXS kpl. m. elektron. Ventil u. Rückwand Edst. 1.4301 sat.	67	433520	Geschirrspülbrause m. Steigrohr kurz G 3/4 ohne Auslaufvent.	-
200000	Vormischer COMPACT für WT G1/2B, mit Rückflussverhinderern	86	433620	Geschirrspülbr + Handbrause 433010 o.Arm.,Steigrohr kurz G3/4	21
204001	Festausl. Standm. G1/2B L150 H170 D16mm Strahlregler 3l/min	63	433622	Geschirrspülbr. + HB 433010 o.Arm.,Auslaufrohr+Steigr. kurz	21
22.5P	5 St. Luftsprudler verkalkungsarm M22x1	90	433720	Geschirrspülbr.+Handbrause 433010 o.Arm.,Steigrohr lang G3/4	21
2210	SPT-EHM mit Schwenkauslauf H.145 L.215, Bügelgriff	39	433722	Geschirrspülbr. + HB 433010 o.Arm.,Auslaufrohr+Steigr. lang	21
2210L	SPT-EHM Schwenkauslauf H.145 L.215, Hygienehebel	39	433800	Geschirrspülbrause m. Steigrohr lang G 3/4 mit Schwenkauslauf	-
2211	SPT-EHM, Schwenkauslauf, H105mm, Auszugbrause, Bediengriff	41	433802	Steigrohr G3/4 lang f. Geschirrspülbrause + Auslauf	-
24.5P	5 St. Luftsprudler verkalkungsarm M24x1	90	433820	Geschirrspülbrause m. Steigrohr lang G 3/4 ohne Auslaufvent.	-
25061T1	EHM für WT, Schwenkauslauf H195 L150mm ohne Ablaufgarnitur	39	434125	Panzerschlauch G1/2 PVC weiß L1250mm	74
2506SRV	Nachrüstsatz für EHM 2506 ohne Zugst.Ablgarn.	-	434182	Bidet-Handbrause mit Daumenbetätigung	74
2506T1	EHM für WT, Schwenkauslauf H195 L150mm mit Zugst.Ablgarn.	39	435020	Geschirrspülbr + Handbrause 433003 o.Arm.,Steigrohr lang G3/4	21
2506T2	EHM für WT,Schwenkauslauf H220 L200mm ohne Ablaufgarnitur	39	435220	Geschirrspülbr+HB 433003 o.Arm.,Teleskopausl.+Steigrohr lang	21
2506T3	EHM für WT,Schwenkauslauf H315 L300mm, ohne Ablaufgarnitur	39	435420	Geschirrspülbr + HB 433003 ohne Armatur, Steigrohr kurz G3/4	21
2510	SPT-Einhebelmischer mit Schwenkauslauf H.155 L.230,Bügelgriff	39	435422	Geschirrspülbr + HB433003 o.Arm.,Teleskopausl.+Steigrohr kurz	21
2510L	SPT-Einhebelmischer Schwenkauslauf H.155 L.230,Hygienehebel	39	435576	Schlauch L.15 für Aufroller	73
2510T	SPT-Einhebelmischer m.Schwenkauslauf H.155 L.230,Bediengriff	39	435620	Geschirrspülbr + Handbrause 433009 o.Arm.,Steigrohr kurz G3/4	21
2519	SPT-EHM Wandmont.,Schwenkausl. L.200mm,Bügelgr.,Anschl. S/C	-	435622	Geschirrspülbr. + HB 433009 o.Arm.,Auslaufrohr+Steigr. kurz	21
2519L	SPT-EHM Wandmont.,Schwenkauslauf L200mm,H-Hebel,Anschl. S/C	-	435720	Geschirrspülbr.+Handbrause 433009 o.Arm.,Steigrohr lang G3/4	21
2519LS	EHM W.-Mont.,Stdd-Anschl., Hygienehebel, Schwenkausl. L200mm	44	435722	Geschirrspülbr. + HB 433009 o.Arm.,Auslaufrohr+Steigr. lang	21
2519S	EHM W.-Mont.,Stdd-Anschl.,Bügelgr., Schwenkausl. L200mm	44	440100	Stand Ventil TEMPOMATIC 4 G3/8, m. UP-Netzteil, 230/6V	52
2526T2	MBatt. f. Großküche flexibler selbsttragender Schl.,H.535 max	33	440101	Stand Ventil TEMPOMATIC 4 G3/8, m. Steckernetzteil, 230/6V	52
2542	Einhebelmischer f. Fernbetätigung, Bügelgriff f. Auszugbrause	41	440106	Ventil TEMPOMATIC 4 WT G3/8 mit 6V-Batterien integriert	52
2597	Einhebelmischer mit Schwenkauslauf H.215 L.200 + Auszugbrause	41	441157	W.Ventil TEMPOMATIC Hw.-Mont.155 Feststr. 230/12V Ausl.L170mm	59
2599	SPT-EHM mit Auszugbrause auf Säule H.200, Bügelgriff	41	442106	Stand Ventil TEMPOMATIC 3 G3/8 mit 6V-Batterie integriert	-
28.2P	2 St. Luftsprudler verkalkungsarm M28x1	90	443006	Wandventil TEMPOMATIC 3 WT G1/2B, 6V-Batterie integr. L.190	-
311QU1	Trinkbrunnenarmatur Schwanenhals G3/8B für Rilsan-Schlauch	71	443016	Wandventil TEMPOMATIC 3 G1/2B,6V Batt. L.190,für Pan. 1-4mm	-
311TR1	Trinkbrunnenarmatur Schwanenhals für Rilsan-Schlauch 4x6mm	71	443400	Wand Ventil TEMPOMATIC 4 G 1/2B UP-Anschluss 230/6V L130	58
312QU1	Trinksprudler verchromt G3/8B	71	443406	Wandventil TEMPOMATIC 4 WT G1/2B, 6V-Batterien integr.,L.130	58
312TR1	*Trinksprudler für Rilsan-Schlauch (Restpst. dann 312QU1)	-	443410	Wand Vent.TEMPOMATIC 4 G1/2B UP-Anschl. 230/6V L130 Hw.-Mont.	58
318200	*Trinksprudler f. Hinterwandmontage L.200 (Restpst.)	-	443416	WT-Ventil TEMPOMATIC 4 G1/2B Hw.-Mont. 6V-Batterien L.130	58
319T61	Druckknopfbet. f.Trinksprudler,Anschluss Rilsanschl. 4x6mm	71	443426	Wand Ventil TEMPOMATIC 4 G1/2B,6V Batt.,L130 für Pan. 1-24mm	58
366015.2P	2 St. OT o.Griff LONG LIFE m. integr. Spindelabdichtung G1/2	91	443436	Wand Ventil TEMPOMATIC 4 G1/2B,6V-Batt.,L130 f.Massivw.Renov.	58
374001	Flüssigseifenspender HYPERECO 0,9l ABS weiß	67/81	443500	Wand Ventil TEMPOMATIC 4 G 1/2B UP-Anschluss 230/6V L190	58
378015	Stand Ventil BINOPTIC G3/8B Feststrom 230/12V mit Trafo	56	443506	Wandventil TEMPOMATIC 4 WT G1/2B, 6V-Batterien integr.,L.190	58
378MCH	Stand MBatt. BINOPTIC MIX G3/8B Feststrom 230/12V mit Trafo	56	443510	Wand Vent. TEMPOMATIC 4 G1/2B UP-Anschl. 230/6V L190 Hw.-Mont.	58
378MCHLH	WT-MBatt. BINOPTIC MIX LH, G3/8B Feststr. 230/12V m. Trafo	-	443516	WT-Ventil TEMPOMATIC 4 G1/2B Hw.-Mont. 6V-Batterien L.190	58
379D13	W.Vent.BINOPTIC G3/8B Hw.-Mont.190 Ausl.L135 Feststr.m.Trafo	61	443526	Wand Ventil TEMPOMATIC 4 G1/2B,6V Batt.,L190 für Pan. 1-24mm	58
379DER	W.Vent.BINOPTIC G3/8B Hw.-Mont.190 Ausl. L205 Feststr.m.Trafo	61	443536	Wand Ventil TEMPOMATIC 4 G1/2B,6V-Batt.,L190 f.Massivw.Renov.	58
379ENC	W. Vent. BINOPTIC G3/8B UP Ausl. L200mm Feststr. m.Trafo	61	444000	Stand Ventil TEMPOMATIC 2 G3/8B Feststrom 230/12V mit Trafo	57
379MCH	W.MBatt.BINOPTIC MIX Hw.-Mont.110 G3/8B Feststr.230/12V Trafo	61	444006	Stand Ventil TEMPOMATIC 2 G3/8B mit 6V Batterie	-
379MCHL	MBatt. BINOPTIC MIX G3/8B Hw.-Mont.110 Feststr.+Trafo,Langh.	-	445253	Stand Ventil TEMPOMATIC PRO G3/8B 230/12V m. Schwenkauslauf	54
388015	Waschtisch-Ventil BINOPTIC G3/8B H170mm Netzbetrieb 230/12V	55	445257	Stand Ventil TEMPOMATIC PRO G3/8B 6V Batterie,Schwenkauslauf	54
388MCHLH	WT Mischbatterie BINOPTIC MIX G3/8B H170mm Netzbetrieb 230/12V	55	447100	Armatur TEMPOMATIC G3/8B 230/12V f. Panoel 1-12mm ohne Ausl.	-
398015	Waschtisch-Ventil BINOPTIC G3/8B H250mm Netzbetrieb 230/12V	55	449100	Stand Ventil TEMPOMATIC 5 G3/8, m. UP-Netzteil, 230/6V	51
398MCHLH	WT Mischbatterie BINOPTIC MIX G3/8B H250mm Netzbetrieb 230/12V	55	449101	Stand Ventil TEMPOMATIC 5 G3/8, m. Steckernetzteil, 230/6V	51

Die Artikelnummern mit \* sind verfügbar solange der Vorrat reicht. Anordnung der Artikel in aufsteigender alphanumerischer Reihenfolge.

ART.-NR.	BESCHREIBUNG	S.
449106	Stand Ventil TEMPOMATIC 5 G3/8 mit 6V-Batterien	51
478015	Stand Ventil BINOPTIC elektronisch G3/8B mit 6V Batterie	56
478MCH	Stand MBatt. BINOPTIC MIX G3/8B mit 6V-Batt.in Elektronik-Box	56
478MCHLH	Stand MBatt.BINOPTIC MIX G3/8B m.6V-Batt.in Elektronik-Box,LH	-
479650	Magnetventil 6V f. TEMPOMATIC 4, Durchflussmenge einstellbar	92
479651	Magnetventil 6V f. TEMPOMATIC 3, Durchflussmenge einstellbar	92
479666	Magnetventil 6V G1/2B m.Durchflussmengenregler f.TEMPOMATIC 5	-
479748	Magnetventil D2 für TEMPOMATIC Waschtisch, Urinal, Dusche 6V	92
479749	Ersetzt durch Art. 479651	-
488015	Waschtisch-Ventil BINOPTIC G3/8B H170mm 6V Batterie	55
488MCHLH	Waschtisch-Mischbatterie BINOPTIC MIX G3/8B H170mm 6V Batterie	55
490100	Stand MBatt. TEMPOMATIC MIX4 G3/8 m. UP-Netzteil 230/6V	52
490100LH	Stand MBatt. TEMPOMATIC MIX4 G3/8 m. UP-Netzteil 230/6V, LH	52
490101	Stand MBatt. TEMPOMATIC MIX4 G3/8 m. Steckernetzteil,230/6V	52
490101LH	Stand MBatt. TEMPOMATIC MIX4 G3/8,Steckernetzteil,230/6V,LH	-
490106	MBatt. TEMPOMATIC MIX 4 WT G3/8 mit 6V-Batterien integriert	52
490106LH	MBatt. TEMPOMATIC MIX 4 WT G3/8, 6V-Batterien integriert, LH	52
490230EXT	Verl.-Kabel für Anschl. an Netzteil TEMPOMATIC 4 Waschtisch	92
490240	UP-Netzanschluss 6V für TEMPOMATIC 4 Waschtisch nach Feb.2016	92
490241	Euro-Steckernetzteil 6V für TEMPOMATIC 4 WT nach Feb 2016	92
490446	Elektronik-Modul für TEMPOMATIC 4 mit 6V Batterie integr.	92
490450	Elektronik-Box für TEMPOMATIC 4 Netzbetrieb nach Februar 2016	92
492106	Stand MBatt. TEMPOMATIC MIX 3 G3/8 mit 6V Batt. integriert	-
492106LH	Stand MBatt.TEMPOMATIC MIX3 G3/8,6V Batt.integr.,Vorabsp.,LH	-
492446	Elektronik-Modul für TEMPOMATIC 3 mit 6V-Batterie integr.	92
493400	Wand MBatt. TEMPOMATIC MIX 4 G 1/2B UP-Anschluss 230/6V L160	58
493406	Wand MBatt. TEMPOMATIC MIX 4 WT G 1/2B 6V-Batt.integr. L160	58
493410	MBatt.TEMPOMATIC MIX 4 G3/8 UP-Anschluss 230/6V L130 Hw.-Mont	-
493416	MBatt. TEMPOMATIC MIX4 WT G3/8 6V-Batt. L130 Hinterwandmont.	-
493500	Wand MBatt. TEMPOMATIC MIX 4 G 1/2B UP-Anschluss 230/6V L220	58
493506	Wand MBatt. TEMPOMATIC MIX 4 WT G 1/2B 6V Batt. integr. L220	58
493510	MBatt.TEMPOMATIC MIX 4 G3/8 UP-Anschluss 230/6V L190 Hw.-Mont	58
493516	MBatt. TEMPOMATIC MIX4 WT G3/8 6V-Batt. L190 Hinterwandmont.	58
494000	Stand MBatt. TEMPOMATIC MIX 2 G3/8B Feststr. 230/12V u. Trafo	57
494000LH	Stand MBatt.TEMPOMATIC MIX 2 G3/8B 230/12V mit Hebel LH	-
494006	Stand MBatt.TEMPOMATIC MIX 2 G3/8B m. 6V Batt.	57
494006LH	Stand MBatt.TEMPOMATIC MIX 2 G3/8B m. 6V Batt. m.Hebel LH	-
495009	Sensor für TEMPOMATIC mit Kabel L 0,10m	92
495070	Sensor für TEMPOMATIC mit Kabel L 0,7m	92
495149	Sensor für TEMPOMATIC mit Kabel L 1,5m	92
495253	Stand MBatt. TEMPOMATIC MIX PRO G3/8B 230/12V Schwenkauslauf	54
495257	Stand MBatt. TEMPOMATIC MIX PRO G3/8B 6V Batt Schwenkauslauf	54
495444BC	Elektronik-Box Standard 230/12V m. Hygienespülprogramm	92
495445BC	Elektronik-Box 230/12V Multifunktion f. TEMPOMATIC Armaturen	92
495446BC	Elektronik-Box mit 6V Batterie für TEMPOMATIC Armaturen	92
495499	Sensor für TEMPOMATIC mit Kabel 5m	92
495606	Magnetventil G3/8B 6V mit Sieb für TEMPOMATIC, BINOPTIC WT	92
495612	Magnetventil G3/8B 12V mit Sieb für TEMPOMATIC, BINOPTIC WT	92
495626	Magnetventil G1/2B 12V mit Sieb für TEMPOMATIC WT oder UR	92
498015	Waschtisch-Ventil BINOPTIC G3/8B H250mm 6V Batterie	55
498MCHLH	Waschtisch-Mischbatterie BINOPTIC MIX G3/8B H250mm 6V Batterie	55
499100	Stand MBatt. TEMPOMATIC MIX 5 G3/8 m. UP-Netzteil 230/6V	51
499101	Stand MBatt. TEMPOMATIC MIX 5 G3/8 m. Steckernetzteil,230/6V	51
499106	MBatt. TEMPOMATIC MIX 5 WT G3/8 mit 6V-Batterien	51
510580	Flüssigseifenspender 1l Edst. 1.4301 hgl.pol.	81
510581	Flüssigseifenspender 1l Edelstahl 1.4301 pulverbesch. weiß	81
510582	Flüssigseifenspender 1l Edst. 1.4301 sat.	81
510601P	Papierhandtuchsp. f. Zickzackfaltung Edst. hgl.pol.	83
510601S	Papierhandtuchsp. f. Zickzackfaltung Edst. sat.	83
510714S	Papierhandtuchsp.-Abfallbehält.-Kombi UP 10l (ex-0013680000)	83
510715S	Papierhandtuchsp.-Abfallbehält.-Kombi UP 30l (ex-2015101324)	83
512066P	Elektron. Flüssigseifenspender 1l Edst. 1.4301 hgl.pol.	81
512066S	Elektron. Flüssigseifenspender 1l Edst. 1.4301 Seidenglanz	81
512066W	Elektron. Flüssigseifenspender 1l Edelstahl 1.4301 weiß	81

ART.-NR.	BESCHREIBUNG	S.
5445T2S	Wand Zweigriffmbatt. f.Spüle,Schwenkausl. unten L200mm	43
5526	Geschirrspülbr. niedrig mit 1-Loch-Mischer ohne Auslaufvent.	9
5603	Stand MBatt. 2-Lochbrg. 100l/min,Schwenkausl.D22 L300 H380mm	28
5610	Stand MBatt. 1-Lochbrg. 100l/min,Schwenkausl.D22 L300 H315mm	27
5612	Stand MBatt. 1-Lochbrg. 100l/min,Schwenkausl.D22 L300 H650mm	28
5625	Geschirrspülbr. schw mit Mischer+Handbr. 433010,Auslaufvent.	7
5626	Geschirrspülbr. schw m. Mischer+Handbr.433010,o.Auslaufvent.	7
5630	Geschirrspülbr. schw m. Mischer+Handbr.433010,o.Auslaufvent.	11
5632	Geschirrspülbr. schw m. Mischer+Handbr.433010, Auslaufvent.	11
5633	Geschirrspülbr. m. Mischer MA150,Handbr. 433010+Auslaufvent.	12
5634	Geschirrspülbr. schw m.Wandmischer +Handbr.433010+Auslaufvent	13
5636	Geschirrspülbr schw m.Wandmischer+ Handbr.433010,o.Auslaufvent	13
5640T2	MBatt. 1-Lochbrg. 45l/min,Schwenkausl. L200, Bakelitkugelgr.	30
5640T3	MBatt. 1-Lochbrg. 45l/min,Schwenkausl. L300, Bakelitkugelgr.	30
5641T2	2-Loch-Mischer MA 150mm 60l/min, Schwenkausl. D22 L.200 mm	30
5641T3	2-Loch-Mischer MA 150mm 60l/min, Schwenkausl. D22 L.300 mm	30
5645T2	Wand Zweigriffarm.60l/min,Schwenkausl. unten D22 L200	31/69
5647T2	Wand Zweigriffarm. 60l/min,Schwenkausl. oben D22 L200	31
5647T3	Wand Zweigriffarm. 60l/min,Schwenkausl. oben D22 L300	31
5650T2	Stand Mischbatterie 1-Lochbrg. 60 l/min, Schwenkauslauf H.255	37
5650T3	Stand Mischbatterie 1-Lochbrg. 60 l/min, Schwenkauslauf H.355	37
5652	Stand MBatt. 1-Lochbrg. 60 l/min, Schwenkausl. L.300 H.685	37
5675T2	Schlauchaufroller auto. Edst.,Schlauch L15m,Reinigungspist.	73
5676T2	Schlauchaufroller auto.,Schlauch L. 15 m + Reinigungspistole	73
5679	Wandhalterung schwenkbar für Schlauchaufroller	73
5680	Geschirrspülbr. m. Mischer MA150 +Handbr.433010,o.Auslaufvent	12
581000	Abl.Vent. f.WT Klickverschlusshaube,G1 1/4,Einl.Stutzen Edst.	79
5825	Geschirrspülbr. schw m. Mischer + Handbr.433009, Auslaufvent.	7
5826	Geschirrspülbr. schw m. Mischer + Handbr.433009,o.Auslaufvent	7
5830	Geschirrspülbr. schw m. Mischer + Handbr.433009,o.Auslaufvent	11
5832	Geschirrspülbr. schw m. Mischer + Handbr.433009, Auslaufvent.	11
5833	Geschirrspülbr. m. Mischer MA150,Handbr. 433009+Auslaufvent.	12
5834	Geschirrspülbr. schw m.Wandmischer +Handbr.433009+Auslaufvent	13
5836	Geschirrspülbr schw m.Wandmischer+Handbr.433009,o.Auslaufvent	13
5880	Geschirrspülbr. m. Mischer MA150 +Handbr.433009,o.Auslaufvent	12
60212.10P	Integr. Siebdicht. Maschenweite 0,5mm f. Gew. G1/2, 10 St.	90
60220.10P	Ersetzt durch Art. 60212.10P	-
60221.10P	Ersetzt durch Art. 60234.10P	-
60234.10P	Integr. Siebdicht. Maschenweite 0,5mm f. Gew. G3/4, 10 St.	90
611	Ablaufventil HYGIENA G1 1/4B für Waschtisch mit Überlauf	79
6110	Ablaufventil HYGIENA Einlaufgitter gewölbt f. Edelstahl-WT	79
6601	Papierhandtuchsp. f. Zickzackfaltung Edst. hgl.pol.	85
6606	Papierhandtücher Zickzack-Faltung, 180 Stück	83/85
6607D	Papierhandtuchsp. f. Zickzackfaltung Edst. sat.	85
6611	Abfallbehälter W.-Mont. f. Papier,Edst. hgl.pol.	85
6617	Abfallbehälter W.-Mont. f. Papier,Edst.sat.	85
6692	Geschirrspülbr. we m. Mischer + Handbr. 433000, Auslaufvent.	18
6693	Geschirrspülbr. we m. Mischer + Handbr.433000,o.Auslaufvent.	18
6712	Flüssigseifensp. HYPERECO Ellbogenbet. 0,9l ABS weiß	81
682001DE	Rohfußboden-Ablauf 100X100 H verstellb.,Anschl.-Bog. hori. D50	87
683001DE	Rohfußboden-Ablauf 150X150 H verstellb.,Anschl.-Bog. hori. D50	87
6892	Geschirrspülbr. we m. Mischer + Handbr. 433003, Auslaufvent.	18
6893	Geschirrspülbr. we m. Mischer + Handbr.433003,o.Auslaufvent.	18
729008	Tischeinbau-Seifensp. Ausl.gerade,m.Seifentank 1l,MS verchr.	82
729012	Tischeinbau-Seifensp.Ausl.geb.,Seifentank 1l,Messing verchr.	82
729108	Tischeinbau-Seifensp. Ausl.gerade,m.Schl. L1200mm,MS verchr.	82
729112	Tischeinbau-Seifensp.Ausl.geb.,Schl. L1200mm,Messing verchr.	82
729150	Seifenspender f. Hinterwand-Mont. 190mm, verchr.	82
729302	Service-Kit f. Seifenspender Typ 729150/729012	91
729303	Oberteil f. Tischeinbau-Seifensp. Typ 729150/729200	91
729308	Oberteil f. Tischeinbau-Seifensp. Typ 729008	91
729312	Oberteil f. Tischeinbau-Seifensp. Typ 729012	91
729508	Tischeinbau-Seifensp. Ausl.gerade,Seifentank 0,5l,MS verchr.	82
729512	Tischeinbau-Seifensp.Ausl.geb., Seifentank 0,5l, MS verchr.	82

Die Artikelnummern mit \* sind verfügbar solange der Vorrat reicht. Anordnung der Artikel in aufsteigender alphanumerischer Reihenfolge.



ART.-NR.	BESCHREIBUNG	S.	ART.-NR.	BESCHREIBUNG	S.
732012	Untertischtherm. PREMIX NANO G 3/8 x G 3/8B Ausf. Vernickelt	86	941922	Wand Ausl. CORBIN für Pan. 1-10mm,G1/2B L120 H60mm Str.-Regl.	63
732016	Untertischtherm. PREMIX NANO G 3/8 x G 3/8B Ausf. Verchromt	86	942040	Auslauf G1/2B L75 für Hinterwand-Montage 30mm Str.-Regl.	63
732216	Untertischthermostat PREMIX NANO G3/8 Ausführung verchromt	86	942200	Auslauf G1/2B L75 für Hinterwand-Montage 230mm Str.-Regl.	-
732230	UT-Therm. PREMIX NANO 3/8" verchr. + Anschluss-Set PEX L.300	86	943200110	Schwenkauslauf, unten D22 L200, Mutter G3/4 +Strahlr.Messing	79/90
732515	Anschluss-Set PEX L 300mm für PREMIX NANO 732216	-	943300110	Schwenkauslauf unten D22 H.80mm L.300mm, Mutter G3/4	-
733015	Therm.MBatt. PREMIX COMPACT G1/2B Ausführung unverchromt	86	947120	Wand Ausl. fest G1/2B L110 H16 D32mm Str.-Regl. m. DF-Reg.	63
733016	Ersetzt durch Art. 733015	-	947135	Wand Ausl. fest G1/2B L120 H16 D32 Str.-Regl. m. Ros.D60mm	63
733020	Therm.MBatt. PREMIX COMPACT G3/4B Ausführung unverchr.	86	947151	Ausl.fest f.Hw.-Mont.165mm G1/2B L120 D32 Str.-Regl.m.DF-Reg.	63
733021	Ersetzt durch Art. 733020	-	947157	Ausl.fest f.Hw.-Mont.165mm G1/2B L170 D32 Str.-Regl.m.DF-Reg.	63
734100	Selbstschl.Vent. TEMPOGENOU EVers,G1/2B,Hebel L350mm,7Sek.	62	947170	Wand Auslauf fest G1/2B L160 H16 D32 Str.-Regl. m. DF-Reg.	63
735000	Selbstschl.Vent. TEMPOGENOU DForm G1/2B ÜM,Hebel L350,7Sek.	62	947185	Ersetzt durch Art. 947170	-
735400	Selbstschl.Vent. TEMPOGENOU DForm G1/2B,Hebel L350mm,7 Sek.	62	963150125F	Auslaufrohr oben schwenkbar D 22, H.105 L.150, Mutter 3/4"	90
736001	Schnellschl.-Ventil MONOFOOT Pedalbet. G1/2B, bodenst. m. ÜM	62	963150923F	Auslaufrohr schwenkbar D22, Strahlformer BIOSAFE,H.100 L.150	90
736101	Schnellschl.-Ventil MONOFOOT Pedalbet. G1/2B, bodenst. o. ÜM	62	963200145F	Schwenkauslauf oben D22 H.135 L.200mm Mutter G3/4	90
736102	Schnellschl.-Ventil MONOFOOT Pedalbet. G1/2B, W-Mont. o. ÜM	62	963200245F	Schwenkauslauf oben D22 H230 L200mm Mutter G3/4	90
737152	Selbstschl.Vent. TEMPOSTOP G1/2B Schwannenhals,m.Hebel L150mm	40	963200923F	*Schwenkauslauf, Strahlformer BIOSAFE, H130, L200 (Restpst)	-
737202	Selbstschl.Vent. TEMPOSTOP G1/2B Schwannenhals,m.Hebel L200mm	40	9632526	Auslauf selbsttragend für Mischbatterie 2526T2	-
739000	Schnellschl.-MBatt. MIXFOOT Pedalbet. G1/2B, bodenst., m. ÜM	-	963300145F	Schwenkauslauf oben D22, H.130 L.300, Mutter G3/4	90
739100	Schnellschl.-MBatt. MIXFOOT Pedalbet. G1/2B, bodenst., o. ÜM	62	963300245F	Schwenkauslauf oben D22 H230 L300mm Mutter G3/4	90
739102	Schnellschl.-MBatt. MIXFOOT Pedalbet. G1/2B, W-Mont. o. ÜM	62	963300245G	Schwenkauslauf oben D22 L300 Mutter G3/4 Str-Regl. Messing	90
743005	Kartusche für Selbstschlussventil TEMPOSTOP WT/UR 7 Sek.	91	966230	Auslauf teleskopisch G3/4 L200-290mm	79/90
743006	Kartusche für Selbstschlussventil TEMPOSTOP WT/UR 7 Sek., V2	-	966380	Auslauf teleskopisch G3/4 L300-470mm	79/90
743305	Kart.f.Selbstschl.Vent.TEMPOSTOP UR/WT, Hw.-Mont./Hebel 7Sek.	91	967152	Schwenkausl.Schwannenhals G1/2B L150 H120 Str-Regl.DF-Reg	63
743306	Kartusche für TEMPOSTOP WT/UR Hw.-Mont./Hebel, 7 Sek., V2	-	967202	Schwenkausl.Schwannenhals G1/2B L200 H200 Str-Regl.DF-Reg	63
743311	Kartusche für TEMPOSTOP WT/DU Hw.-Mont./Hebel, 15 Sek., V2	-	981142	Standausl. fest Guss G1/2B L140 H120mm Str.-Regl.m.DF-Reg.	63
743323	Kart. f. WT/UR Spülmarmur TEMPOSTOP Hw.-Mont. m.Hebel,3Sek.	91	990123	Lithium-Batterien 3V Typ 123A f.Elektron.-Box 495446BC, 2 St.	92
743324	Kartusche f.WT/UR Spülmur.TEMPOSTOP Hw.-Mont./Heb.,3 Sek.,V2	-	990223	Lithium-Batt.6V Typ 223 f.Elektron.-Box 479446,490446,492446	92
743732	Service-Kit für Therm. PREMIX NANO	91	C151AH75	Rückflussverhinderer G3/8BxG3/8, 2 Stück	90
745100	Stand Selbstschlussventil TEMPOSTOP G1/2B 7 Sek.,Kontermutter	-	C282025	Innensechskantschl. 2,5mm f. Durchflussreg. ECO-Strahlregler	90
745440	Stand Selbstschlussventil TEMPOSTOP G1/2B mit Hebel 7 Sek.	75	C291AH75	Rückflussverhinderer G1/2BxG1/2, 2 Stück	90
745460	Stand Selbstschlussventil TEMPOSTOP G1/2B mit Hebel 15 Sek.	-	CEL378150V	Sensor f. BINOPTIC u. TEMPOMATIC 2 mit Kabel L 1,5m	92
746000	Wand Selbstschlussventil TEMPOSTOP G1/2B, 7 Sek.	-	CEL378499V	Sensor für BINOPTIC und TEMPOMATIC 2 mit Kabel L 5m	92
748126	Selbstschl. TEMPOSTOP G1/2B DForm 7Sek. unverchr., Bef. Vorn	71	CEL378V	Sensor f. BINOPTIC u. TEMPOMATIC 2 mit Kabel L 0,7m	92
748130	Selbstschl. TEMPOSTOP G1/2B DForm 15Sek. unverchr., Bef. Vorn	-	D2553	Stand Vent. G1/2B U-Auslauf H190 L150mm m.Oberteil LONG-LIFE	-
748626	Wand Selbstschl.Vent. TEMPOSTOP G1/2B unverchr.,EVers.7Sek.	71	D273015	Geräteabsperrventil für Tischeinbau G1/2B G1/2B	-
748630	Wand Selbstschl.Vent. TEMPOSTOP G1/2B unverchr.,EVers. 15Sek.	-	D275059	Ofenreiner Daumenbet. Schlauch Lebensmittelqualität L125mm	74
753005	Service-Kit WT/UR TEMPOSTOP 7 Sek.	91	D275150	Wand Ventil für Waschrinne G1/2B mit Schwenkauslauf L150mm	44
753303	Service-Kit WT/UR TEMPOSTOP 3 Sek.	91	D275200	Wand Ventil für Waschrinne G1/2B mit Schwenkauslauf L200mm	44
753733	Service-Kit für Thermostatmischbatterie PREMIX COMPACT	91	D276020	Wand Geräteabsperrventil G1/2B x G3/4B	-
753734	Service-Kit für Therm. PREMIX COMPACT (neues Design)	91	FLEX79508	Flexible PEX-Schläuche M11x1 L.370, 2 Stück	-
753736	Service-Kit für Schnellschlussventil MONOFOOT	91	G6432	Geschirrspülbr. we m. Wandmischer+ Handbr. 433000+Auslaufvent.	20
753739	Service-Kit für Schnellschluss-Mischbatterie MIXFOOT	91	G6433	Geschirrspülbr we m.Wandmischer+ Handbr.433000,o.Auslaufvent.	20
811610.2P	Kupferrohr unverchromt M10x1AG L365mm, 2 Stück	79	G6493	Wand Zweigriffarmatur G 3/4 MA 150	-
811611.2P	Kupferrohr unverchromt M11x1AG L365mm, 2 Stück	79	G6532	Geschirrspülbr. m. Mischer MA150,Handbr.433000+Auslaufvent.	19
826315	Kontermutter G1/2, Höhe 4mm m. 3 Schrauben u.Unterlegscheibe	63	G6533	Geschirrspülbr. m. Mischer MA150+Handbr.433000,o.Auslaufvent	19
835T1	Schlauch Nylon schwarz L1500mm für Auszugbrause	79	G6559	Zweigriffmischer 2-Lochbrg. G1/2B ohne Auslauf	-
841315	Wandscheibe verstärkt G1/2B x G1/2 mit Überwurfmutter D14mm	-	G65602	Stand Geschirrspülmisch. MA 100-240,Spind.-OT,Ausl.L200 H250	38
856027.2P	2 St. S-Anschlüsse G1/2B x G3/4B 12mm, mit Rosette	79	G65603	Stand Geschirrspülmisch. MA 100-240,Spind.-OT,Ausl.L300 H340	38
856127.2P	2 St. S-Anschlüsse G1/2B x G3/4B 11mm, mit Rosette	79	G6632	Geschirrspülbr. we m. Mischer + Handbr. 433000, Auslaufvent.	17
856794.2P	S-Anschlüsse M1/2" M3/4" unter Rosette, MA 11mm, 2 Stück	79	G6633	Geschirrspülbr. we m. Mischer + Handbr. 433000,o.Auslaufvent.	17
857027.2P	2 St. S-Anschlüsse G1/2B x G3/4B 21mm, mit Rosette	79	G66452	MBatt. 1-Lochbrg. 45l/min, Schwenkausl. L200, Bediengriffe	38
921022.2P	2 St. Strahlregler Sternform M22x1	63/90	G66453	MBatt. 1-Lochbrg. 45l/min, Schwenkausl. L300, Bediengriffe	38
921022.50P	50 St. Strahlregler Sternform M22x1	63/90	G6679	Wand Zweigriffmbatt.,Spindel-OT,Teleskopausl. L200-290mm	43
921024.2P	2 St. Strahlregler Sternform M24x1	63/90	G6732	Geschirrspülbr. we m. Wandmischer+ Handbr.433003+Auslaufvent.	20
921024.50P	50 St. Strahlregler Sternform M24x1	63/90	G6733	Geschirrspülbr. we m. Mischer + Handbr. 433003,o.Auslaufvent.	20
922022.2P	Strahlregler mit Durchflussregulierung M22x1, 2 Stück	63/90	G6832	Geschirrspülbr. we m. Mischer MA150,Handbr.433003+Auslaufvent	19
922024.2P	Strahlregler mit Durchflussregulierung M24x1, 2 Stück	63/90	G6833	Geschirrspülbr. m. Mischer MA150+Handbr.433003,o.Auslaufvent	19
923022	Düse BIOSAFE f.Verschraubung im Auslauf, m.Ring, M22x1 IG,5l	90	G6932	Geschirrspülbr. we m. Mischer + Handbr. 433003, Auslaufvent.	17
923022.50P	Düse BIOSAFE f.Verschraubung im Ausl,m.Ring,M22x1 IG,5l,50St.	90	G6933	Geschirrspülbr. we m. Mischer + Handbr. 433003,o.Auslaufvent.	17
923024	Düse BIOSAFE f.Verschraubung im Auslauf, m. Ring, M24x1 AG,5l	90	N109AG75	Keramikkartusche D40mm mit Sockel, ohne Durchflussbegrenzer	-
923024.50P	Düse BIOSAFE f.Verschraubung im Ausl,m.Ring,M24x1 AG,5l,50St.	90	N148AA75	Keramikkartusche D40 ohne Sockel, ohne Durchflussbegrenzer	91
925622.2P	Luftsprudler verkalkungsarm M22x1 mit Dichtung, 2 Stück	90	N248AA75	Keramikkartusche D40mm ohne Sockel, mit Durchflussbegrenzer	91
925624.2P	Luftsprudler verkalkungsarm M24x1 mit Dichtung, 2 Stück	90	NS262	Keramikkartusche D35 mm mit Sockel	91
941120	Wand Ausl. CORBIN fest G1/2B L120 H60mm Str.-Regl. m.DF-Reg.	63	NS565	Keramikkartusche D45 für MBatt. für Standmontage 60 l/min	91

Die Artikelnummern mit \* sind verfügbar solange der Vorrat reicht. Anordnung der Artikel in aufsteigender alphanumerischer Reihenfolge.

ART.-NR.	BESCHREIBUNG	S.	ART.-NR.	BESCHREIBUNG	S.
P271AA85	Oberteil komplett 1/4 Umdrehung TWW + Griff, links öffnend	91	P296AA85	Oberteil komplett 1/2-Umdrehung TW + Griff, rechts öffnend	91
P272AA85	Oberteil komplett 1/4 Umdrehung TW + Griff, rechts öffnend	91	P482AJ75	Keramikoberteil G1/2B 1/4 Drehung rechts	91
P295AA85	Oberteil komplett 1/2-Umdrehung TWW + Griff, links öffnend	91	P5445	Keramikoberteil mit Bediengriff für Art. 5445T2S	91

Die Artikelnummern mit \* sind verfügbar solange der Vorrat reicht. Anordnung der Artikel in aufsteigender alphanumerischer Reihenfolge.









**Unser Unternehmen verkauft nicht direkt an Endkunden:**

- Die Preisliste dient lediglich zur Information und stellt noch keinen Vertrag dar. Die Großhändler und Installationsbetriebe können ihre Preise entsprechend den derzeit gültigen Vorschriften unter Berücksichtigung ihrer Kosten sowie der von ihnen zu tragenden Kundendienst- und Garantiekosten frei bestimmen.  
- Die Allgemeinen Geschäftsbedingungen gelten für alle Großhandelskunden.

Für alle übrigen gewerblichen Kunden (Hersteller, Export usw.) oder Sonderanfertigungen sprechen Sie uns bitte an.

**AUFTRÄGE UND ANGEBOTE:**

Aufträge und Angebote werden in der Reihenfolge ihres Eingangs bearbeitet. Teilabrufe aus Angeboten sind nur mit genauer terminlicher Festlegung möglich.  
Für alle übermittelten Aufträge wird vorausgesetzt, dass die Kunden unsere Allgemeinen Geschäftsbedingungen anerkennen. Sofern nicht ausdrücklich schriftlich vereinbart, finden abweichende Geschäftsbedingungen keine Anwendung. Bestellungen und Angebote werden dem Kunden nur schriftlich bestätigt. Der Kunde stimmt unseren Bedingungen zu dem Zeitpunkt zu, in dem wir den Auftrag erhalten und dieser nicht mehr storniert werden kann. Mit der Annahme eines Auftrags ist für uns keine Verpflichtung verbunden, den gesamten Auftrag in einer einzigen Lieferung auszuführen. Bei verspäteter oder nicht erfolgter Zahlung bleibt es unserem Unternehmen vorbehalten, die Lieferungen auszusetzen oder bestehende Aufträge zu stornieren, ohne dass der Kunde hierfür Schadensersatzansprüche geltend machen kann. Bei einer Änderung in den Verhältnissen des Käufers behalten wir uns das Recht vor, bestehende Aufträge zu streichen oder Zahlungsgarantien zu verlangen. Unsere Angebote stellen keine Spezifikationen dar. Die Planer und professionellen Installateure sind allein verantwortlich für die Auswahl der Produkte entsprechend ihrem vorgesehenen Einsatz, den derzeit gültigen Vorschriften und den empfohlenen Richtlinien.

**PREIS:**

Die Lieferungen werden entsprechend den zum Zeitpunkt des Versands geltenden Bedingungen berechnet. Preise werden ohne Garantie angegeben und können ohne vorherige Ankundigung auf der Grundlage von Schwankungen bei Kosten, MwSt. oder anderen Steuern in Übereinstimmung mit der wirtschaftlichen Lage geändert werden. Preiserhöhungen werden einen Monat vor ihrer Einführung angekündigt und gelten für vorliegende Angebote und Aufträge. Der Versand sämtlicher Lieferungen innerhalb der Bundesrepublik Deutschland erfolgt, soweit es sich nicht um Expresslieferungen handelt, kostenlos.

**ZAHLUNGEN:**

Soweit nicht anders angegeben, verstehen sich die angebotenen Preise ab Werk zzgl. Mehrwertsteuer in jeweils gültiger Höhe.

Unter dem Vorbehalt einer Kreditversicherung gilt ein festes Zahlungsziel von 30 Tagen ab dem Rechnungsdatum. Wir gewähren keinen Skonto auf vor Fälligkeit geleistete Zahlungen. Das Unternehmen kennt seine gesetzlichen Rechte zur Einforderung von Verzugszinsen und Schadensersatz und nimmt diese bei Nichtbegleichung der Rechnungen innerhalb des vereinbarten Zahlungsziels auch wahr. Der Käufer ist zur Aufrechnung nur berechtigt, wenn die Forderung gegen den Verkäufer unbestritten ist, das Bestehen dieser Forderung in einem Rechtsstreit festgestellt wurde oder ein solcher Rechtsstreit entscheidungsreif ist.

**LIEFERZEITEN:**

Liefertermine dienen nur zur Information. Wir haften nicht für Verzögerungen oder Ausfälle bei der Ausführung unserer Verpflichtungen, soweit die Verzögerung oder der Lieferausfall Produktionsrisiken geschuldet oder nicht von uns zu vertreten ist. Ein Lieferverzug begründet keinen Anspruch auf Schadensersatz und berechtigt nicht zur Annahmeverweigerung.

**VERSAND:**

Die bestellte Ware wird an unsere Großhandelspartner versendet. Wir liefern nicht auf Baustellen. Für eine Lieferung außerhalb von Deutschland oder Österreich gehen die Kosten für Verpackung und Transport der Ware zu Lasten des Käufers. Der Spediteur ist allein für die Lieferung verantwortlich. Die Kunden müssen die Waren überprüfen und im Fall von Verspätungen, Transportschäden oder Verlusten auf dem Transportweg sowie jeglicher Beanstandung den Spediteur unverzüglich schriftlich in Kenntnis setzen: Genaue Vorbehalte gegenüber der Lieferung müssen auf dem Lieferschein (Papier oder elektronisch) vermerkt UND per Einschreiben mit Rückschein innerhalb von 72 Stunden an den Spediteur gesendet werden. Eine Kopie des entsprechenden Schreibens ist an uns zu senden.

**REKLAMATIONEN:**

Zur Wahrung von Gewährleistungsansprüchen hat der Käufer die Lieferung unverzüglich nach Eintreffen auf Menge, vertragsgemäße Beschaffenheit und zugesicherte Eigenschaften zu untersuchen.

Eine Lieferung kann wegen teilweiser Beschädigung oder Fehlmengen nicht als Ganzes zurückgewiesen werden.

**EIGENTUMSVORBEHALT:**

Ungeachtet etwaig vereinbarter Verkaufsbedingungen bleiben die Waren bis zur vollständigen Bezahlung des Kaufpreises das Eigentum des Verkäufers. Falls die Zahlungsfristen nicht eingehalten werden, ist der Verkäufer berechtigt, diese Waren zurückzufordern. Der Käufer trägt das Risiko von Verlust oder Beschädigung, unabhängig vom Transportweg, wie vorstehend unter LIEFERZEITEN und VERSAND beschrieben, sowie die Haftung für in diesem Zusammenhang verursachte Schäden.

**GARANTIE UND HAFTUNG:**

Für unsere Endprodukte, einschließlich elektronischer Steuerungen, jedoch ausschließlich elektrischer Zubehörs (wie z. B. Händetrockner usw., für welche eine Garantiezeit von 3 Jahren gilt), wird eine Garantie auf Herstellungsmängel für einen Zeitraum von 10 Jahren ab dem Kaufdatum, bezeugt durch Stempel des Händlers oder Rechnung, gewährt. Dies gilt nicht für Produkte, die mit einem Verfallsdatum versehen sind. Auf Ersatzteile wird eine Garantie von einem Jahr gewährt.

Diese Garantie beschränkt sich auf den Austausch oder die Bereitstellung von Ersatzteilen, um dem Kunden die Instandstellung zu ermöglichen. Nach vorhergehender Prüfung in unseren Werkstätten in Frankreich und bei dortiger Feststellung eines werksseitigen Fehlers, können wir, nach Freigabe eines vorhergehenden Kostenvoranschlags durch uns, lediglich die Kosten für den Ausbau/Wiedereinbau erstatten. Unfälle oder erhebliche Wasserschäden als Ergebnis von Herstellungsmängeln sind durch unsere „Versicherung zur Produkthaftung“ abgedeckt.

Unsere Garantie und unsere unbeschränkte Haftung sind in folgenden Fällen ausgeschlossen:

- Installationen, die nicht dem technischen Standard oder geltenden empfohlenen Richtlinien entsprechen;
  - Verschleißteile;
  - Nichteinhaltung der Installations-, Gebrauchs- oder Wartungsanleitungen;
  - andere Faktoren, die von der Qualität unserer Produkte unabhängig sind, z. B. Reinigungsmittel oder scheuernde Reinigungsprodukte, die Wirkung harten Wassers, Fremdkörper (z. B. Kies, Sand, Feilspäne, Kalkpartikel usw.), chemische und elektrolytische Phänomene;
  - mangelnde Aufsicht, ungeeignete Lagerung oder unzureichende Wartung;
  - Änderungen am Produkt oder Maßnahmen des Kunden bzw. eines Dritten ohne unsere Genehmigung und unter Verwendung von Komponenten bzw. Verbrauchsmaterialien, die nicht von DELABIE stammen.
  - Produkte, die ihr Ablaufdatum überschritten haben.
- Für die Wasserdichtigkeit der Anschlüsse, Verbindungen und Montagesysteme ist der Fachmann verantwortlich, der die Installation vornimmt. Eine solche muss von diesem garantiert werden. Die Garantie schließt Dichtungen, Ventile und Gummikomponenten aus. Solche werden jedoch geliefert, wenn sie laut Garantieantrag erforderlich sind. Alle Oberflächenbeschichtungen außer Chrom und Nickel sind ebenfalls von der Garantie ausgenommen. Falls das Produkt nicht mehr hergestellt wird oder sich die Herstellungsverfahren geändert haben und kein Ersatz mehr verfügbar ist, werden ähnliche Alternativprodukte angeboten. Ein Austausch im Rahmen der Garantie bewirkt keine Verlängerung der ursprünglichen Garantie. In jedem Fall gilt die gesetzliche Garantie bei verborgenen Mängeln.

**ERSATZTEILE:**

Ersatzteile und wichtige Bestandteile zur problemlosen Funktionsweise unserer Produkte sind während der gesamten Garantiezeit lagermäßig verfügbar. Die Liste der betroffenen Artikel finden Sie auf den letzten Seiten unserer Kataloge.

**RÜCKSENDUNGEN:**

Eine Verpflichtung des Unternehmens zum Umtausch mangelbehafteter Ware besteht nicht. Von uns gelieferte Waren werden nur in gutem Zustand (nach Prüfung unserer Warenannahme) und nach unserer schriftlichen Zustimmung gegen Gutschrift zurückgenommen.

Alle Transportkosten für Rücksendungen trägt der Käufer. Die Waren müssen in einer guten, schützenden Verpackung an unseren Hauptsitz\* zurückgesandt werden. Lieferungen, die vor weniger als einem Monat erfolgt sind, werden zum Rechnungspreis gutgeschrieben. Bei Lieferungen, die älter als ein Monat sind, erfolgt ein Abzug für Überprüfungs-, Bearbeitungs- und Verwaltungskosten. Es gilt ggf. eine Reparatur- und Wiedereinlagerungsgebühr.

Unter den folgenden Umständen sind Rücksendungen von Produkten nicht zulässig: Produkte, die nicht mehr in unserem Lieferprogramm enthalten sind, Sonderanfertigungen, technische oder ästhetische Weiterentwicklungen des Produkts seit dem Kaufdatum, verkratzte oder beschädigte Produkte, vor mehr als einem Jahr gekaufte Produkte, Produkte mit einem Ablaufdatum.

Soweit Produkte, für die eine Rücksendung nicht zulässig ist, an DELABIE zurückgesandt werden, werden sie unverzüglich vernichtet oder dem Recycling zugeführt und nicht an den Kunden zurückgesandt.

Es kommen die folgenden Standardabzüge zur Anwendung:

- Rücksendung < 1 Monat: Erstattung zum Rechnungspreis
- Rücksendung zwischen 1 und 3 Monaten: 15 % Abzug
- Rücksendung zwischen 3 Monaten und 1 Jahr: 30 % Abzug
- Rücksendung > 1 Jahr: keine Erstattung möglich
- Rücksendung ohne vorherige schriftliche Zustimmung: zusätzlicher Abzug von 5 % des Warenwertes mit einem Minimum von 50 € ohne Steuern

\* DELABIE S.A.S.

18, rue du Maréchal Foch  
80130 Friville Escarbotin – FRANCE

**REINIGUNG - WARTUNG:**

Nur mit Wasser und etwas Seife sowie einem weichen Tuch oder Schwamm reinigen, gründlich abspülen und trocknen. Keine scheuernden oder Reinigungsmittel auf Chlorbasis (Salzsäurebasis) oder Farbstoffe verwenden.

**FOTOGRAFIEEN UND ZEICHNUNGEN:**

Alle Fotografien, Zeichnungen oder Illustrationen dienen nur zur Veranschaulichung, stellen keine Garantiezusage dar und können ohne Vorankündigung geändert werden. Wir behalten uns das Recht vor, Konstruktion und Abmessungen ohne vorherige Ankundigung und ohne das Recht auf Schadensersatz zu ändern. Dies gilt für alle Referenzen, Abmessungen, Informationen in verschiedenen Dokumenten, Katalogen, Installationsanleitungen, Preislisten und Websites, die jederzeit ohne vorherige Ankundigung geändert oder eingestellt werden können.

**GEISTIGES EIGENTUM UND NUTZUNG DER INHALTE:**

Die Inhalte (einschließlich, aber nicht beschränkt auf Informationen, Texte, Graphiken, Daten, Bilder, Fotos, visuelle Komponenten, Videos und Tonbänder, sowie die Form aller dieser Komponenten, unserer Kataloge und der Websites...) sind durch Urheberrechte und/oder sonstige geistige Eigentumsrechte geschützt. Die Inhalte sind alleiniges Eigentum der jeweiligen Betreiber. Jegliche komplette oder teilweise Kopie, Reproduktion, Darstellung, Nutzung, Änderung, Anpassung, Modifizierung, Übersetzung, Verbreitung – gleich auf welche Art und Weise – der Inhalte, die das geistige Eigentum von DELABIE oder Dritter sind, die Rechte an DELABIE abgetreten haben, ist, mit Ausnahme der einschränkenden Rechte, welche dem Nutzer gemäß der nachfolgenden Bestimmungen zustehen, und/oder der Privatkopie, die dem alleinigen Zweck des Kopierers vorbehalten ist, unrechtmäßig. Die in unseren Kommunikations- und Vertriebsinstrumenten dargestellten Inhalte sind Änderungen ohne Vorankündigung vorbehalten und werden ohne jegliche ausdrückliche oder stillschweigende Garantie jedweder Art bereitgestellt und ohne, dass daraus jedweder Anspruch auf Entschädigung abgeleitet werden kann. Die geschützten Inhalte können insbesondere an folgenden Schutzvermerken erkannt werden: © oder „Alle Rechte vorbehalten“. Die in unseren Katalogen und Internetseiten verwendeten Namen und Logos sind eingetragene Warenzeichen. Diese Markenzeichen sind das alleinige Eigentum von DELABIE oder Dritten, die Rechte an DELABIE abgetreten haben. Jede unerlaubte Verwendung, vollumfängliche oder teilweise Reproduktion oder Nachahmung dieser Marken ist ohne vorherige ausdrückliche Zustimmung von DELABIE untersagt.

Die Änderung oder Modifizierung der Inhalte oder deren Nutzung zu einem anderen als dem genehmigten Zweck stellen einen Verstoß gegen die Eigentumsrechte von DELABIE oder Dritten dar. Nach Maßgabe der folgenden Bestimmungen gewährt DELABIE den Nutzern das Recht, Inhalte herunterzuladen und zu verbreiten:

- bei verfügbarer Downloadfunktion
- zu nicht-gewerblichen Zwecken
- im guten Glauben
- unter Beibehaltung der eigentumsrechtlichen Hinweise sowie des Erstellungs- oder Veröffentlichungsdatums der jeweiligen Inhalte, sofern diese Informationen angegeben sind. Dieses Recht darf in keinem Fall als Markenlizenz oder Lizenz über die Urheberrechte der genannten Inhalte ausgelegt werden.

**SCHUTZ VON PERSONENBEZOGENEN DATEN:**

Gemäß der EU-Datenschutz-Grundverordnung versucht DELABIE, die Sammlung und Speicherung personenbezogener Daten auf ein Minimum zu reduzieren sowie ihren Schutz zu garantieren.

DELABIE verwendet diese Daten ausschließlich selbst für Informations- und Werbezwecke bezüglich seiner Produkte. Die Daten werden unter keinen Umständen an Dritte weitergegeben.

Sie können das Recht auf Einsicht, Korrektur, Löschung und Widerspruch gegen die Verarbeitung sowie das Recht auf Begrenzung und Transfer Ihrer persönlichen Daten einfordern, indem Sie eine Anfrage an unsere Datenschutzbeauftragte senden, per Email (dpo@delabie.fr) oder per persönlich unterzeichneter Mitteilung mit einer Kopie eines Lichtbildausweises an folgende Adresse: DELABIE GmbH - Freie-Vogel-Straße 369 - 44269 Dortmund.

Im Rahmen der Verbesserung unserer Dienstleistungen werden manche Ihrer Anrufe möglicherweise zu Schulungszwecken aufgezeichnet. Diese Aufzeichnungen werden nicht aufbewahrt und werden systematisch innerhalb von maximal 48 Stunden gelöscht.

**TERRITORIALE EXKLUSIVITÄT:**

Unsere Großhändler in der Bundesrepublik Deutschland sind befugt in der Bundesrepublik Deutschland zu verkaufen. Für alle übrigen Länder hat das Unternehmen Exklusivvereinbarungen mit Importeuren und Vertriebsgesellschaften abgeschlossen. In diesem Zusammenhang dürfen unsere Kunden in der Bundesrepublik Deutschland unsere Produkte nicht außerhalb ihres Landes verkaufen, sofern sie dafür von uns keine ausdrückliche Genehmigung erhalten haben.

**ANWENDBARES RECHT:**

Dieser Vertrag und die gesamten Rechtsbeziehungen der Parteien unterliegen dem Recht der Bundesrepublik Deutschland unter Ausschluss des UN-Kaufrechts (CISG). Erfüllungsort und ausschließlicher Gerichtsstand für alle Streitigkeiten aus diesem Vertrag ist unser Geschäftssitz, sofern sich aus der Auftragsbestätigung nichts anderes ergibt.

**ERHÄLTICHE KATALOGE:**

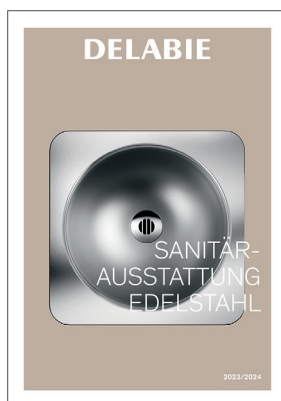
**DOC 609KDE:** Armaturen für den öffentlichen Bereich

**DOC 900KDE:** Armaturen für Gesundheits- und Pflegeeinrichtungen

**DOC 950KDE:** Barrierefreiheit und Hygiene-Accessoires für den öffentlichen Bereich

**DOC 750KDE:** Sanitär-Ausstattung aus Edelstahl

**DOC 200KDE:** Armaturen für Gastronomie und Großküche



# DELABIE

Freie-Vogel-Straße 369  
44269 Dortmund - DEUTSCHLAND

DELABIE GmbH - Dortmund, Deutschland / Amtsgericht Dortmund HRB 28197



PEFC 10-32-3010 / Certifié PEFC



DOC 200KDE - 07/2023